



CHATENET



CH26

Sommaire

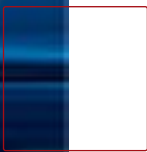
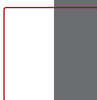
 **DESSINS ET REFERENCES**

 **DESIGNATIONS**

 **MOTEUR YANMAR**

 **NOTICE TECHNIQUE**

 **COULEURS CARROSSERIE**



Pièces détachées



Dessins & références



- 1 - CARROSSERIE
- 2 - CHASSIS - BERCEAU AVANT
- 3 - HABILLAGE INTERIEUR
- 4 - PORTES
- 5 - FIXATION PORTES
- 6 - HAYON
- 7 - GLACES - ESSUIE GLACES - RETRO
- 8 - FEUX
- 9 - TRAIN ARRIERE
- 10 - COLONNE DE DIRECTION
- 11 - FREIN A DISQUE CORAM
FREIN A DISQUE GIMEC
- 12 - TRAIN AVANT - DIRECTION
- 13 - CAPOT
- 14 - ROUES
- 15 - CONSOLE CENTRALE
- 16 - PLANCHE DE BORD
- 17 - FAISCEAUX
- 18 - RESERVOIR
- 19 - FREINAGE
- 20 - ECHAPPEMENT
- 21 - MOTEUR
- 22 - POULIES MOTEUR
- 23 - FILTRE A AIR
- 24 - CHAUFFAGE
- 25 - BOITE DE VITESSES
- 26 - SELLERIE
- 27 - INSONORISATION MOTEUR

Références



- 1 - CARROSSERIE
- 2 - CHASSIS - BERCEAU AVANT
- 3 - HABILLAGE INTERIEUR
- 4 - PORTES
- 5 - FIXATION PORTES
- 6 - HAYON
- 7 - GLACES - ESSUIE GLACES - RETRO
- 8 - FEUX
- 9 - TRAIN ARRIERE
- 10 - COLONNE DE DIRECTION
- 11 - FREIN A DISQUE CORAM
FREIN A DISQUE GIMEC
- 12 - TRAIN AVANT - DIRECTION
- 13 - CAPOT
- 14 - ROUES
- 15 - CONSOLE CENTRALE
- 16 - PLANCHE DE BORD
- 17 - FAISCEAUX
- 18 - RESERVOIR
- 19 - FREINAGE
- 20 - ECHAPPEMENT
- 21 - MOTEUR
- 22 - POULIES MOTEUR
- 23 - FILTRE A AIR
- 24 - CHAUFFAGE
- 25 - BOITE DE VITESSES
- 26 - SELLERIE
- 27 - INSONORISATION MOTEUR

1 CARROSSERIE

Référence	Désignation	Référence	Désignation
00 22 006	Radars de recul	02 17 351	Aile AV D PMMA noire
00 22 014	Sonde factice pour pare choc arrière	02 17 352	Bas de caisse D et G noir
02 17 301	Pare choc AV avec calandre chromée CH26 à peindre	02 17 353	Capot AV assemblé noir
02 17 302	Pare choc AR CH26 à peindre	02 17 354	Panneau de porte ext. G PMMA noir
02 17 303	Aile AV G CH26 à peindre	02 17 355	Panneau de porte ext. D PMMA noir
02 17 304	Aile AV D CH26 à peindre	02 17 361	Aile AR G assemblée PMMA gris
02 17 305	Aile AR G CH26 à peindre	02 17 362	Aile AR D assemblée PMMA gris
02 17 306	Aile AR D CH26 à peindre	02 17 363	Hayon AR assemblé gris
02 17 307	Bas de caisse CH26 à peindre	02 17 364	Pare choc AV avec AB gris avec calandre alu
02 17 308	Capot AV CH26 à peindre	02 17 365	Pare choc AR PMMA gris
02 17 309	Hayon AR CH26 à peindre	02 17 366	Aile AV G PMMA gris
02 17 310	Panneau de porte ext. G CH26 à peindre	02 17 367	Aile AV D PMMA gris
02 17 311	Panneau de porte ext. D CH26 à peindre	02 17 368	Bas de caisse D et G gris
02 17 325	Pare choc avant avec calandre noire CH26 à peindre	02 17 369	Capot AV assemblé gris
02 17 329	Aile AR G assemblée PMMA rouge	02 17 370	Panneau de porte ext. G PMMA gris
02 17 330	Aile AR D assemblée PMMA rouge	02 17 371	Panneau de porte ext. D PMMA gris
02 17 331	Hayon AR assemblé rouge	02 17 377	Aile AR G assemblée PMMA bleu
02 17 332	Pare choc AV avec AB rouge avec calandre alu	02 17 378	Aile AR D assemblée PMMA bleu
02 17 333	Pare choc AR PMMA rouge	02 17 379	Hayon AR assemblé bleu
02 17 334	Aile AV G PMMA rouge	02 17 380	Pare choc AV avec AB bleu avec calandre alu
02 17 335	Aile AV D PMMA rouge	02 17 381	Pare choc AR PMMA bleu
02 17 336	Bas de caisse D et G rouge	02 17 382	Aile AV G PMMA bleu
02 17 337	Capot AV assemblé rouge	02 17 383	Aile AV D PMMA bleu
02 17 338	Panneau de porte ext. G PMMA rouge	02 17 384	Bas de caisse D et G bleu
02 17 339	Panneau de porte ext. D PMMA rouge	02 17 385	Capot AV assemblé bleu
02 17 345	Aile AR G assemblée PMMA noire	02 17 393	Aile AR G ass. ivoire
02 17 346	Aile AR D assemblée PMMA noire	02 17 394	Aile AR D ass. ivoire
02 17 347	Hayon AR assemblé noir	02 17 395	Hayon AR ass. ivoire
02 17 348	Pare choc AV avec AB noir avec calandre alu	02 17 396	Pare choc AV ivoire avec calandre noire
02 17 349	Pare choc AR PMMA noir	02 17 397	Pare choc AR ivoire
02 17 350	Aile AV G PMMA noire	02 17 398	Aile AV G ivoire

[Sommaire ↗](#)[Dessins ↗](#)[Tarifs ↗](#)

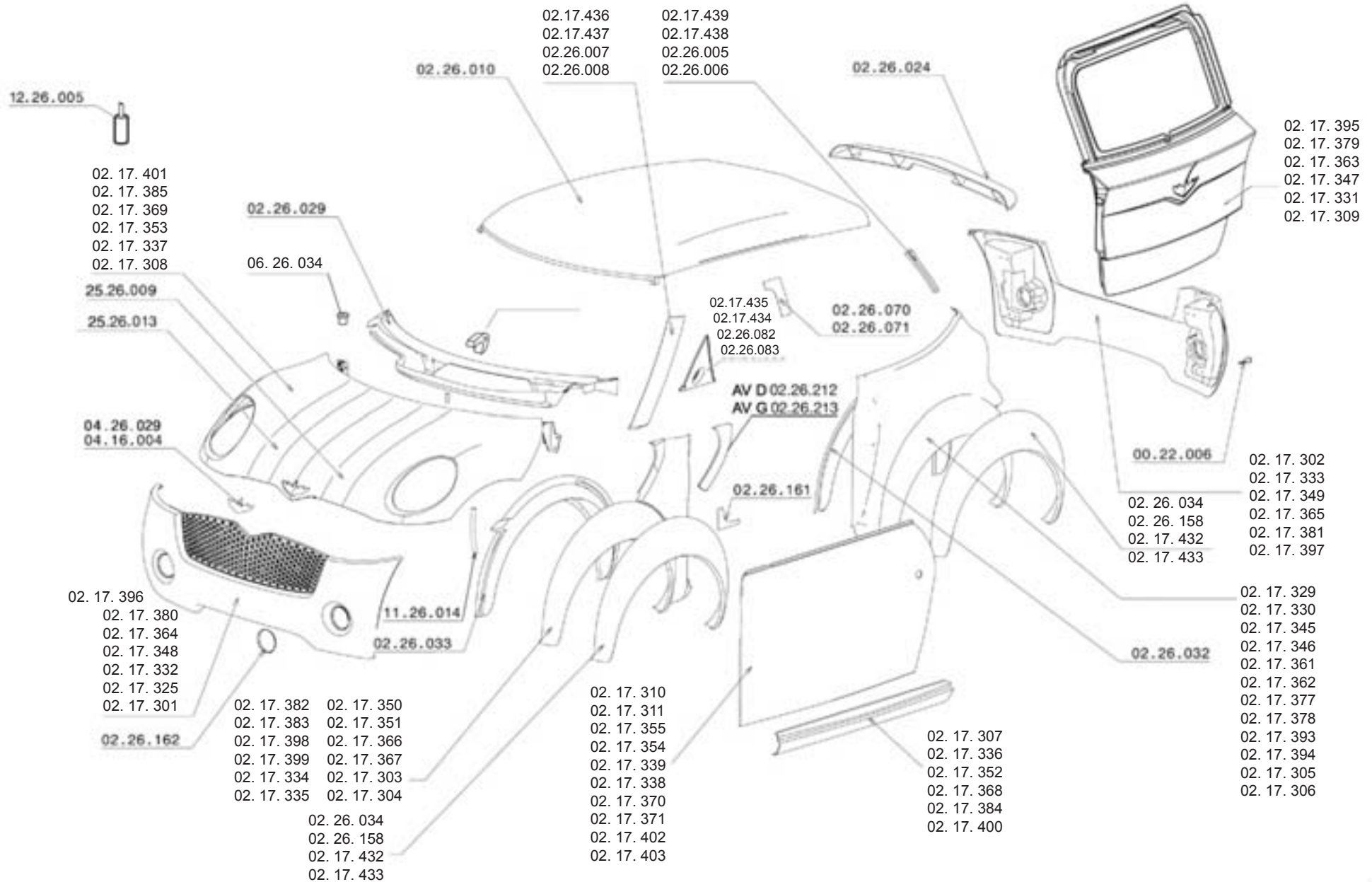
1 CARROSSERIE (suite)

Référence	Désignation	Référence	Désignation
02 17 399	Aile AV D ivoire	02 26 213	Enjoliveur d'aile AV G alu brossé
02 17 400	Bas de caisse ivoire	04 16 004	Logo CHATENET
02 17 401	Capot AV ass. ivoire	04 26 029	Logo CHATENET noir brillant
02 17 402	Panneau de porte ext. G ivoire	06 26 034	Bague épaulée
02 17 403	Panneau de porte ext. D ivoire	10 26 016	Butée de capot
02 17 432	Bourrelet d'aile rouge	11 26 014	Tuyau crystal 14 x 18
02 17 433	Bourrelet d'aile Azzura	12 26 005	Cartouche colle bi-composants
02 17 434	Enjoliveur de rétroviseur noir mat G soft	25 26 009	Jeu de bandes noires pour capot
02 17 435	Enjoliveur de rétroviseur noir mat D soft	25 26 013	Jeu de bandes blanches pour capot
02 17 436	Montant de pare-brise noir mat D soft		
02 17 437	Montant de pare-brise noir mat G soft		
02 17 438	Montant de custode noir mat D soft		
02 17 439	Montant de custode noir mat G soft		
02 26 005	Montant de custode G PMMA noir brillant		
02 26 006	Montant de custode D PMMA noir brillant		
02 26 007	Montant de pare brise G PMMA noir brillant		
02 26 008	Montant de pare brise D PMMA noir brillant		
02 26 010	Pavillon Abricot		
02 26 024	Becquet arrière assemblé ABS à peindre		
02 26 029	Tôle d'auvent ABS PMMA noir mat. Ép. 2,5 mm		
02 26 032	Passage de roue AV G / AR D ABS noir		
02 26 033	Passage de roue AV D / AR G ABS noir		
02 26 034	Bourrelets d'ailes ABS PMMA blanc		
02 26 070	Montant central D extérieur		
02 26 071	Montant central G extérieur		
02 26 082	Enjoliveur ext. rétro G PMMA noir		
02 26 083	Enjoliveur ext. rétro D PMMA noir		
02 26 158	Bourrelets d'ailes ABS PMMA noir		
02 26 161	Coin de porte ABS noir ép. 1,5		
02 26 162	Bouchon anti-brouillard avant		
02 26 212	Enjoliveur d'aile AV D alu brossé		

[Sommaire ↗](#)[Dessins ↗](#)[Tarifs ↗](#)

1 CARROSSERIE

CH26

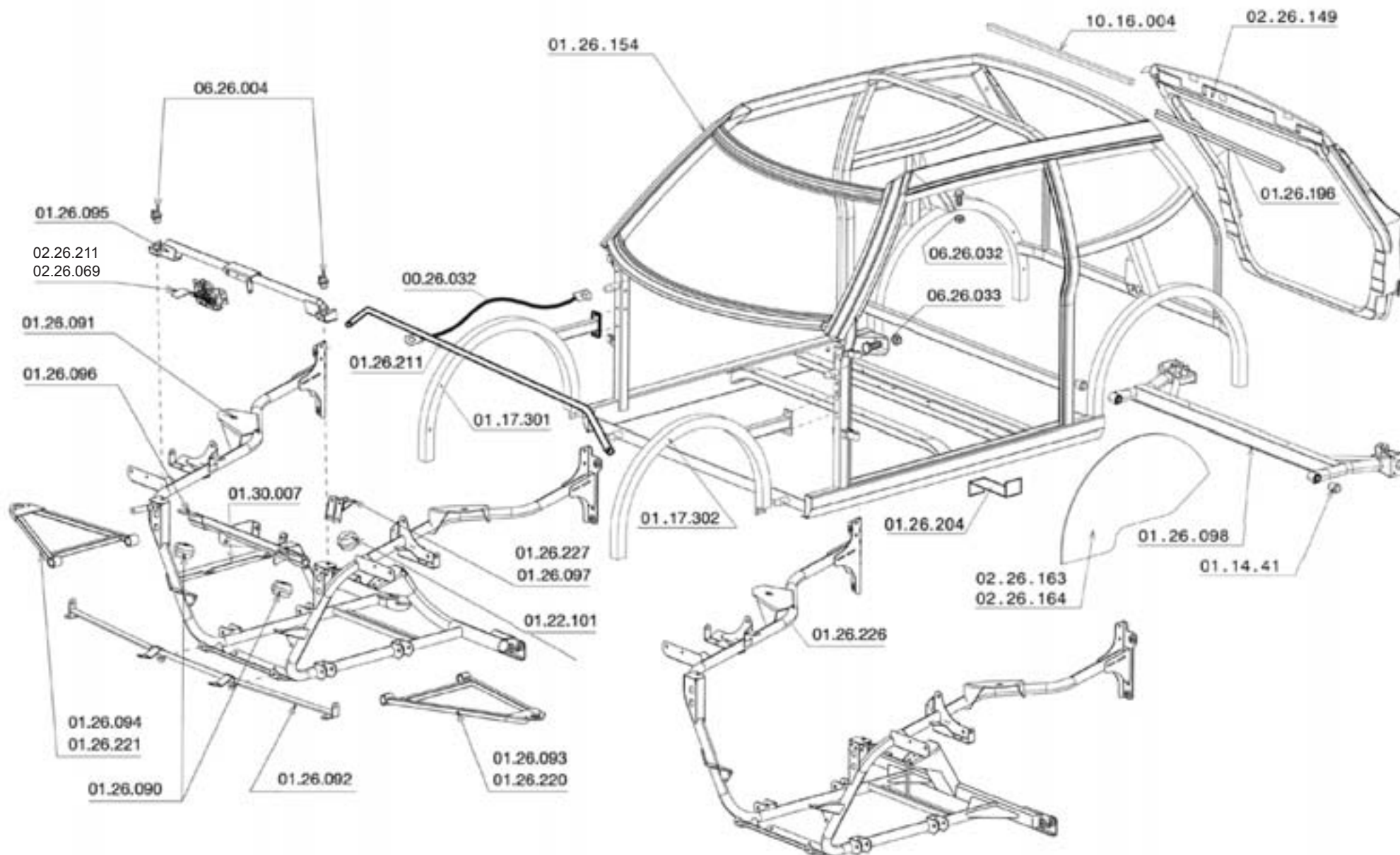


2 CHASSIS - BERCEAU AVANT

Référence	Désignation	Chassis	Observations
00 26 032	Tresse de masse		
01 14 41	Silent bloc		
01 17 301	Arche avant D		
01 17 302	Arche avant G		
01 22 101	Silent bloc moteur		
01 26 090	Support moteur 40 shore A		
01 26 091	Berceau moteur assemblé	> 0963	une équerre rajoutée à l'intersection du tube Ø 25 et Ø 40 de chaque côté
01 26 092	Barre inf sup pare choc avant	> 01136	une 2 ^{ème} équerre rajoutée à l'intersection du tube Ø 25 et Ø 40 + montage
01 26 093	Triangle assemblé avant G		renfort plaque amortisseur
01 26 094	Triangle assemblé avant D	> 2034	renfort U rajouté entre équerres
01 26 095	Support gâche de capot	> 2637	renfort tube rajouté entre tube supérieur et inférieur
01 26 096	Support moteur avant Yanmar	> 3134	renfort monté au niveau de la tête d'amortisseur
01 26 097	Support moteur arrière Yanmar		
01 26 098	Essieu arrière assemblé		
01 26 154	Structure assemblée	> 3984	renfort frein à main
01 26 196	Profil renfort hayon galva		
01 26 204	Support de jupe AR		
01 26 211	Barre de liaison supérieure	> 1538	monté de série
01 26 220	Triangle CH26 G sans rotule		
01 26 221	Triangle CH26 D sans rotule		
01 26 226	Berceau moteur assemblé nouveau	> 3196	se monte en lieu et place de la réf 01 26 091
01 26 227	Support de boîte AR pour berceau 2 ^{ème} génération	> 3196	
01 30 007	Support radiateur		
02 26 069	Serrure de capot avant	< 4061	
02 26 149	Encadrement de hayon arrière		
02 26 163	Passage de roue AR G ABS noir		
02 26 164	Passage de roue AR D ABS noir		
02 26 211	Serrure de capot avant	> 4062	changement modèle de serrure
06 26 004	Butée à vis réglable		
06 26 032	Vis THM 8 x 20	> 999	mise en place de visserie de sécurité
06 26 033	Ecrou M8		
10 16 004	Joint mousse adhésif 20 x 15		

2 CHASSIS - BERCEAU AVANT

CH26



[Sommaire](#)

[Références](#)

[Tarifs](#)



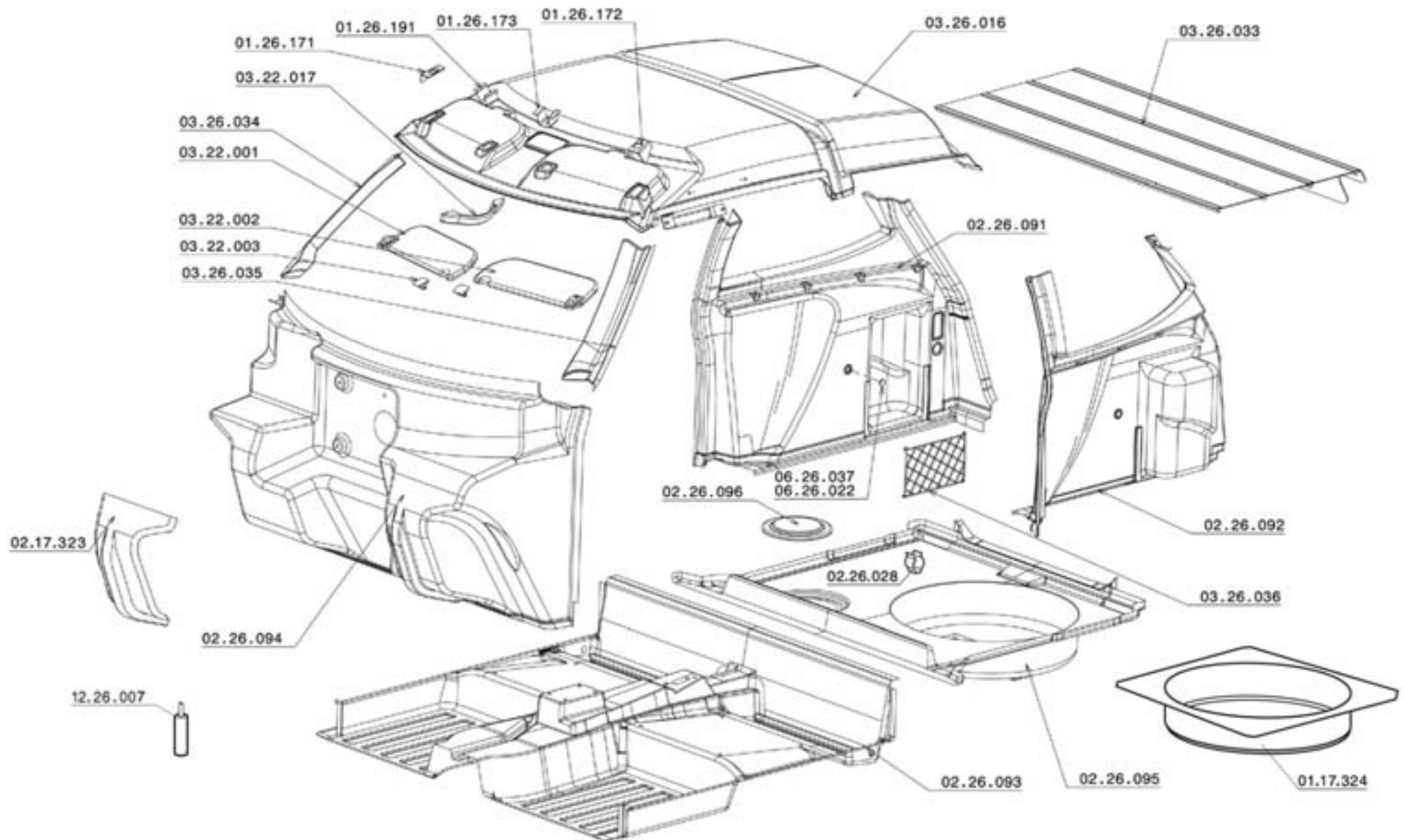
3 HABILLAGE INTERIEUR



Référence	Désignation	Chassis	Observations
01 26 171	Support pare soleil D		
01 26 172	Support pare soleil G		
01 26 173	Support crochet pare soleil G		
01 26 191	Support crochet pare soleil D		
02 17 323	Renfort tablier AV		
02 17 324	Renfort plancher AR		
02 26 091	Habillage latéral arrière D ABS ép. 2,5 mm noir grainé	> 1268	modification détournage AR suite à changement joint hayon
02 26 092	Habillage latéral arrière G ABS ép. 2,5 mm noir grainé	> 1268	modification détournage AR suite à changement joint hayon
02 26 093	Plancher central	< 3983	avec support au niveau du frein à main collé sur le plancher
02 26 094	Tablier avant	> 3984	support frein à main soudé sur chassis
02 26 095	Plancher arrière ABS noir lisse ép. 5 mm	> 2604	détournage maître cylindre + fixation M.C. différente
02 26 096	Obturbateur de plancher pour jauge	> 1268	modification détournage AR suite à changement joint
03 22 001	Pare soleil D		
03 22 002	Pare soleil G		
03 22 003	Fixation pare soleil		
03 22 017	Poignée maintien intérieur		
03 26 016	Habillage de pavillon AB		
03 26 033	Cache bagage		
03 26 034	Montant avant D		
03 26 035	Montant avant G		
03 26 036	Filet de retenue pour habillage arrière		
06 26 022	Bouchon de fermeture A - 12,8		
06 26 028	Lyre fixation D13/D16		
06 26 037	Obturbateur de panneau		
12 26 007	Colle ISR 7003		

3 HABILLAGE INTERIEUR

CH26



[Sommaire](#)

[Références](#)

[Tarifs](#)



4 PORTES

CH26

Référence	Désignation	Chassis	Observations
00 16 027	Actionneur de serrure		
00 26 001	Ensemble lève vitre électrique G avec coulisses + support rétro	> 2930	changement moteur
00 26 002	Ensemble lève vitre électrique D avec coulisses + support rétro		
00 26 012	Faisceau de porte CH26	> 1221	mise en place de clip sécurité pour branchement serrure
00 26 017	Actionneur 26 N à contacteur	> 2856	suppression de 2 fils pour branchement clapet supérieur électrique
00 26 027	Barillet de porte	> 886	came plus longue
00 26 043	Faisceau de porte D 2 ^{ème} génération		
00 26 044	Faisceau de porte G 2 ^{ème} génération		
01 26 125	Equerre fixation lève vitre		
01 26 135	Equerre support poignée G		
01 26 136	Cadre de porte D assemblé soudé	> 2871	dégagement au niveau du clapet serrure inférieur
01 26 137	Cadre de porte G assemblé soudé		
01 26 170	Plaque barillet		
01 26 190	Equerre support poignée D		
01 26 246	Platine + tirant + vis serrure D		
01 26 247	Platine + tirant + vis serrure G		
02 14 53	Arrêt de porte		
02 17 310	Panneau de porte ext. G à peindre		
02 17 311	Panneau de porte ext. D à peindre		
02 17 313	Porte complète G à peindre		
02 17 314	Porte complète D à peindre		
02 17 338	Panneau de porte ext. G PMMA rouge		
02 17 339	Panneau de porte ext. D PMMA rouge		
02 17 340	Medallion de porte G PMMA rouge		
02 17 341	Medallion de porte D PMMA rouge		
02 17 342	Vide poche PMMA rouge G		
02 17 343	Vide poche rouge D		
02 17 354	Panneau de porte ext. G PMMA noir		
02 17 355	Panneau de porte ext. D PMMA noir		
02 17 356	Medallion de porte G PMMA noir		
02 17 357	Medallion de porte D PMMA noir		

Référence	Désignation	Chassis	Observations
02 17 358	Vide poche PMMA noir G		
02 17 359	Vide poche noir D		
02 17 370	Panneau de porte ext. G PMMA gris		
02 17 371	Panneau de porte ext. D PMMA gris		
02 17 372	Medallion de porte G PMMA gris	> 3749	Changement coloris
02 17 373	Medallion de porte D PMMA gris	> 3749	" " " "
02 17 374	Vide poche PMMA gris G	> 3749	" " " "
02 17 375	Vide poche gris D	> 3749	" " " "
02 17 386	Panneau de porte ext. G PMMA bleu		
02 17 387	Panneau de porte ext. D PMMA bleu		
02 17 388	Medallion de porte G PMMA bleu		
02 17 389	Medallion de porte D PMMA bleu		
02 17 390	Vide poche PMMA bleu G		
02 17 391	Vide poche bleu D		
02 17 402	Panneau de porte ext. G PMMA ivoire		
02 17 403	Panneau de porte ext. D PMMA ivoire		
02 17 404	Medallion de porte G ivoire		
02 17 405	Medallion de porte D ivoire		
02 17 406	Vide poche G ivoire		
02 17 407	Vide poche D ivoire		
02 17 409	Porte complète G rouge		
02 17 410	Porte complète D rouge		
02 17 411	Porte complète G grise		
02 17 412	Porte complète D grise		
02 17 413	Porte complète G bleu		
02 17 414	Porte complète D bleu		
02 17 415	Porte complète G noir		
02 17 416	Porte complète D noir		
02 17 417	Porte complète G ivoire		
02 17 418	Porte complète D ivoire		
02 17 422	Vide poche G alu brossé		

4 PORTES (suite 2)

CH26

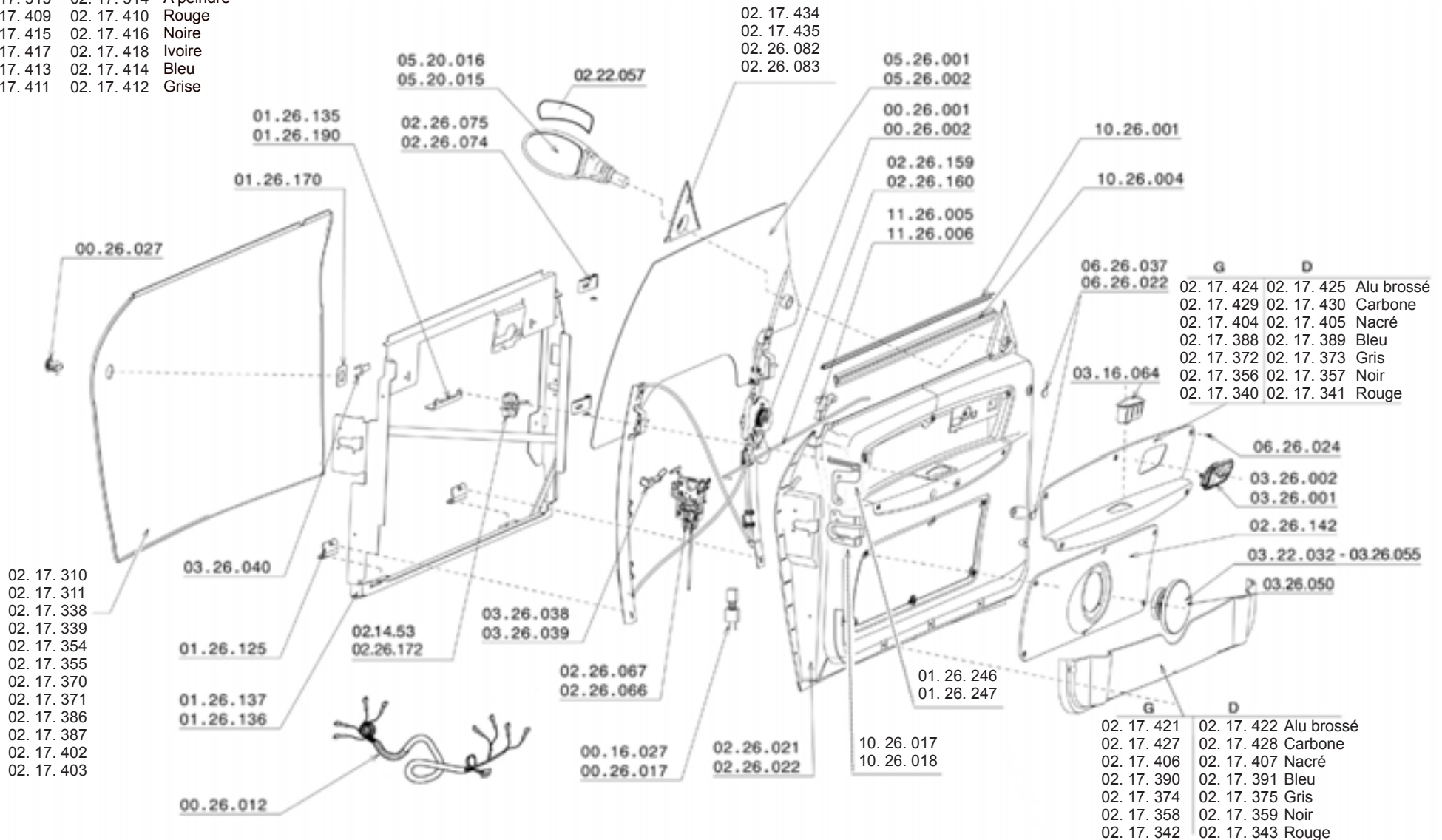
Référence	Désignation	Chassis	Observations
02 17 423	Vide poche D alu brossé		
02 17 424	Médaille de porte G alu brossé		
02 17 425	Médaille de porte D alu brossé		
02 17 427	Vide poche G carbone		
02 17 428	Vide poche D carbone		
02 17 429	Médaille de porte G carbone		
02 17 430	Médaille de porte D carbone		
02 17 434	Enjoliveur de rétroviseur G noir mat		
02 17 435	Enjoliveur de rétroviseur D noir mat		
02 22 057	Couvercle à peindre de rétroviseur	> 1278	modification moulage pointe de rétroviseur
02 26 021	Double de porte G ABS 3,5 noire	> 4145	modification Ø trou d'accès charnière porte
02 26 022	Double de porte D ABS 3,5 noire		
02 26 066	Serrure de porte D avec poignée	> 0744	suppression du clapet électrique supérieur
02 26 067	Serrure de porte G avec poignée	> 0877	rajout tôle sur U de commande de verrouillage et déverrouillage
02 26 074	Charnière de porte D avec axe		clé pour came barillet
02 26 075	Charnière de porte G avec axe	> 2221	mécanisme serrure et clapet électronique renforcé
02 26 082	Enjoliveur extérieur G PMMA noir	> 2975	came de clapet électronique renforcé
02 26 083	Enjoliveur extérieur D PMMA noir		
02 26 142	Médaille HP de porte G et D	> 3694	monté avec rondelle double éventail
02 26 159	Tringle de porte D avec mousse		
02 26 160	Tringle de porte G avec mousse		
02 26 172	Arrêt de porte 306		
03 16 064	Alvéole de porte		
03 22 032	2 HP + 2 grilles droites = 100	> 3082	haut parleur de marque Clarion montés en série
03 26 001	Poignée intérieure D		
03 26 002	Poignée intérieure G		
03 26 038	Poignée ext. de porte D		
03 26 039	Poignée ext. de porte G		
03 26 040	Fourchette de barillet		
03 26 050	Haut parleur avec grille		
03 26 055	Jeu de 2 haut-parleurs 140 w Clarion	> 3082	haut parleur de marque Clarion montés en série

4 PORTES

CH26

Porte complète

Gauche	Droite	
02. 17. 313	02. 17. 314	A peindre
02. 17. 409	02. 17. 410	Rouge
02. 17. 415	02. 17. 416	Noire
02. 17. 417	02. 17. 418	Ivoire
02. 17. 413	02. 17. 414	Bleu
02. 17. 411	02. 17. 412	Grise



[Sommaire](#)

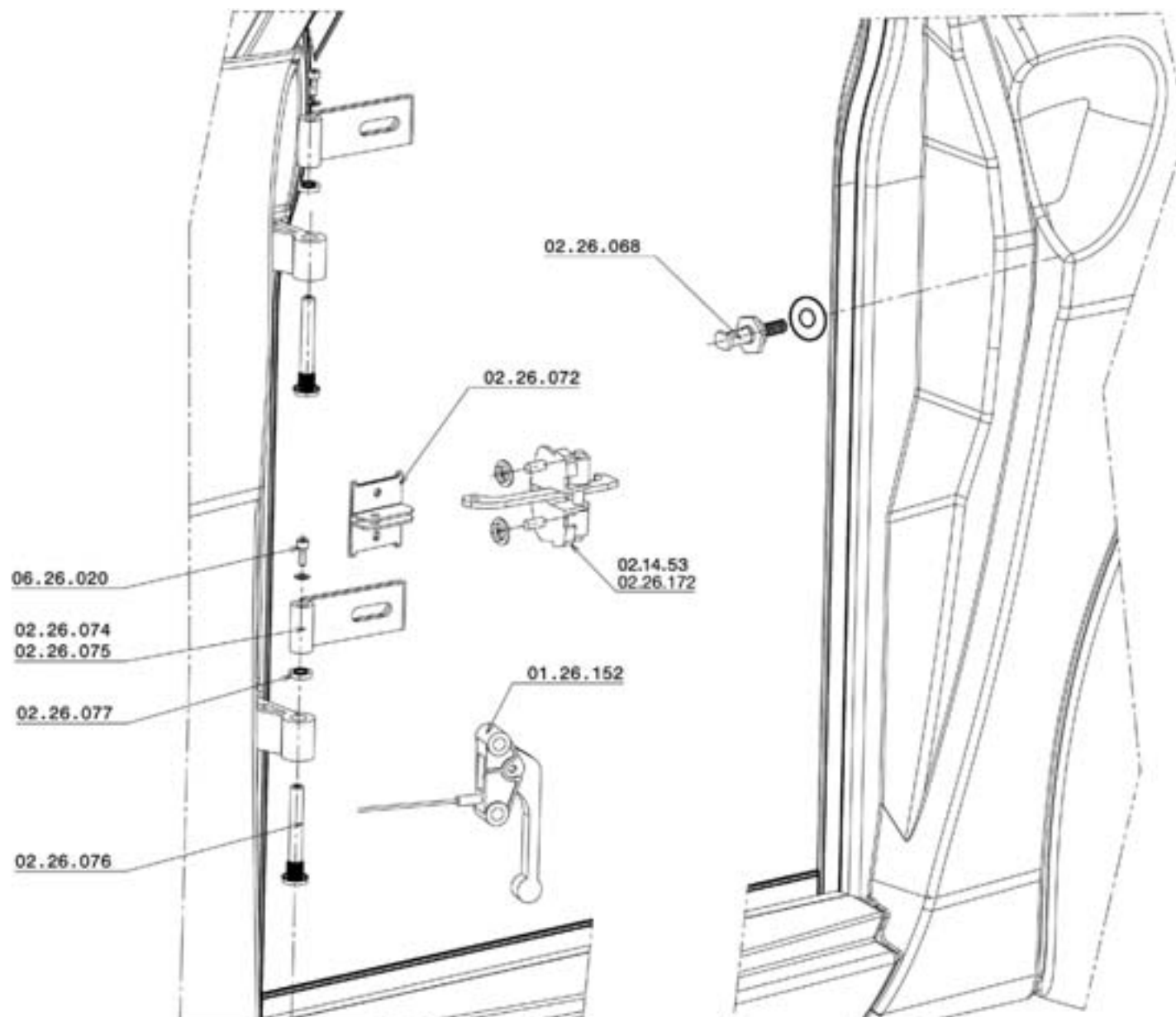
[Références](#)

[Tarifs](#)



5 FIXATION PORTES

CH26

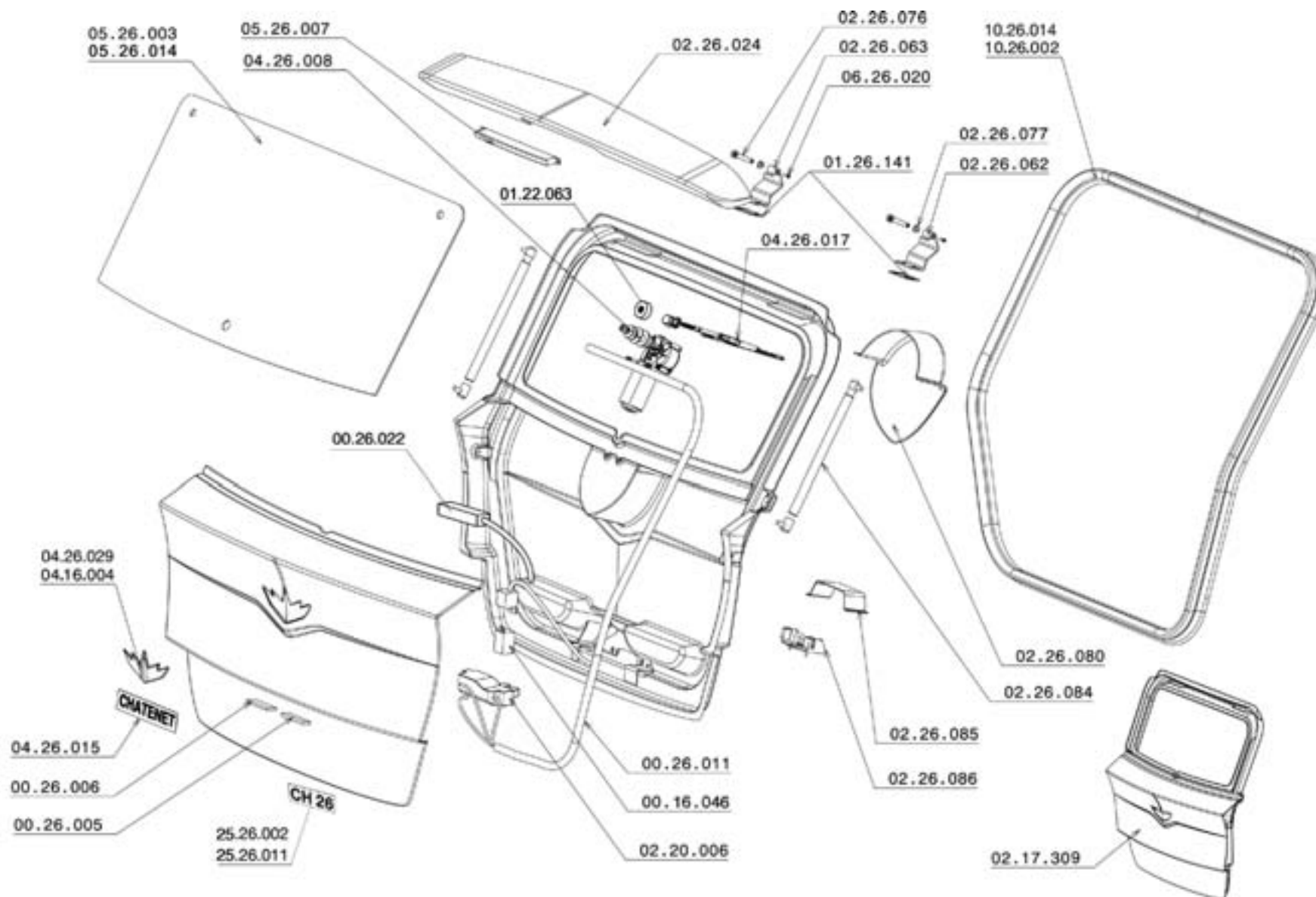


6 HAYON



Référence	Désignation	Chassis	Observations
00 16 046	Relais cubique RA		
00 26 005	Contacteur de hayon arrière		
00 26 006	Eclaireur de plaque		
00 26 011	Faisceau hayon arrière CH26		
00 26 022	Kit électronique gestion moteur essuie glace AR		
01 22 063	Bague sur glace arrière		
01 26 141	Cale charnière de hayon		
02 17 309	Hayon arrière assemblé à peindre		
02 20 006	Serrure de coffre CH20		
02 26 024	Becquet arrière assemblé		
02 26 062	Charnière de hayon D	> 1782	bague en bronze montée en série
02 26 063	Charnière de hayon G		
02 26 076	Axe de charnière porte + hayon		
02 26 077	Cale charnière		
02 26 080	Cache moteur essuie glace arrière		
02 26 084	Verin de hayon 200 N		
02 26 085	Cache serrure de hayon arrière		
02 26 086	Gache hayon arrière		
04 16 004	Logo CHATENET		
04 26 008	Moteur Essuie glace arrière		
04 26 015	Monogramme CHATENET chromé		
04 26 017	Porte balai + balai C2		
04 26 029	Logo Chatenet noir brillant		
05 26 003	Lunette arrière trempée cylindrique teintée		
05 26 007	3ème feu de stop		
05 26 014	Lunette AR CH26 gris foncé		
06 26 020	Vis axe charnière de porte et hayon		
10 26 002	Joint de hayon x 44	< 1267	
10 26 014	Joint de hayon AR	> 1268	
25 26 002	Logo CH26 chromé		
25 26 011	Logo CH26 noir		

[Sommaire ↗](#)
[Dessins ↗](#)
[Tarifs ↗](#)

7 GLACES - ESSUIE GLACES - RETRO

CH26

Référence	Désignation	référence	désignation
00 14 17	Bocal lave glace avec pompe	10 26 009	Cale sous custode 25 x 13 L = 1m
00 16 036	Antenne + câble	10 26 012	Joint adhésif sur custode
01 22 063	Bague glace arrière	10 26 013	Profil demi rond 9 x 9,5
01 26 162	Support moteur EG AV / tablier	11 26 015	Tuyau cristal 4 x 7
01 26 163	Support moteur EG AB / PB	12 14 01	Colle ultra fast > monté à partir du chassis 3111
01 26 181	Plot élastique type A NR 50 sh A		
01 26 192	Contre plaque moteur EG AV		
04 26 002	Moteur essuie glace avant		
04 26 003	Système complet bielette essuie glace avant		
04 26 005	Bras essuie glace avant		
04 26 006	Balai essuie glace avant		
04 26 007	Raccord Y lave glace		
04 26 008	Moteur essuie glace arrière		
04 26 017	Porte balai + balai C2		
05 20 015	Rétroviseur ext. D NM		
05 20 016	Rétroviseur ext. G NM		
05 26 001	Glace de porte G		
05 26 002	Glace de porte D		
05 26 003	Lunette arrière trempée cylindrique teintée		
05 26 004	Custode D trempée bombée teintée		
05 26 005	Custode G trempée bombée teintée		
05 26 006	Pare brise feuilleté teinté vert		
05 26 010	Rétroviseur intérieur		
05 26 012	Custode D surteintée gris foncé		
05 26 013	Custode G surteintée gris foncé		
05 26 014	Lunette AR CH26 gris foncé		
10 26 002	Joint de hayon x44		
10 26 003	Joint de porte L = 4 m Y 285		
10 26 005	Joint haut de pare brise		
10 26 006	Joint adhésif haut de porte		
10 26 007	Joint adhésif d'étanchéité montant pare brise		

[Sommaire ↗](#)

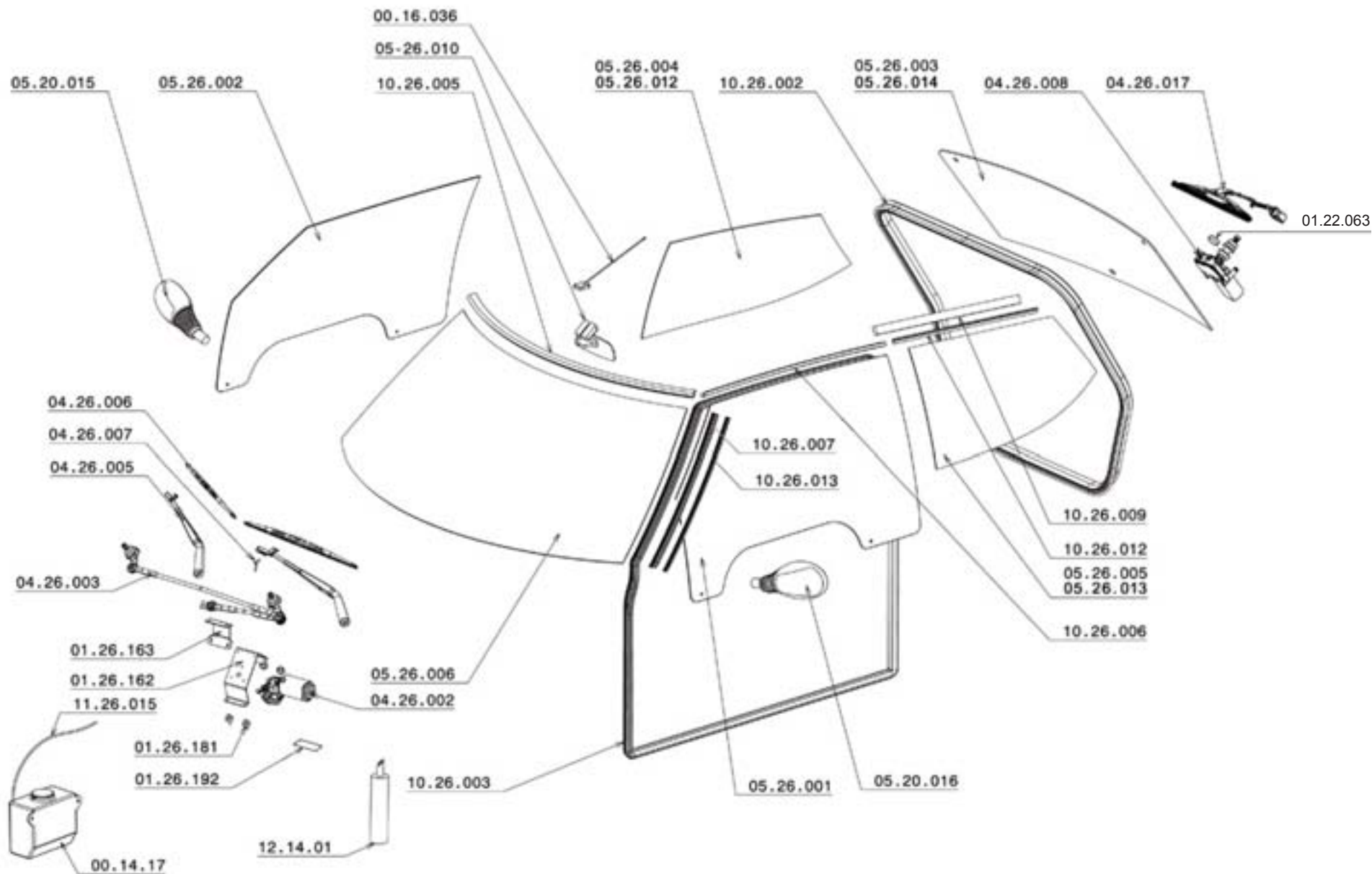
[Dessins ↗](#)

[Tarifs ↗](#)



7 GLACES - ESSUIE GLACES - RETRO

CH26



[Sommaire](#)

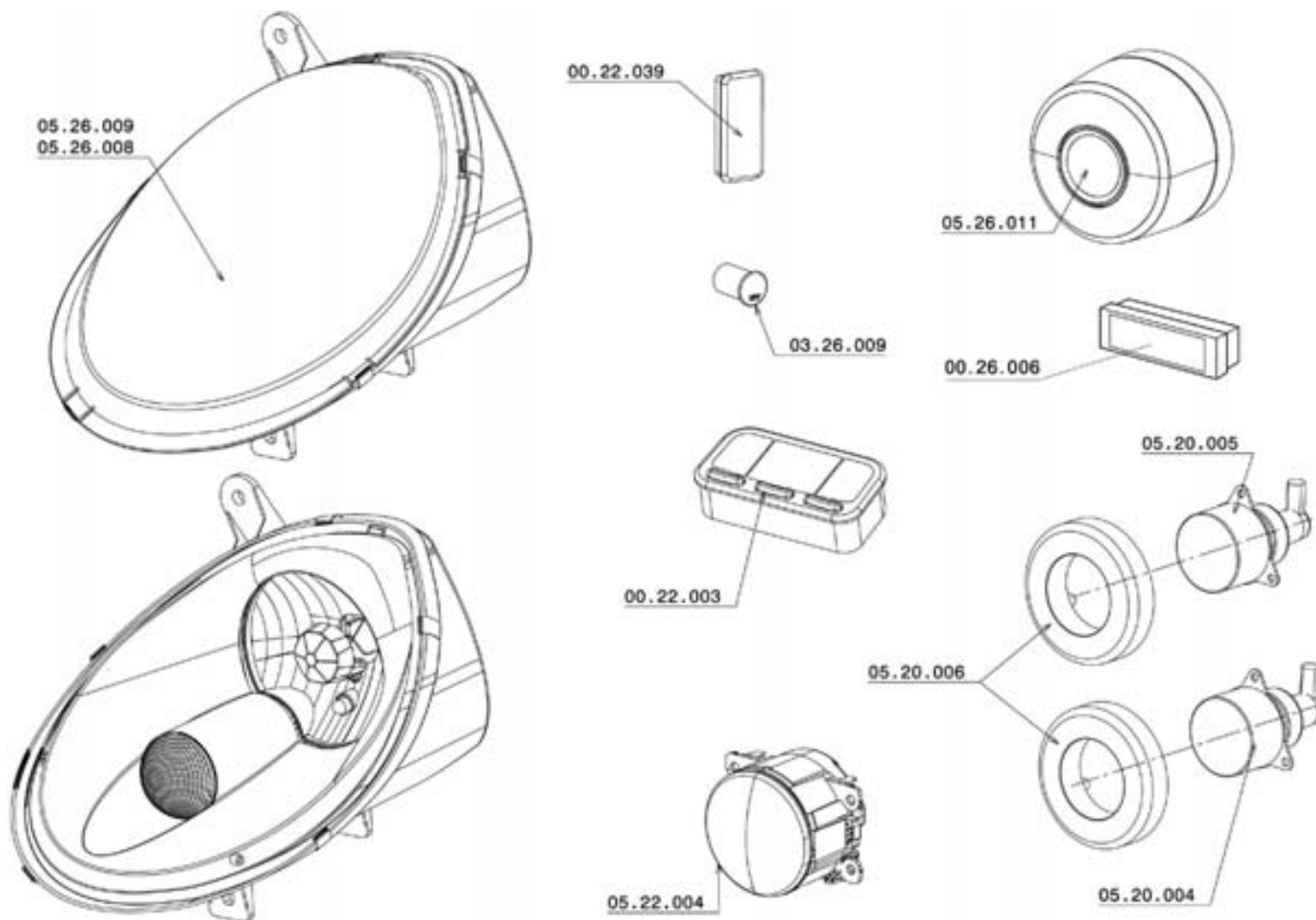
[Références](#)

[Tarifs](#)



8 FEUX

CH26



9 TRAIN ARRIERE

CH26

Référence	Désignation	Chassis	Observations
01 26 098	Essieu arrière assemblé	> 3417	renforcé au niveau du tambour
01 26 151	Câble de frein à main	> 4389	modifié avec équerre au niveau de la fixation du tambour
01 26 168	Combiné ressort / amortisseur arrière		
FOURNISSEUR CORAM			
01 14 17G	Flasque de frein arrière G complète		
01 14 17D	Flasque de frein arrière D complète		
01 14 18	Roulement de moyeu arrière		
01 14 19	Fusée de roue arrière		
01 14 22	Entretoise de roulement arrière		
01 14 67	Jeu de garniture de frein		
01 14 81	Cylindre de roue arrière		
01 16 109	Gruppo tambour D 160 x 40 4 x 100		
01 16 110	Gruppo tambour S 160 x 40 4 x 100		
01 18 005	Tambour arrière 4 x 100		
FOURNISSEUR GIMEC		Tambour monté pour véhicule : série du 4338 à 4521 et du chassis 3640 à 3814	
01 14 18	Roulement de moyeu arrière		
01 17 308	Garniture de frein arrière		
01 17 309	Tambour de frein arrière		
01 17 324	Entretoise de roulement		
01 17 325	Flasques et garnitures frein arrière G assemblées		
01 17 326	Flasques et garnitures frein arrière D assemblées		
01 17 327	Ecrou de fixation tambour M16 x 1.5		
01 17 328	Arbre de roue arrière		
01 17 329	Cylindre de frein arrière		
01 17 330	Kit ressort machoires		
01 26 217	Ensemble complet tambour Gimec D		
01 26 218	Ensemble complet tambour Gimec G		

[Sommaire ↗](#)

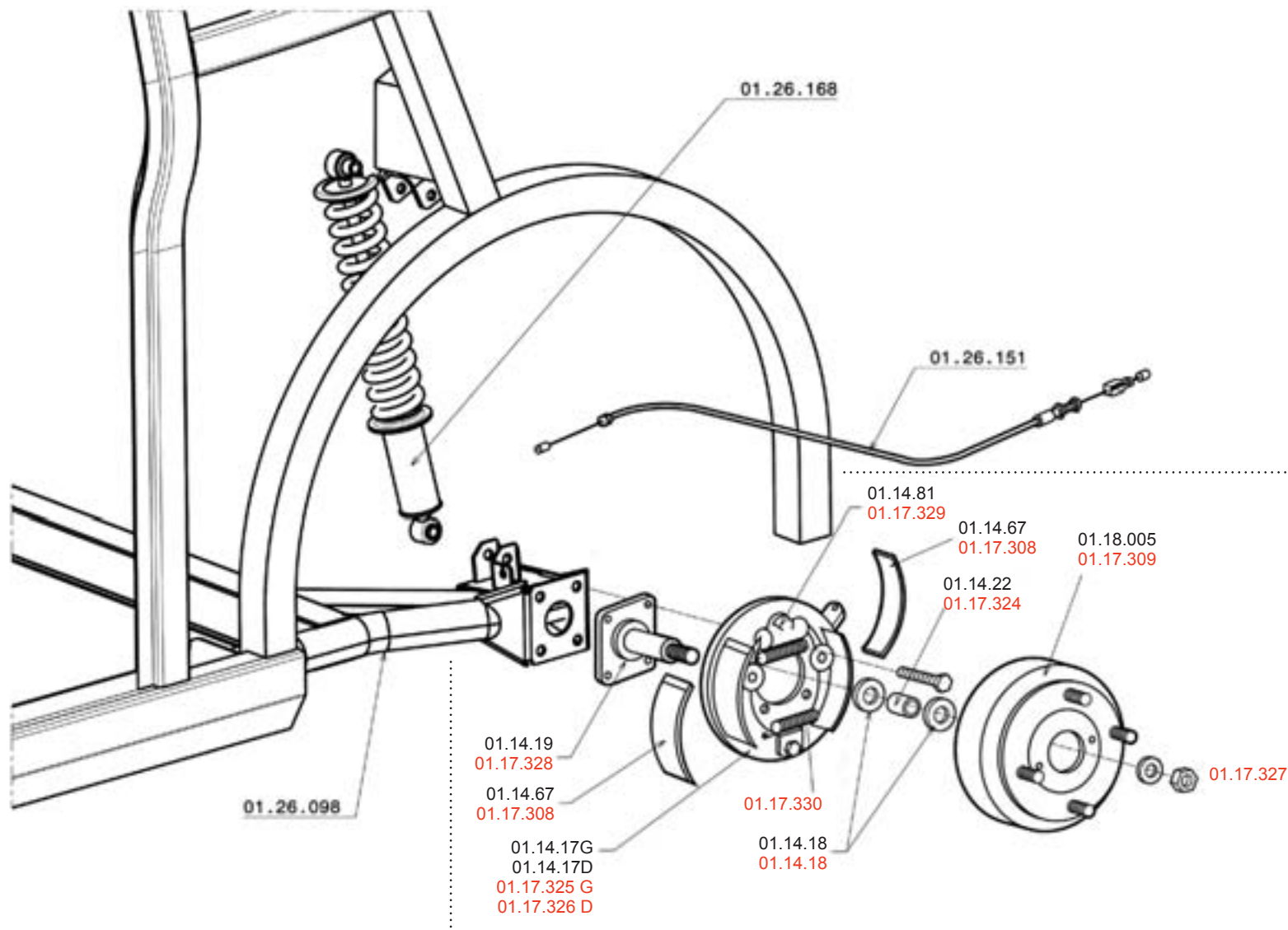
[Dessins ↗](#)

[Tarifs ↗](#)



9 TRAIN ARRIERE

CH26



Fournisseur
CORAM

Fournisseur
GIMEC

Ensemble
complet

01.16.109 D
01.16.110 G

01.26.217 D
01.26.218 G

[Sommaire ↗](#)

[Références ↗](#)

[Tarifs ↗](#)

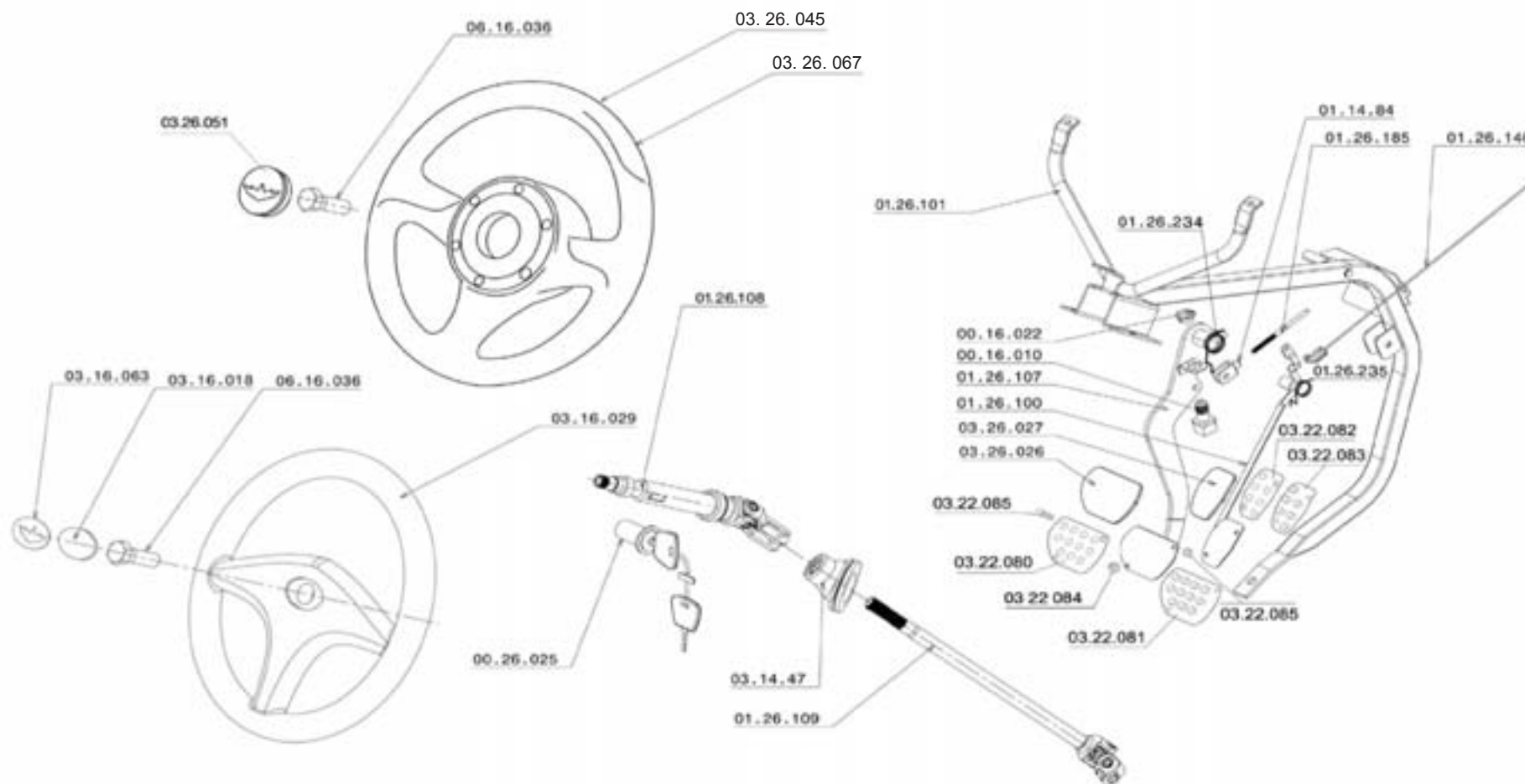


10 COLONNE DE DIRECTION

Référence	Désignation	Chassis	Observations
00 16 010	Contacteur pédale de frein		
00 16 022	Bague contacteur stop		
00 26 025	Contacteur avec 2 clés		
01 14 84	Châpe maître cylindre		
01 26 100	Pédale accélérateur assemblée		
01 26 101	Support colonne de direction assemblée	> 2985	modifié au niveau du maître cylindre + fixation porte, relais
01 26 107	Pédale de frein assemblée		
01 26 108	Corps de colonne de direction	> 895	changement de support
01 26 109	Axe de colonne de direction		
01 26 140	Câble d'accélérateur	> 0740	câble plus long de 7 mm
01 26 185	Tige MC CH26 L=105		
01 26 234	Ressort rappel pédale frein	> 3700	monté en série
01 26 235	Ressort rappel pédale accélérateur	> 3749	monté en série
03 14 47	Soufflet supérieur de direction		
03 16 018	Cache moyeu de volant		
03 16 029	Volant 3 branches V1	< 1837	
03 16 063	Enjoliveur de volant résine logo CHATENET		
03 22 080	Coiffe pédale de frein alu 207		
03 22 081	C/C de pédale de frein 207		
03 22 082	Enjoliveur alu pédale frein pour accélérateur caoutchouc		
03 22 083	Pédale frein pour accélérateur		
03 22 084	Ecrou nylstop 207		
03 22 085	Vis pédale 207		
03 26 026	Coiffe pédale de frein		
03 26 027	Coiffe pédale d'accélérateur		
03 26 045	Volant V2	> 1838	monté en série
03 26 051	Cabochoon avec logo		
03 26 067	Volant cuir noir/rouge		
06 16 036	Vis de volant		

10 COLONNE DE DIRECTION

CH26



[Sommaire](#)

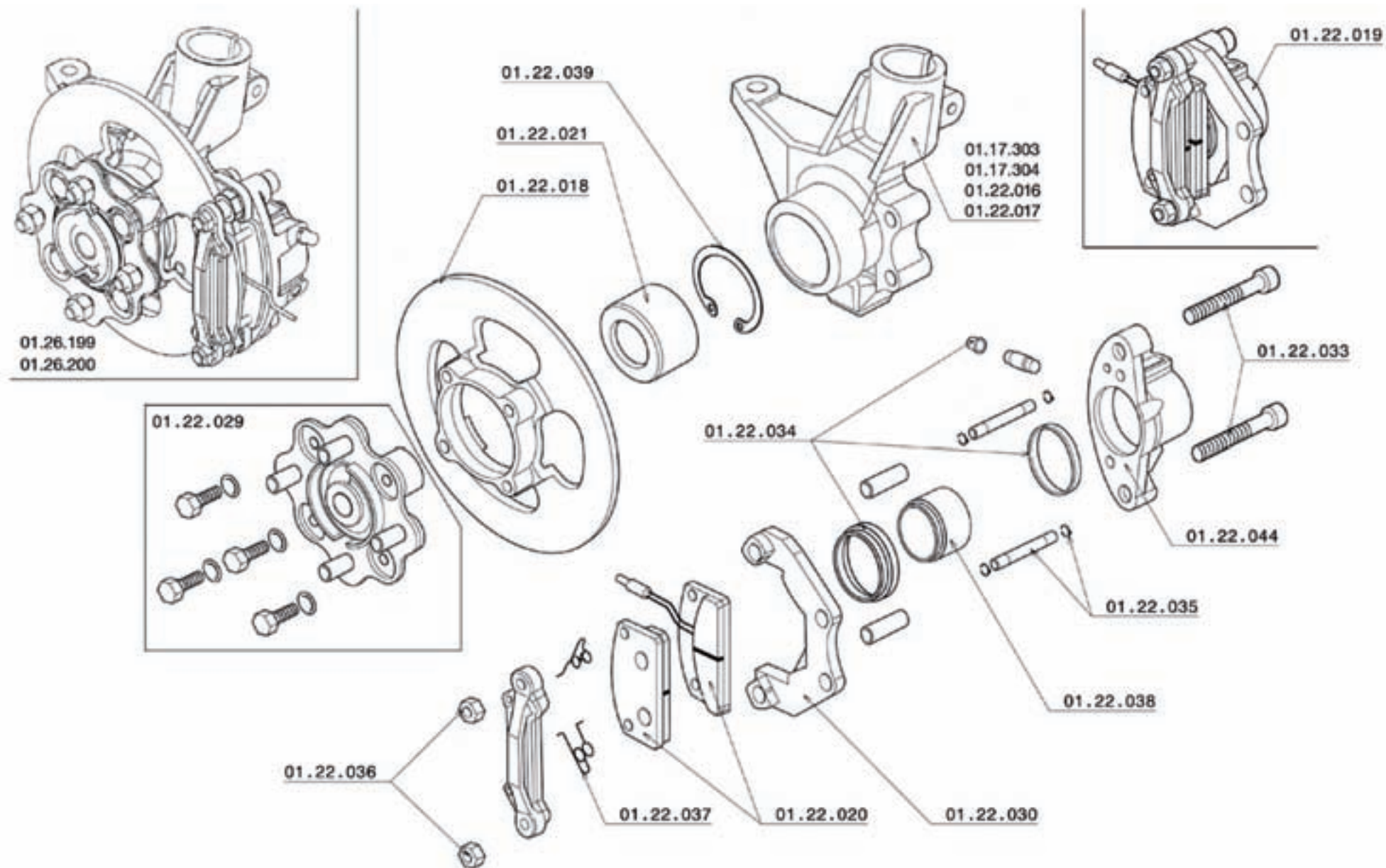
[Références](#)

[Tarifs](#)



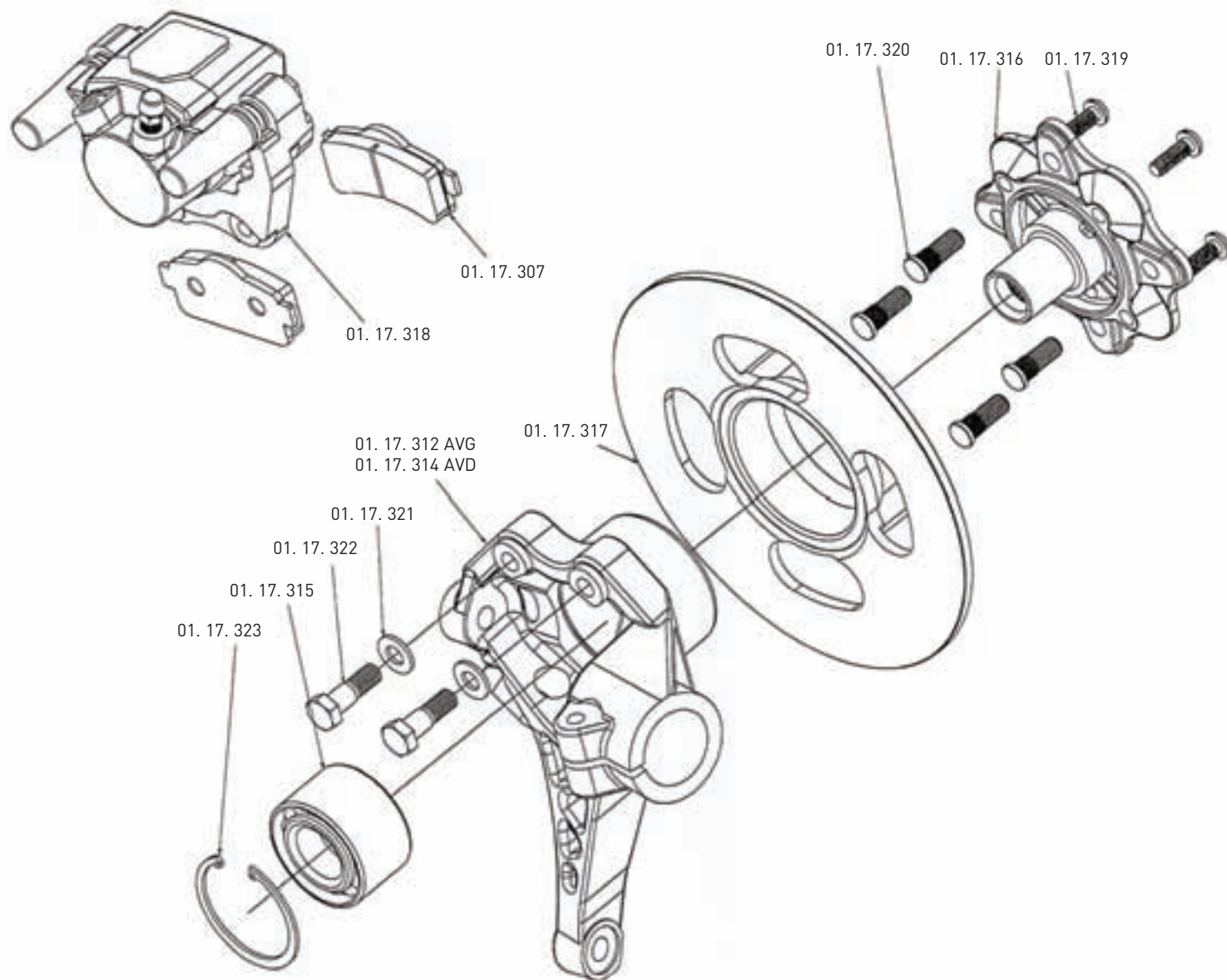
11 FREIN A DISQUE CORAM

CH26

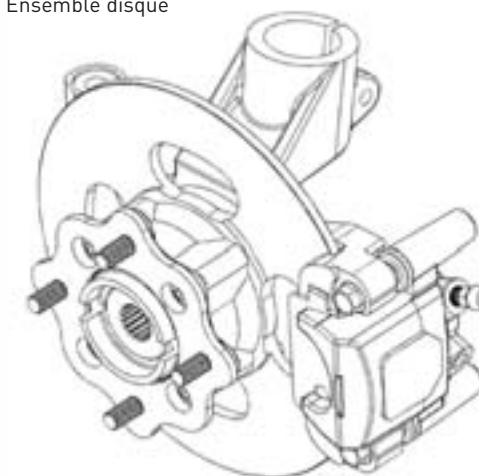


11 FREIN A DISQUE GIMEC

CH26



Ensemble disque



01. 26. 215 D

01. 26. 216 G

[Sommaire](#)

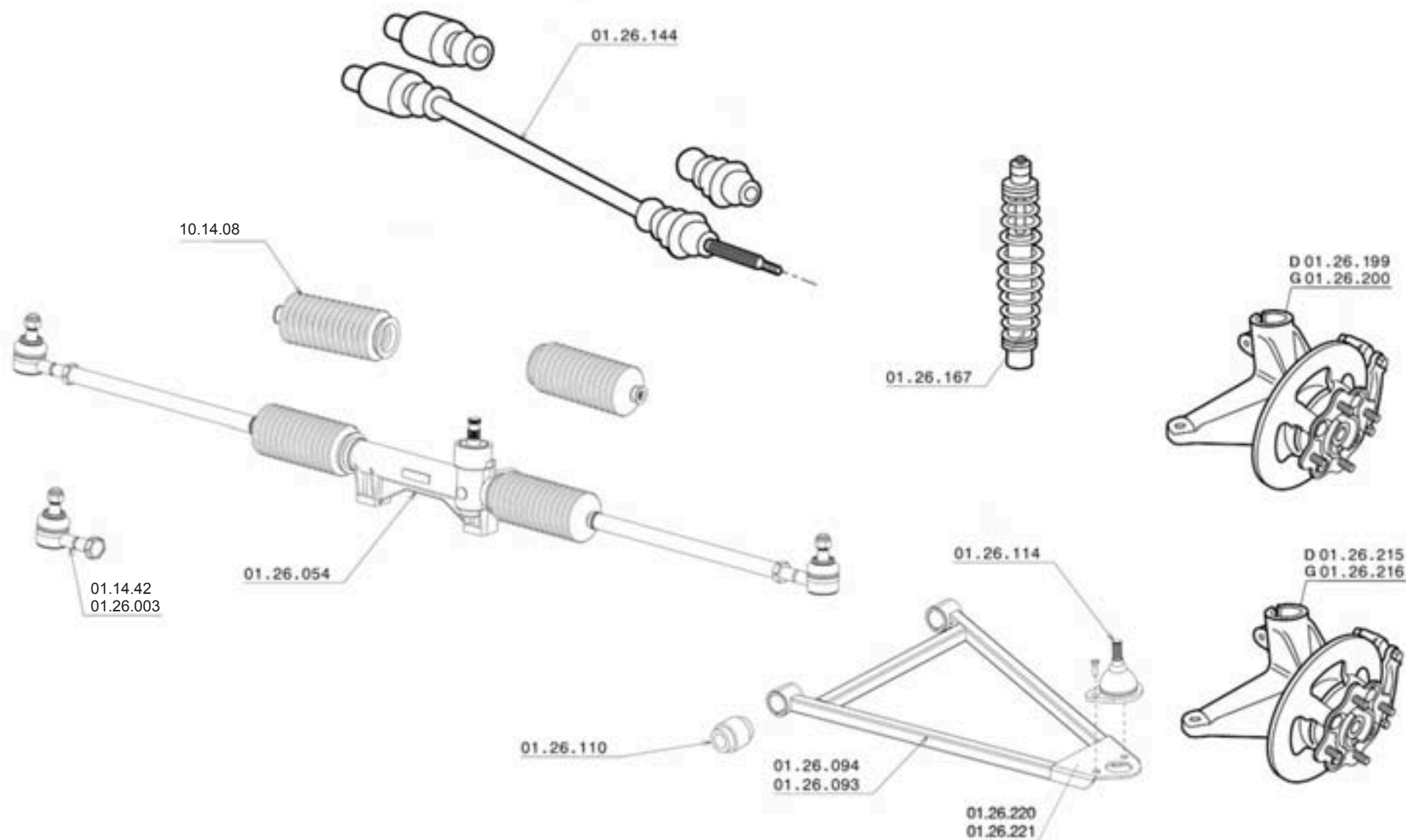
[Références](#)

[Tarifs](#)



12 TRAIN AVANT / DIRECTION

CH26



[Sommaire](#)

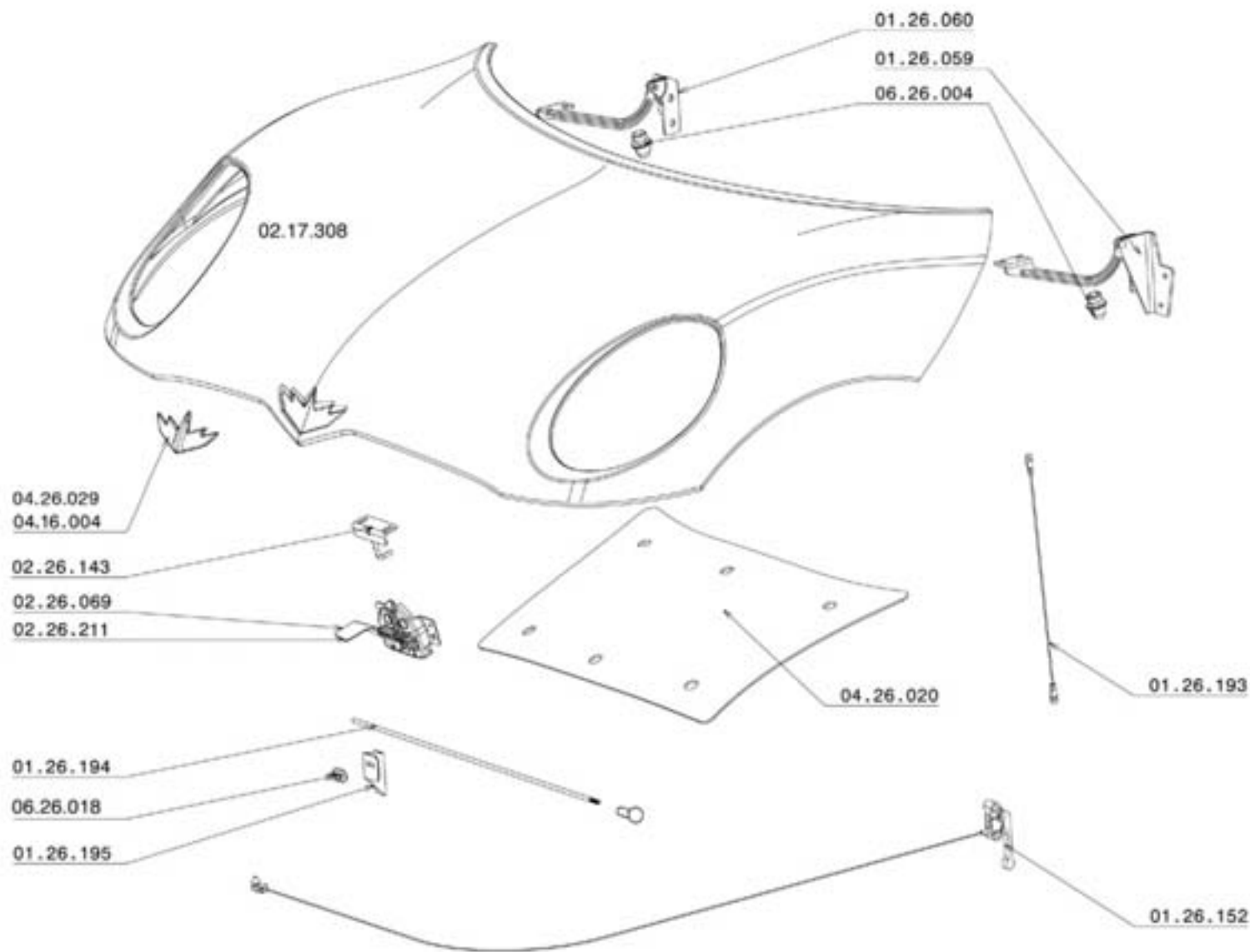
[Références](#)

[Tarifs](#)



13 CAPOT

CH26



[Sommaire ↗](#)

[Références ↗](#)

[Tarifs ↗](#)



14 ROUES

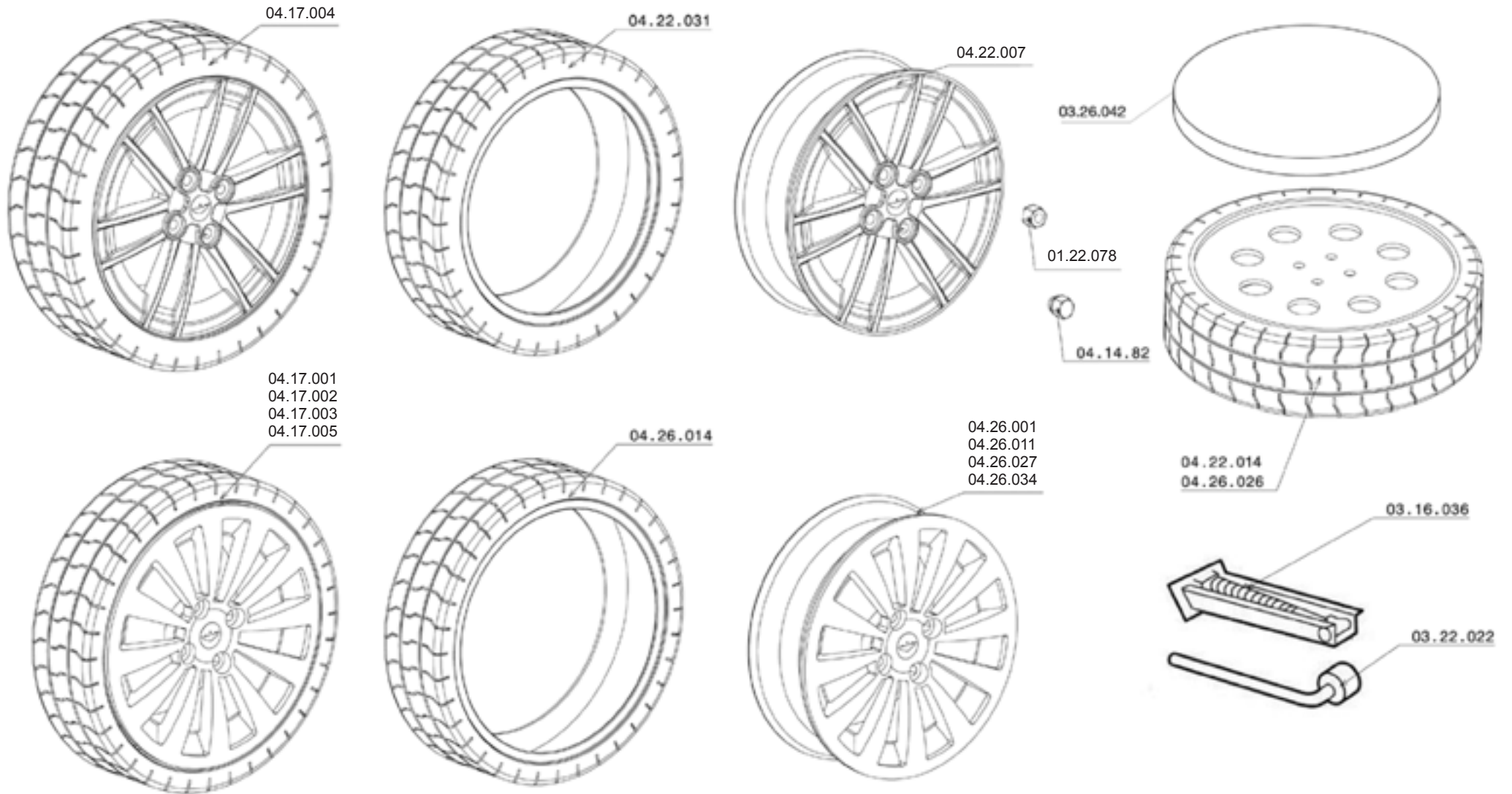


Référence	Désignation	Chassis	Observations
01 22 078	Ecrou roue de secours		
03 16 036	Cric sans boîte		
03 22 022	Clé de roue 6 pans		
03 26 042	Mousse de calage roue de secours		
04 14 82	Ecrou borgne pour jante alu		
04 17 001	Roue complète alu Ø15		
04 17 002	Roue complète alu diamanté Ø15		
04 17 003	Roue complète noir Ø15 Pearly		
04 17 004	Roue complète alu Ø14		
04 17 005	Roue complète noir mat		
04 22 007	Roue alu 4,5 J x14		
04 22 014	Roue de secours 4,80 x 12		
04 22 031	Pneu 155/65 R14 75J Kléber		
04 26 001	Jante 4,5 J x 15 et 36		
04 26 011	Jante 4,5 J x 15 diamantée anthracite		
04 26 014	Pneumatique 155/60 R15		
04 26 026	Roue complète de secours 135R12 68T		
04 26 027	Jante 4,5 J x 15 noir brillant Pearly		
04 26 034	Jante alu noir mat 4,5 J x 15		



14 ROUES

CH26



[Sommaire ↗](#)

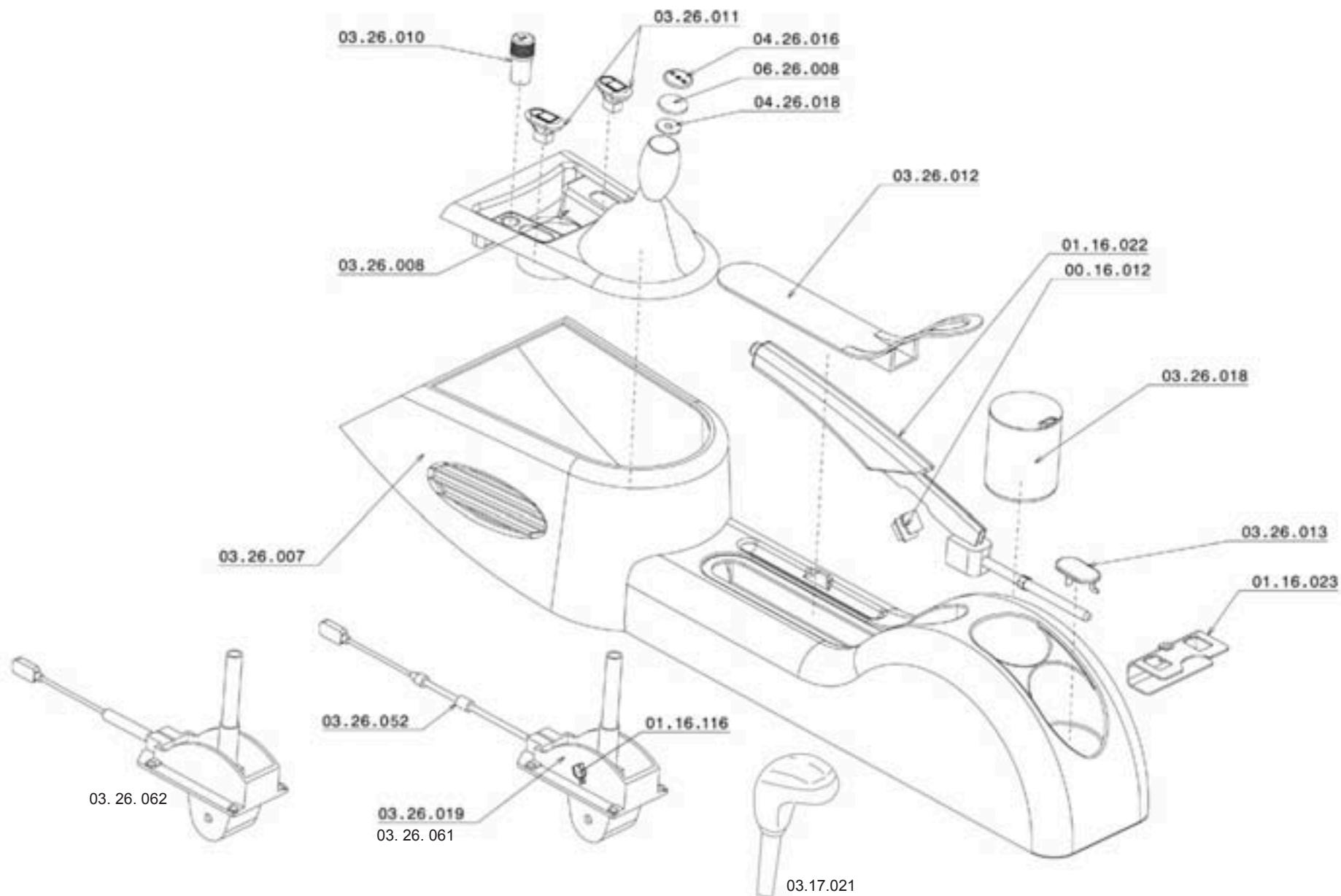
[Références ↗](#)

[Tarifs ↗](#)



15 CONSOLE CENTRALE

CH26



[Sommaire](#) ↗

[Références](#) ↗

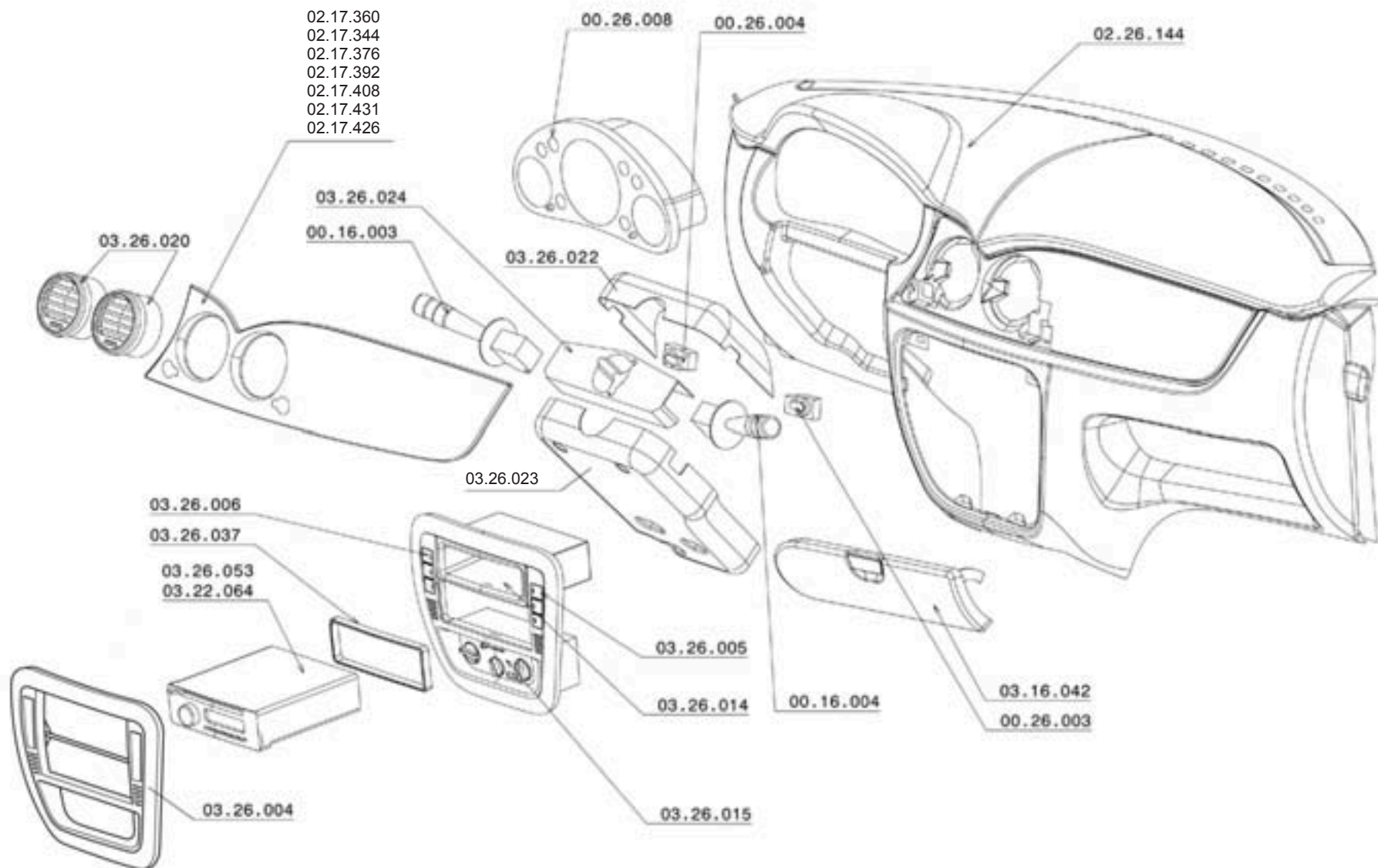
[Tarifs](#) ↗



16 PLANCHE DE BORD

Référence	Désignation	Chassis	Observations
00 16 003	Commodo de phare		
00 16 004	Commodo essuie glace		
00 26 003	Commutateur warning C4		
00 26 004	Commutateur verrouillage porte C4		
00 26 008	Combiné tableau de bord		
02 17 344	Médaille planche de bord rouge		
02 17 360	Médaille de planche de bord noir		
02 17 376	Médaille planche de bord gris		
02 17 392	Médaille planche de bord bleu		
02 17 408	Médaille planche de bord ivoire		
02 17 426	Médaille planche de bord alu brossé		
02 17 431	Médaille planche de bord carbone		
02 26 144	Planche de bord avec boîte à gants et buse dégivrage		
03 16 042	Couvercle vide poche		
03 17 024	Façade autoradio noir Pearly		
03 17 025	Façade autoradio bleu Azzura		
03 22 064	Autoradio Clarion RDS pro		
03 26 004	Façade alu AB		
03 26 005	Faux bouton D		
03 26 006	Faux bouton G		
03 26 014	Vide poche avec antidérapant		
03 26 015	Platine de chauffage sans clim C3		
03 26 020	Aérateur		
03 26 022	Coquille supérieur de volant		
03 26 023	Coquille inférieur de volant		
03 26 024	Support commodo		
03 26 037	Cale épaisseur pour auto radio		
03 26 053	Autoradio CZ 101 ER		
03 26 068	Autoradio CZ 201 ER USB		

16 PLANCHE DE BORD



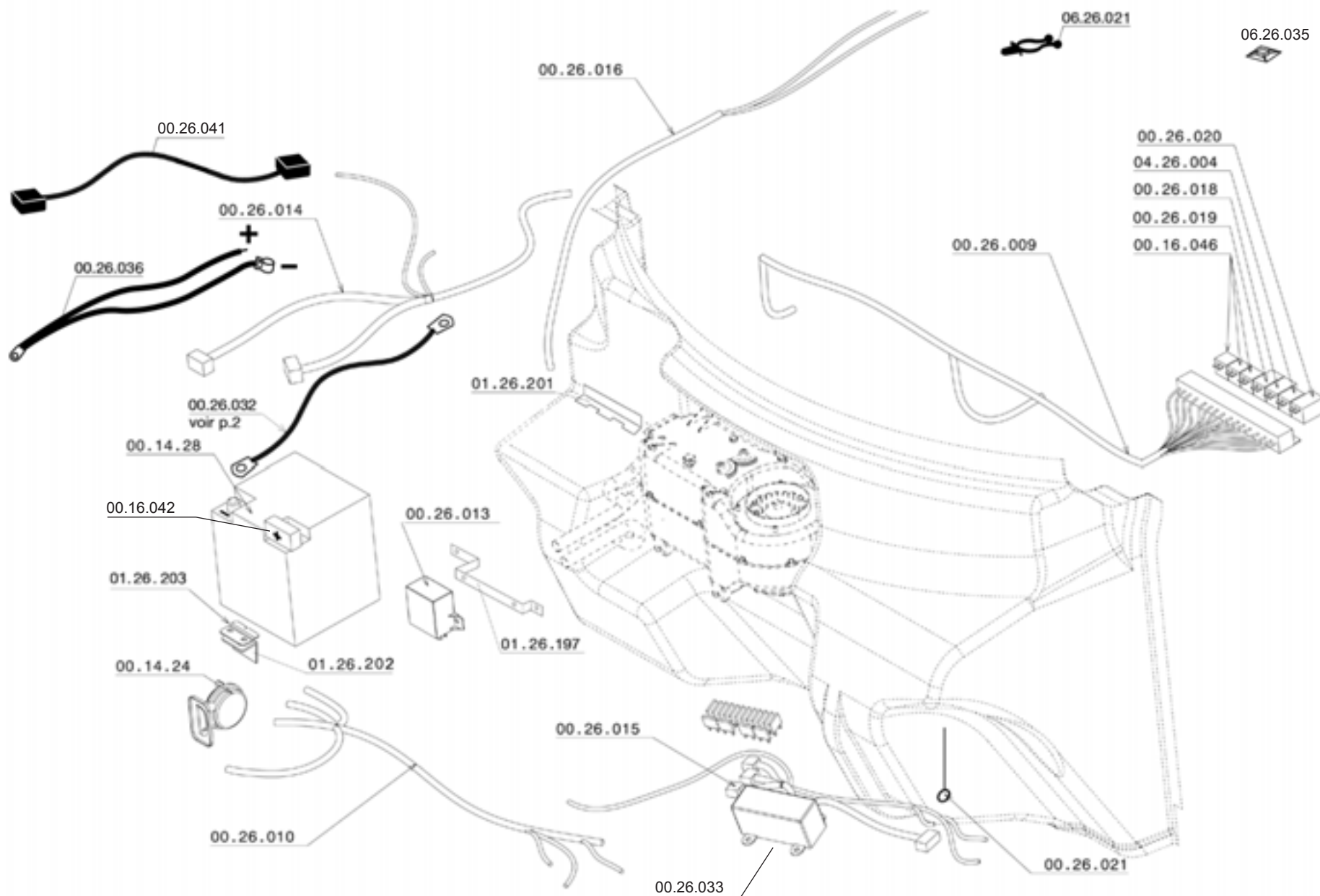
17 FAISCEAUX



Référence	Désignation	Chassis	Observations
00 14 24	Klaxon		
00 14 28	Batterie Lo 40 Ah 175/175/190		
00 16 042	Cosse + batterie	0679	indice C mise en conformité faisceau chez fournisseur
00 16 046	Relais cubique RA	> 1164	indice E modification connectique liaison habitacle /
00 26 009	Faisceau principal CH26		faisceau AVD - pavillon + faisceau avant G
00 26 010	Faisceau moteur CH26	> 2341	coupure fil p.23 sur connecteur gris compteur
00 26 013	Boîtier de gestion moteur CH26		
00 26 014	Faisceau aile avant D - pavillon	> 1164	faisceau unique aile AVD - Pavillon + modification connectique liaison habitacle
00 26 015	Faisceau aile avant G	> 1164	modification connectique liaison faisceau habitacle > 3800 fusible F6 passe à 20 A
00 26 016	Faisceau pavillon	> 1164	n'existe plus
00 26 018	Verrouillage centralisé avec télécommande	> 2273	verrouillage porte à 15 km/h
00 26 019	Module de gestion porte	> 4382	relais à faible impédance monté en série
00 26 020	Kit électronique interface bouton warning		
00 26 021	Sonde température d'air		
00 26 032	Tresse de masse	> 2900	monté en série / entre 2352 et 2899 câble de masse
00 26 033	Module gestion vitre MGV4		remplace la référence 00 26 019
00 26 036	Cosse avec fils de masse		
00 26 038	Faisceau principale habitacle 2 ^{ème} génération		pré-série chassis 5272 à 5281
00 26 039	Faisceau aile AVG-Moteur 2 ^{ème} génération		
00 26 041	Câble de recharge batterie		
00 26 042	Faisceau AVD - pavillon 2 ^{ème} génération		pré-série chassis 5272 à 5281
01 26 197	Support relai de démarrage		
01 26 201	Support fixe de batterie		
01 26 202	Equerre support mobile de batterie		
01 26 203	Support mobile de batterie		
04 26 004	intermittence essuie glace avant		
06 26 021	Attache faisceau Skiffy		
06 26 035	Embase autocollante pour faisceau		

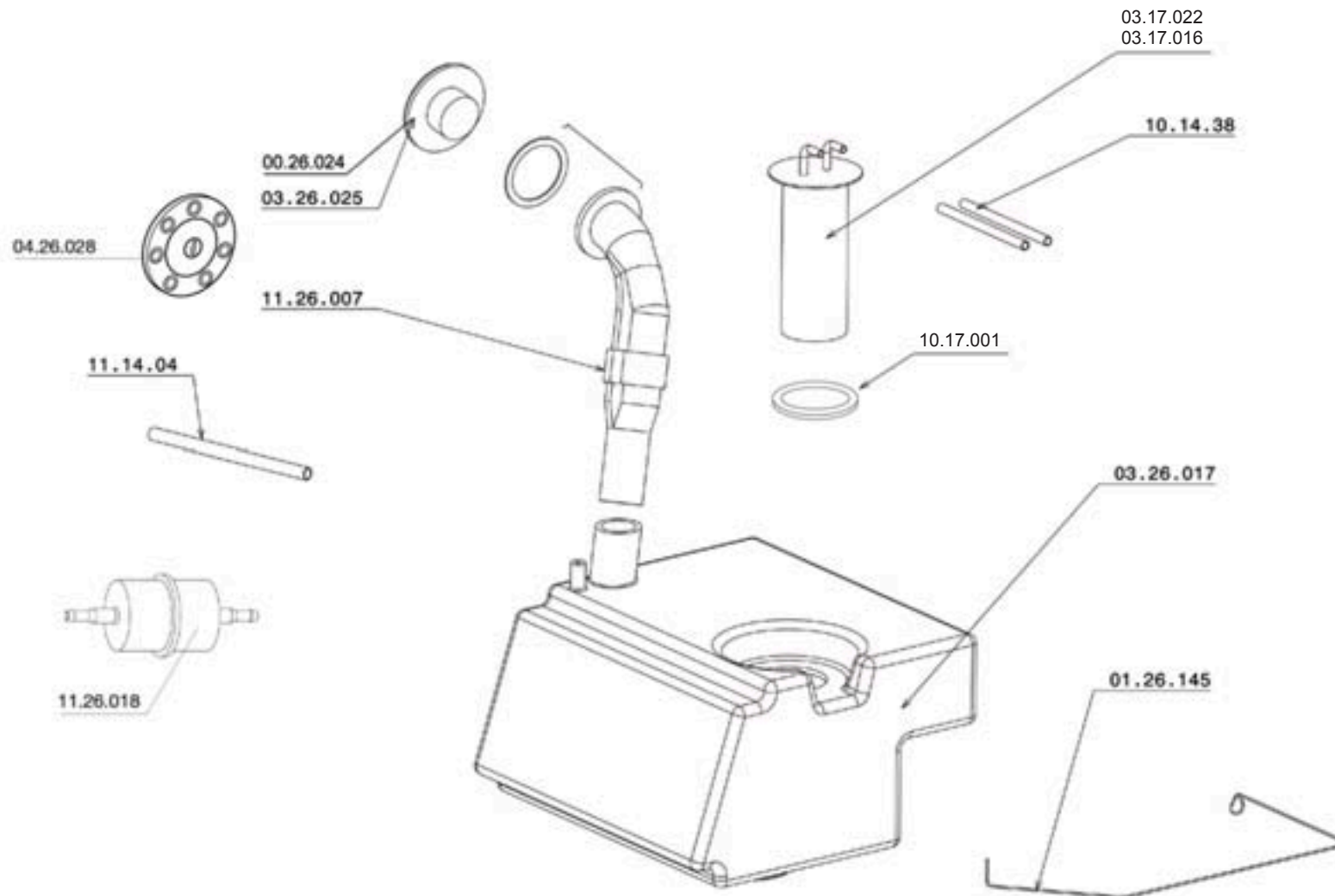
17 FAISCEAUX

CH26



18 RESERVOIR

CH26



[Sommaire](#)

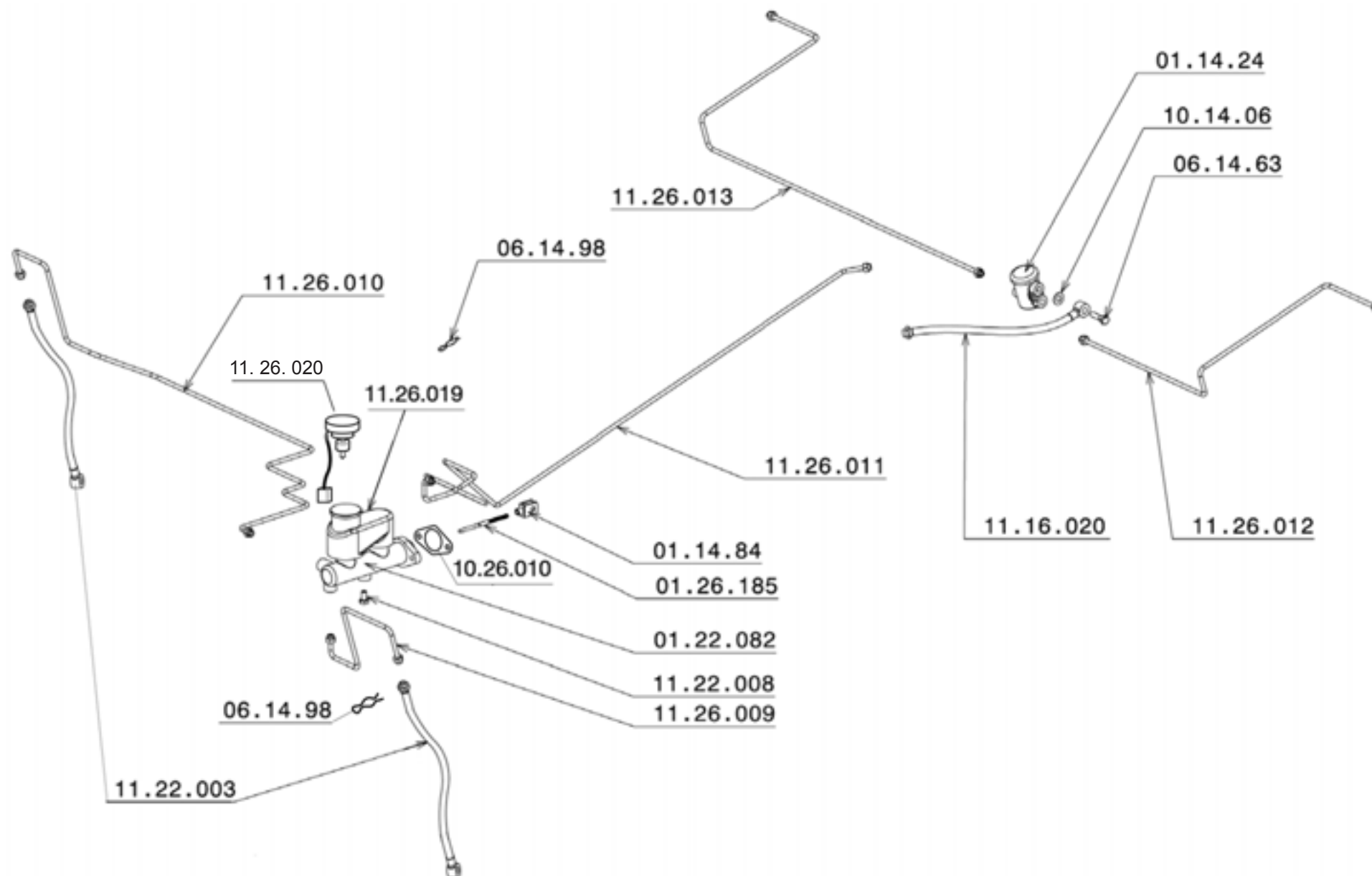
[Références](#)

[Tarifs](#)



19 FREINAGE

CH26



[Sommaire](#) ↗

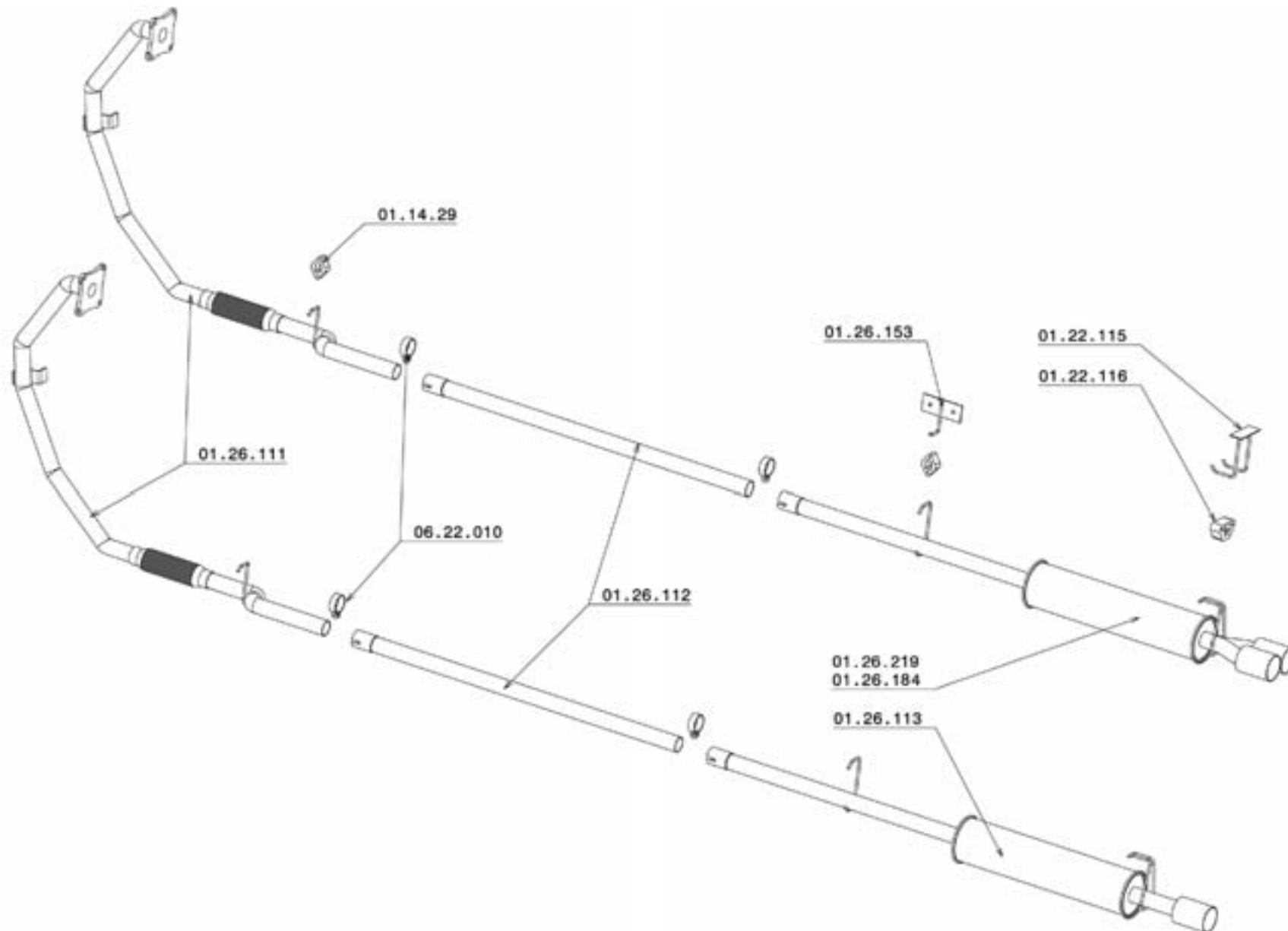
[Références](#) ↗

[Tarifs](#) ↗



20 ECHAPPEMENT

CH26



[Sommaire ↗](#)

[Références ↗](#)

[Tarifs ↗](#)



21 MOTEUR

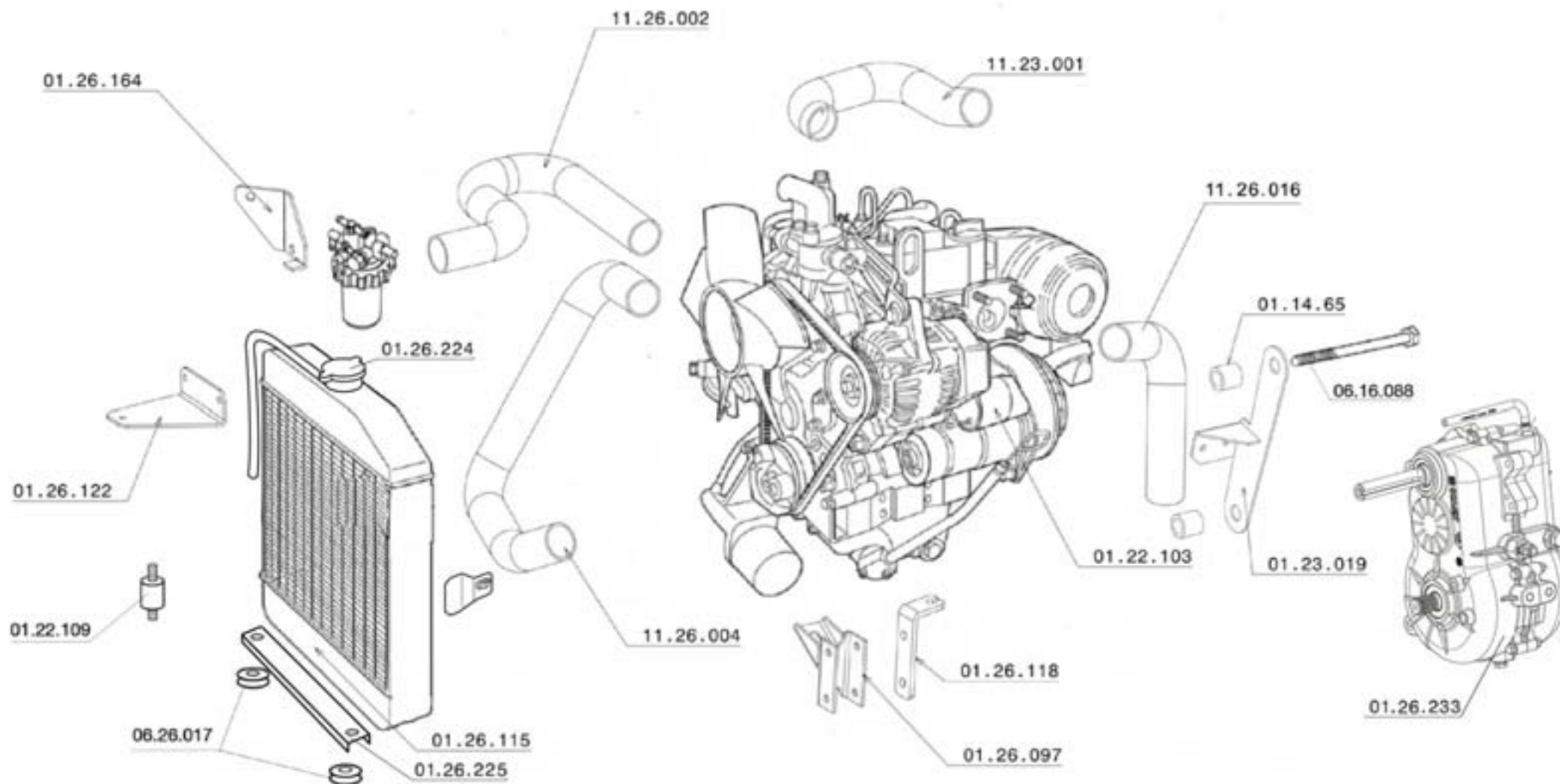


Référence	Désignation	Chassis	Observations
01 14 65	Entretoise Lg 29 mm		
01 22 103	Moteur diesel Y 2TN - DM4 avec prise W alternateur		
01 22 109	Plot élastique	> 2802 > 3271	pièces renforcées et montées avec gabarit
01 23 019	Support moteur / boîte Y		pièces renforcées fabriquées de série
01 26 097	Support moteur AR Y		
01 26 115	Radiateur Y	> 1950	pièces rehaussée sur silent bloc de 5 mm
01 26 118	Support câble d'inverseur	> 0785	kit support rallongé de 5 mm
01 26 122	Support de radiateur		
01 26 164	Support de filtre à gazole		
01 26 224	Bouchon de radiateur		
01 26 225	Patte support radiateur		
01 26 233	Boîte de vitesse R1/10 avec capteur électronique	> 3816	boîte avec roulement renforcé
06 16 088	Vis TH M12 x 160	> 3673	monté au loctite médium
06 26 017	Passe fils 6 x 15	> 3738	rondelle pression remplacé par rondelle éventail Ø 12 mm
11 23 001	Durit aspiration air Y		
11 26 002	Durit supérieure radiateur REP 2		
11 26 004	Durit radiateur REP 4		
11 26 016	Durit filtre à air	> 0733	ajout de cette durit



21 MOTEUR

CH26



[Sommaire](#)

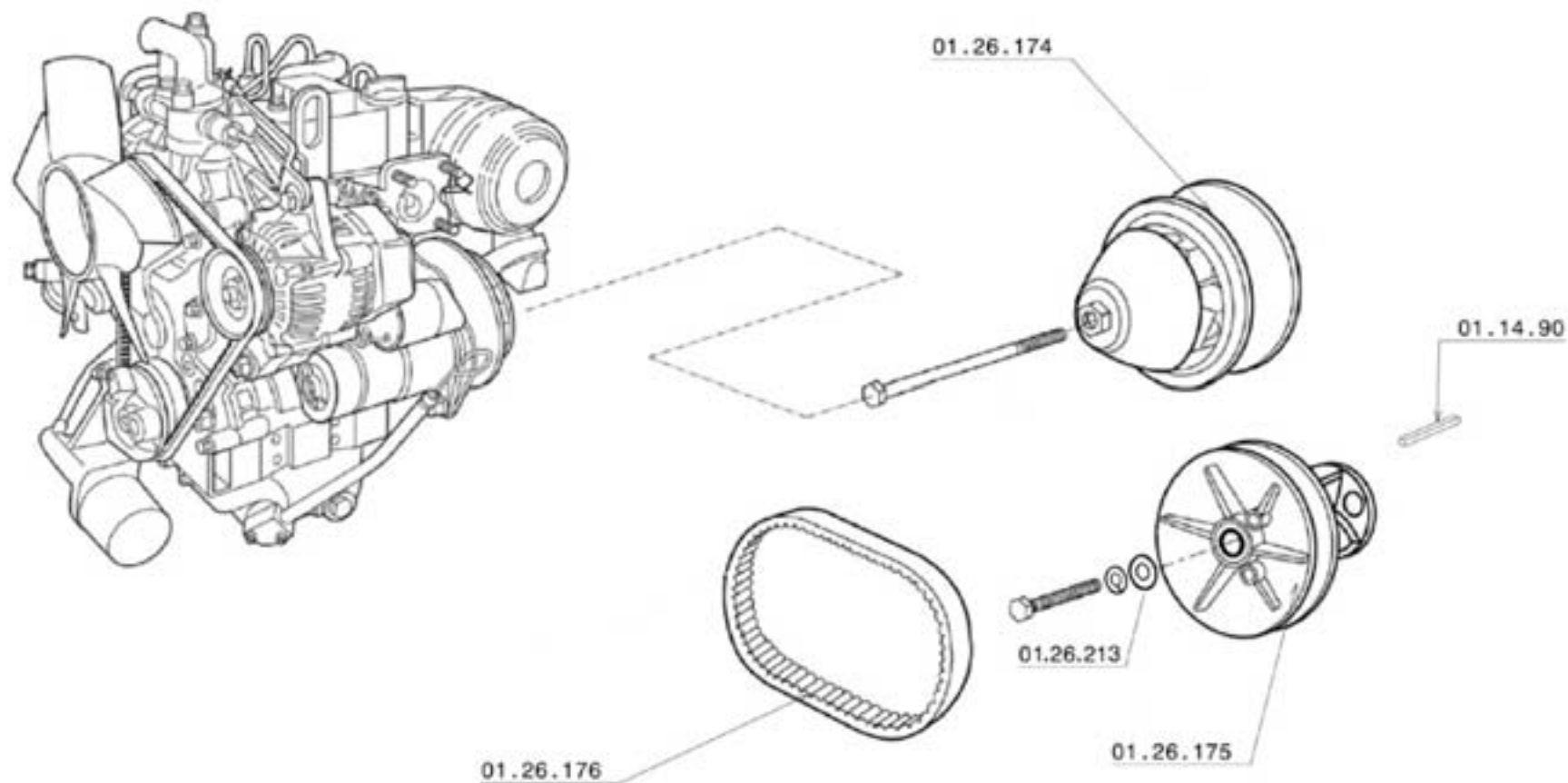
[Références](#)

[Tarifs](#)



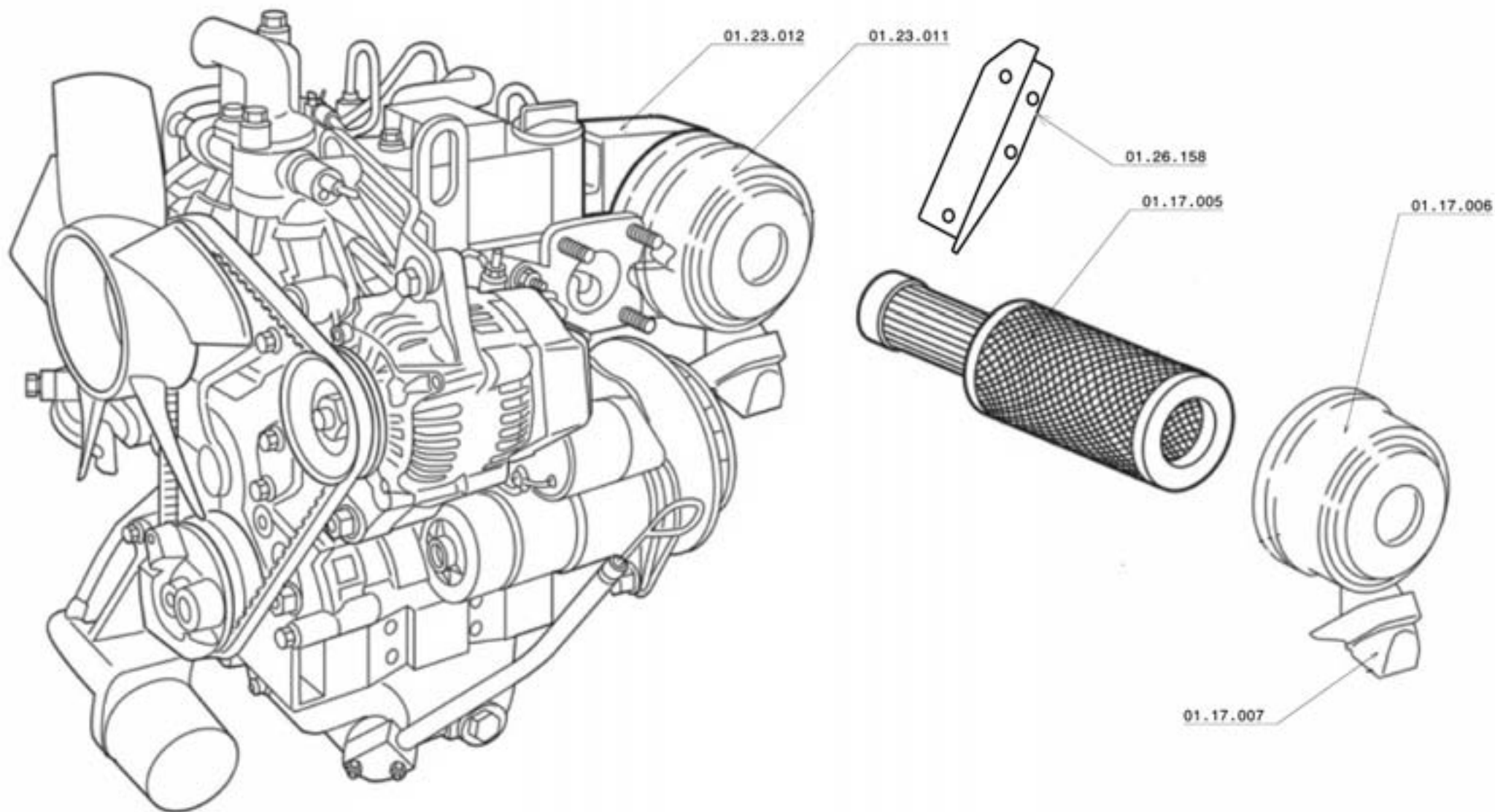
22 POULIES MOTEUR

CH26



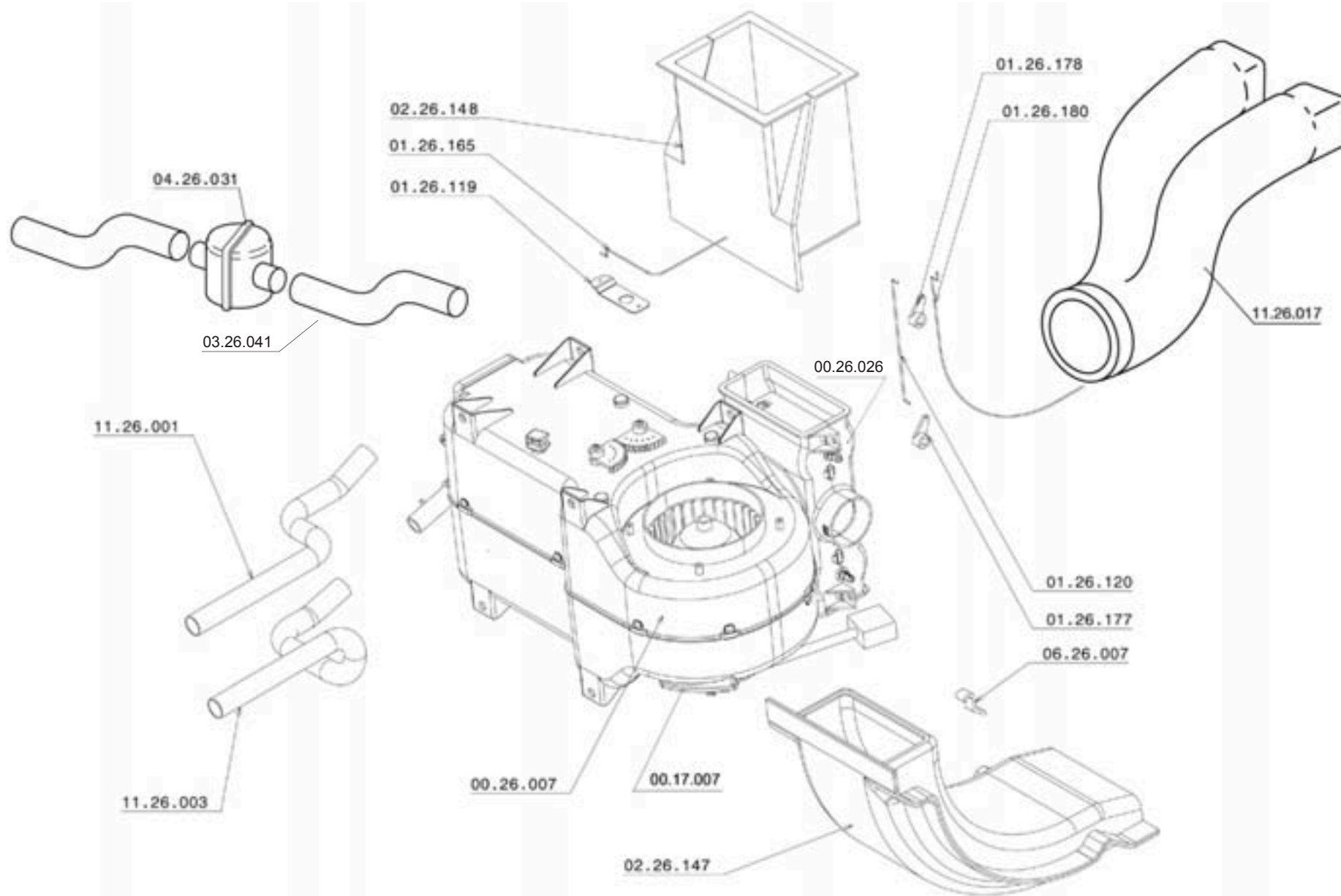
23 FILTRE A AIR

CH26



24 CHAUFFAGE

CH26



[Sommaire](#)

[Références](#)

[Tarifs](#)



25 BOITE DE VITESSES

CH26

Référence	Désignation	Chassis	Observations
01 14 201	Roulement à billes 6006		
01 14 202	Roulement à billes 6205		
01 14 203	Roulement à billes 6204		
01 14 204	Arbre marche arrière		
01 14 206	Engrenage marche arrière mobile		
01 14 210	Carter côté entrée		
01 14 216	Arbre d'entrée		
01 14 218	Fourchette de sélection		
01 14 497	Boîte pour bille de verrouillage		
01 14 500	Vis ISO 7380 Promoblock		
01 14 579	Bouchon décharge magnétique M10		
01 16 103	Différentiel		
01 16 130	Ressort		
01 16 131	Tube		
01 16 132	Reniflage huile		
01 22 041	Sécurité courroie Ø 8 soudée		
01 22 088	Engrenage première réduction		
01 22 089	Manchon d'accouplement		
01 22 090	Arbre deuxième réduction		
01 22 091	Rondelle Sp.2		
01 22 092	Anneau élastique		
01 22 093	Engrenage marche arrière fixe		
01 22 110	Demi-boîte droite carter BV AR NM		
01 26 002	Entraineur compteur électronique		
01 26 169	Boitier de vitesses R=1/10 avec capteur électronique		
01 26 179	Levier sur boite de vitesse		
01 26 233	Boîte de vitesse renforcée	> 3856	
06 14 126	Rondelle élastique D2036		
06 14 218	Ressort de verrouillage		
06 14 231	Circlips de fourchette		
10 14 24	Sphere		

[Sommaire ↗](#)

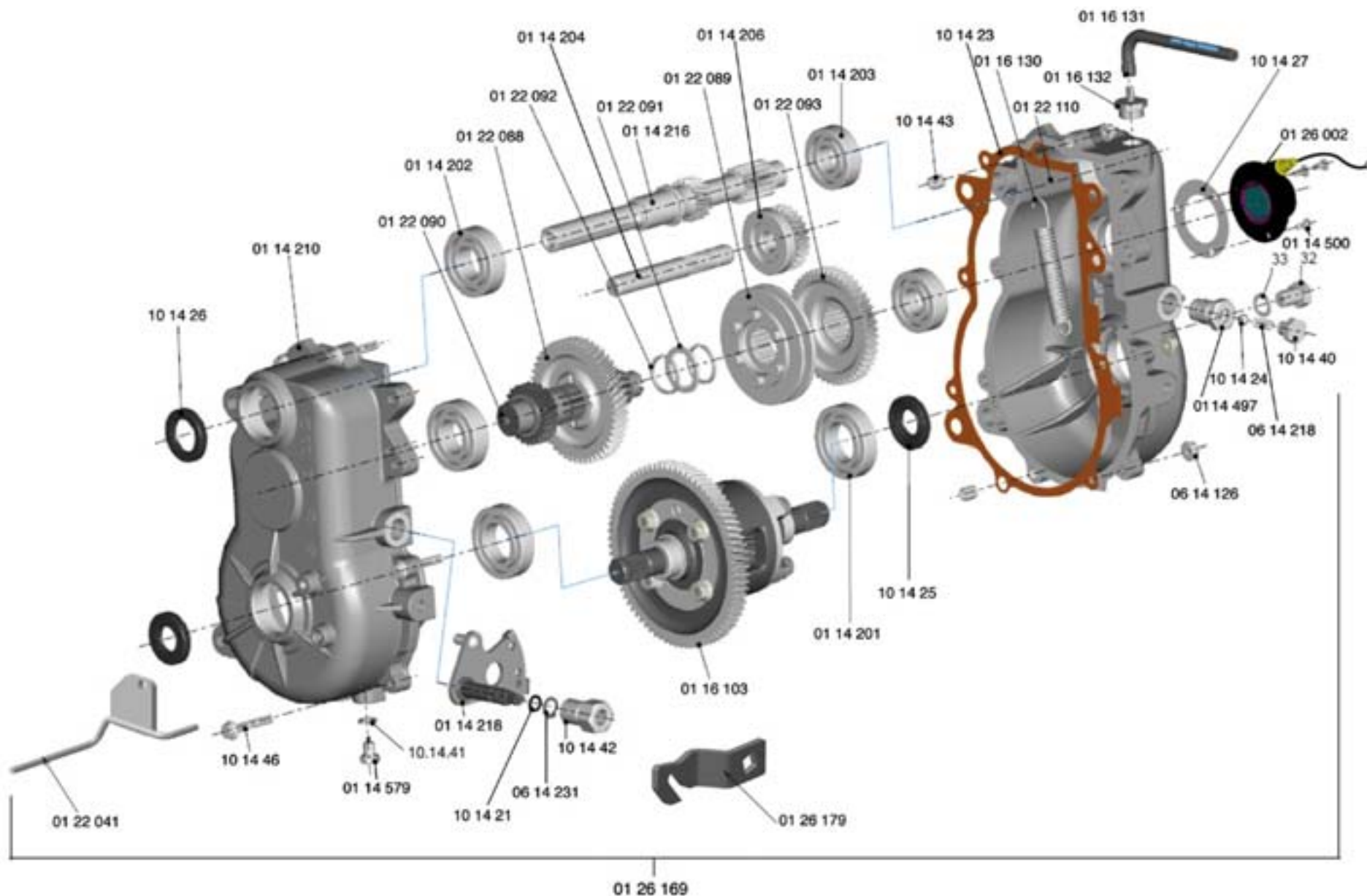
[Dessins ↗](#)

[Tarifs ↗](#)



25 BOITE DE VITESSES

CH26



[Sommaire](#)

[Références](#)

[Tarifs](#)



26 SELLERIE

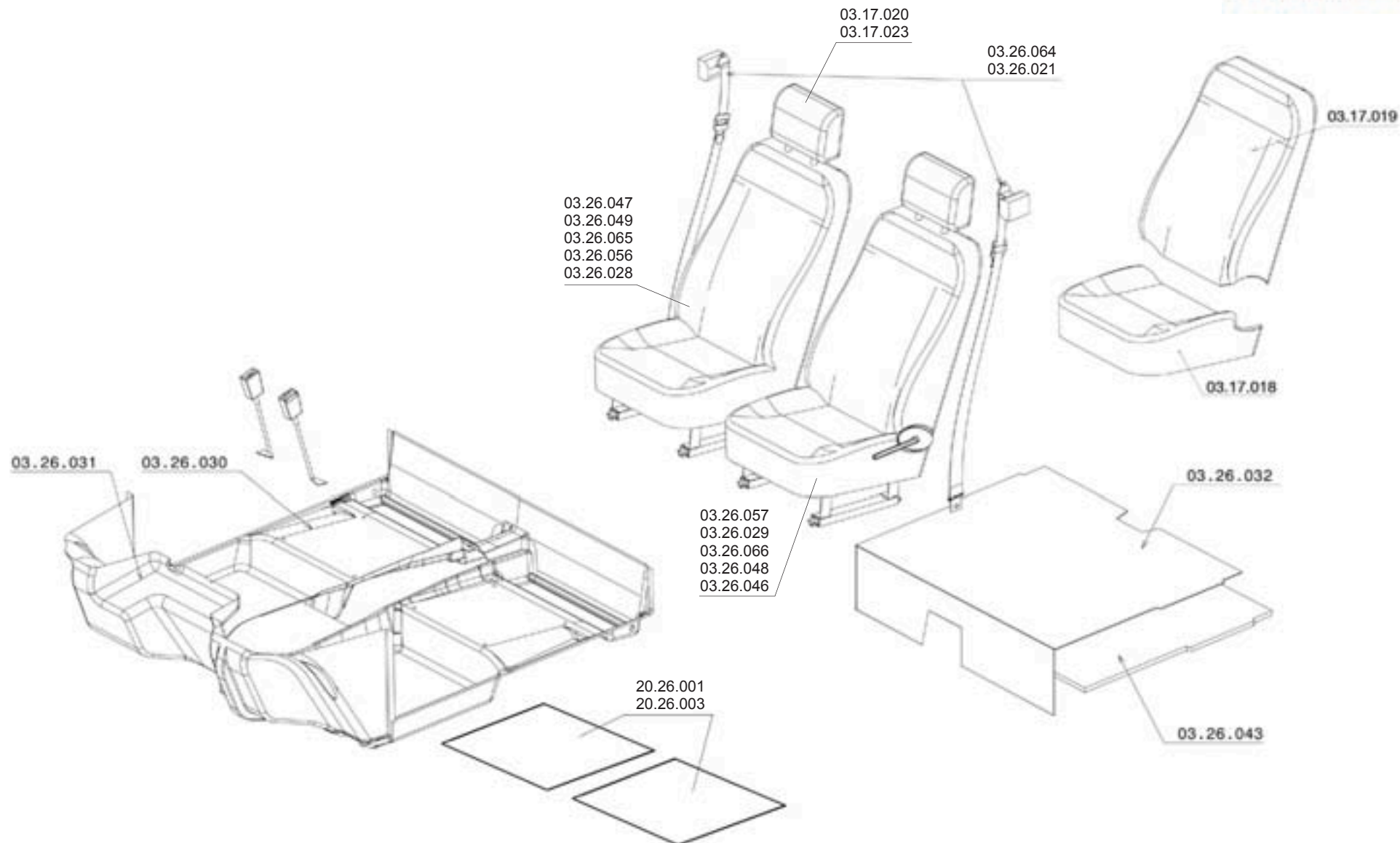


Référence	Désignation	Chassis	Observations
03 17 018	Housse d'assise de siège CH26 tissu 916		
03 17 019	Housse dossier de siège CH26 tissu 916		
03 17 020	Appui-tête CH26 tissu 916		
03 17 023	Appui tête Fidiv 8017		
03 26 021	Kit ceinture de sécurité AV D + G		
03 26 028	Siège AV D avec tissu 916	< 3568	
03 26 029	Siège AV G avec tissu 916		
03 26 030	Tapis AV	> 3207	changement de coloris
03 26 031	Insonorisation intérieur de tablier		
03 26 032	Tapis AR gris	> 3207	changement de coloris
03 26 043	Insonorisation sous plancher AR 920x750		
03 26 046	Siège cuir noir G avec accoudoir / vide poche		
03 26 047	Siège cuir noir AV D		
03 26 048	Siège cuir fauve G avec accoudoir / vide poche		
03 26 049	Siège cuir fauve D		
03 26 056	Siège AV D tissu Fidiv 8017 + oasis 122	> 3568	
03 26 057	Siège AV G tissu Fidiv 8017 + oasis 122		
03 26 064	Kit ceinture de sécurité rouge AV D + G		
03 26 065	Siège D tissu central rouge		
03 26 066	Siège G tissu central rouge		
20 26 001	Jeu de sur-tapis avant noir		
20 26 003	Jeu de sur-tapis noir finition rouge		



26 SELLERIE

CH26



[Sommaire](#)

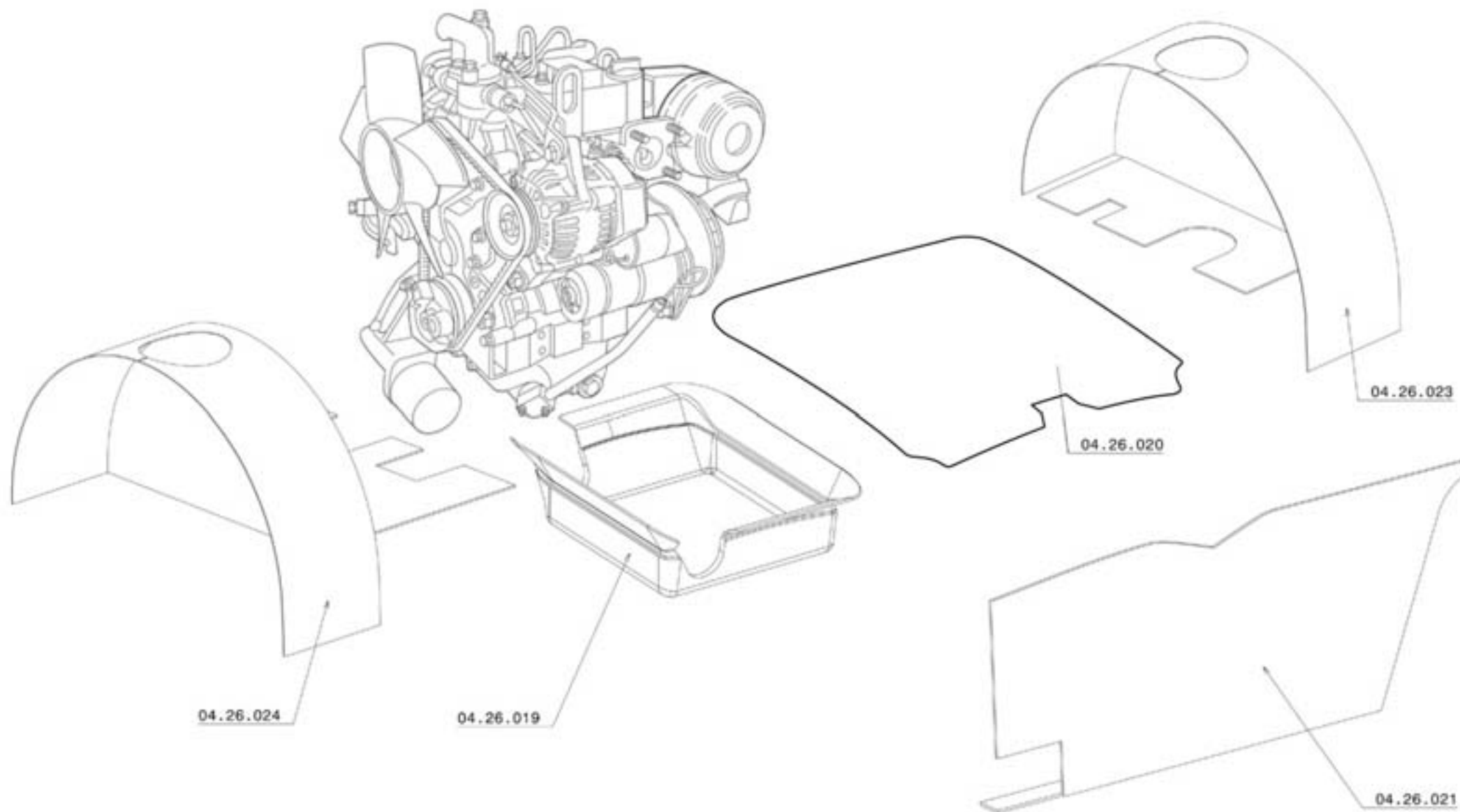
[Références](#)

[Tarifs](#)



27 INSONORISATION MOTEUR

CH26

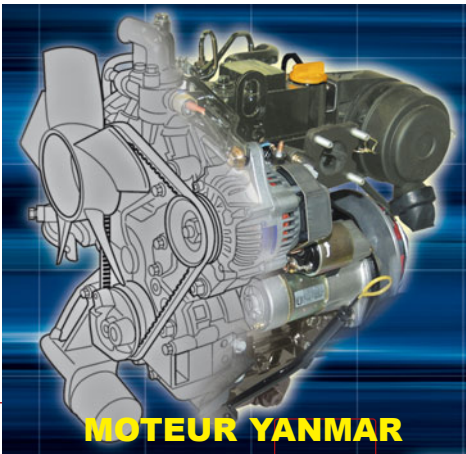


[Sommaire](#) ↗

[Références](#) ↗

[Tarifs](#) ↗





Dessins & références



- 1 - JOINT DE CULASSE
- 2 - JOINTS SPI ET TORIQUES
- 3 - JOINT SPI
- 4 - CULASSE
- 5 - JOINT ADMISSION
- 6 - JOINT ECHAPPEMENT
- 7 - DISTRIBUTION
- 8 - VILEBREQUIN ET PISTONS
- 9 - POMPE ET FILTRE A HUILE
- 10 - POMPE A EAU
- 11 - POMPE A INJECTION
- 12 - STOP ELECTRIQUE
- 13 - INJECTEURS
- 14 - POMPE A GAZOLE
- 15 - DEMARREUR
- 16 - ALTERNATEUR
- 17 - POCLETTE DE JOINTS

Références

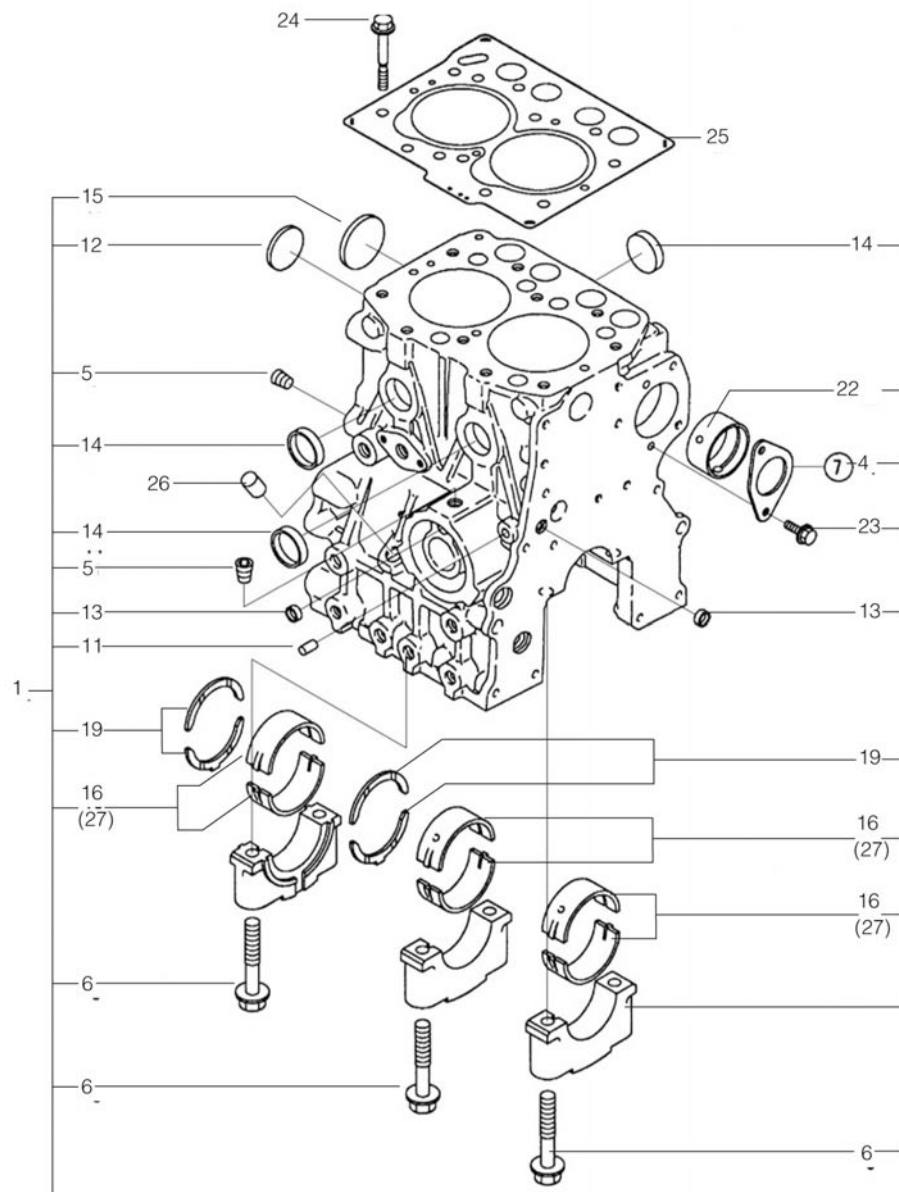


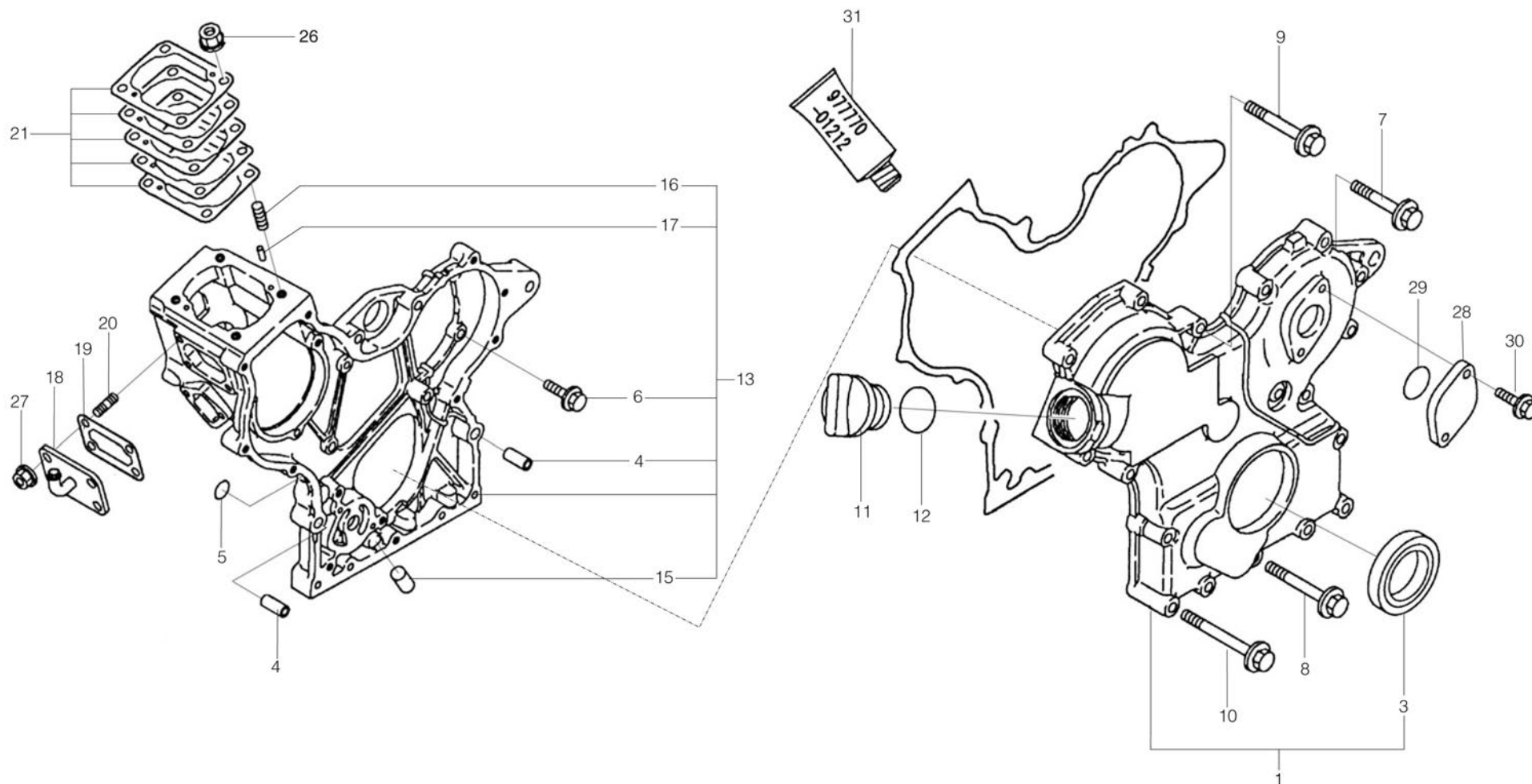
- 1 - JOINT DE CULASSE
- 2 - JOINTS SPI ET TORIQUES
- 3 - JOINT SPI
- 4 - CULASSE
- 5 - JOINT ADMISSION
- 6 - JOINT ECHAPPEMENT
- 7 - DISTRIBUTION
- 8 - VILEBREQUIN ET PISTONS
- 9 - POMPE ET FILTRE A HUILE
- 10 - POMPE A EAU
- 11 - POMPE A INJECTION
- 12 - STOP ELECTRIQUE
- 13 - INJECTEURS
- 14 - POMPE A GAZOLE
- 15 - DEMARREUR
- 16 - ALTERNATEUR
- 17 - POCLETTE DE JOINTS

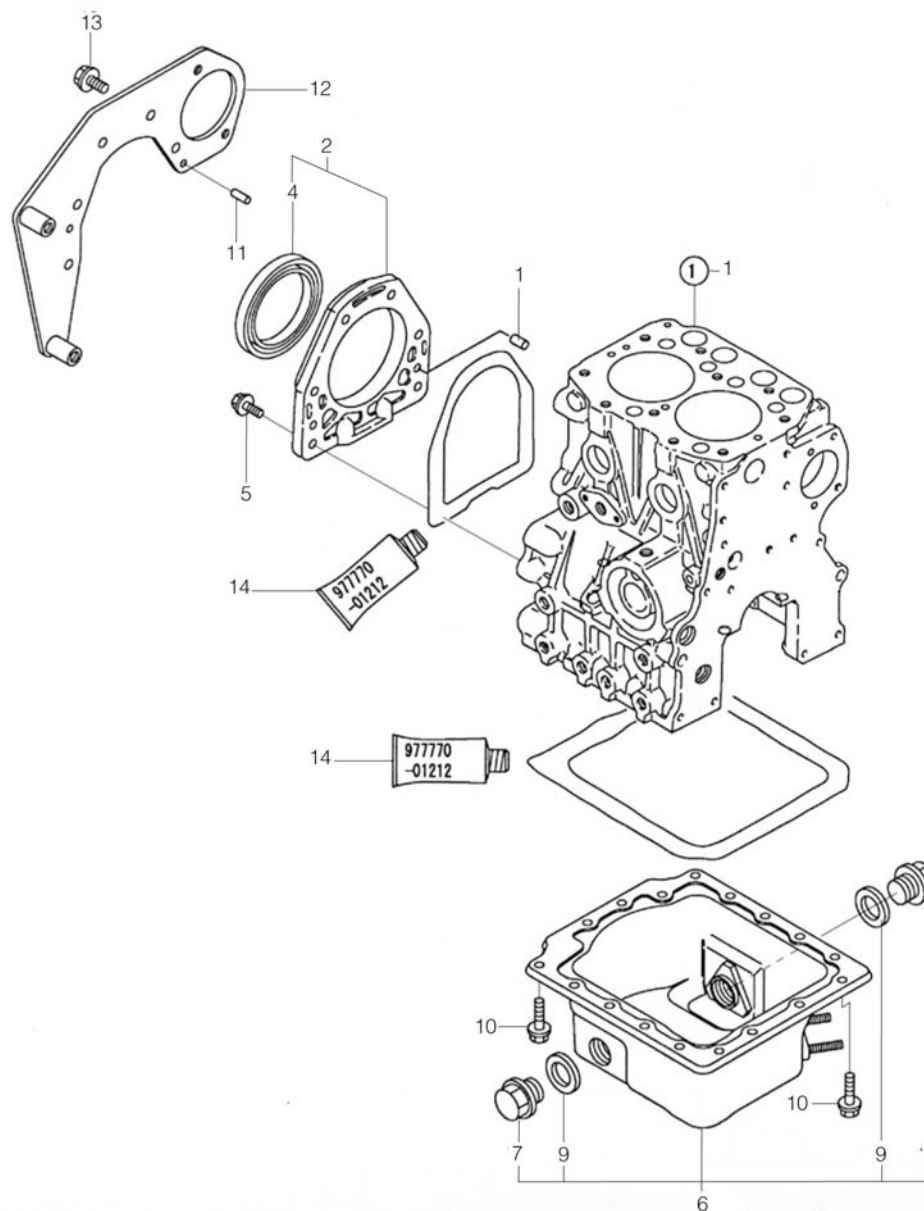


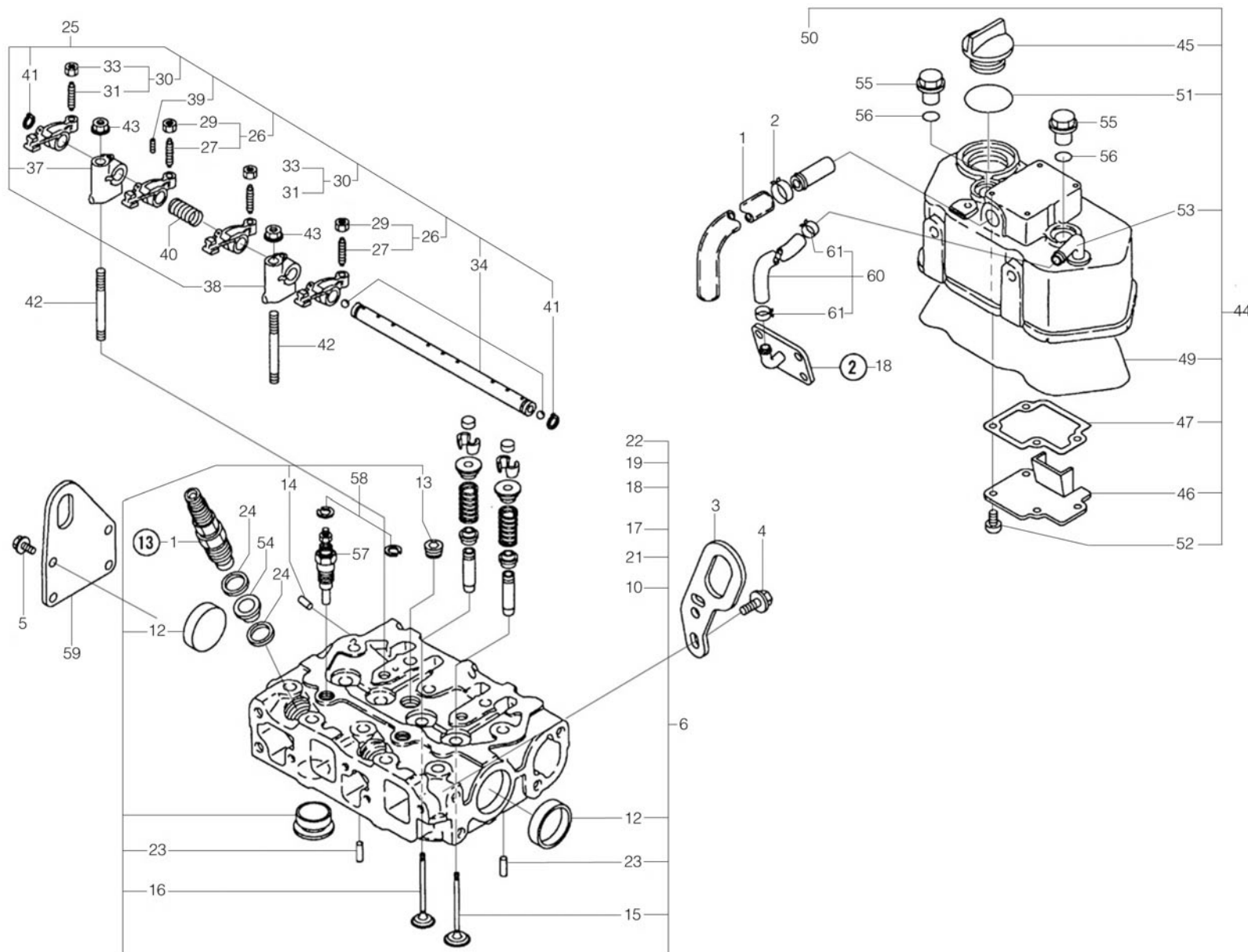
Sommaire

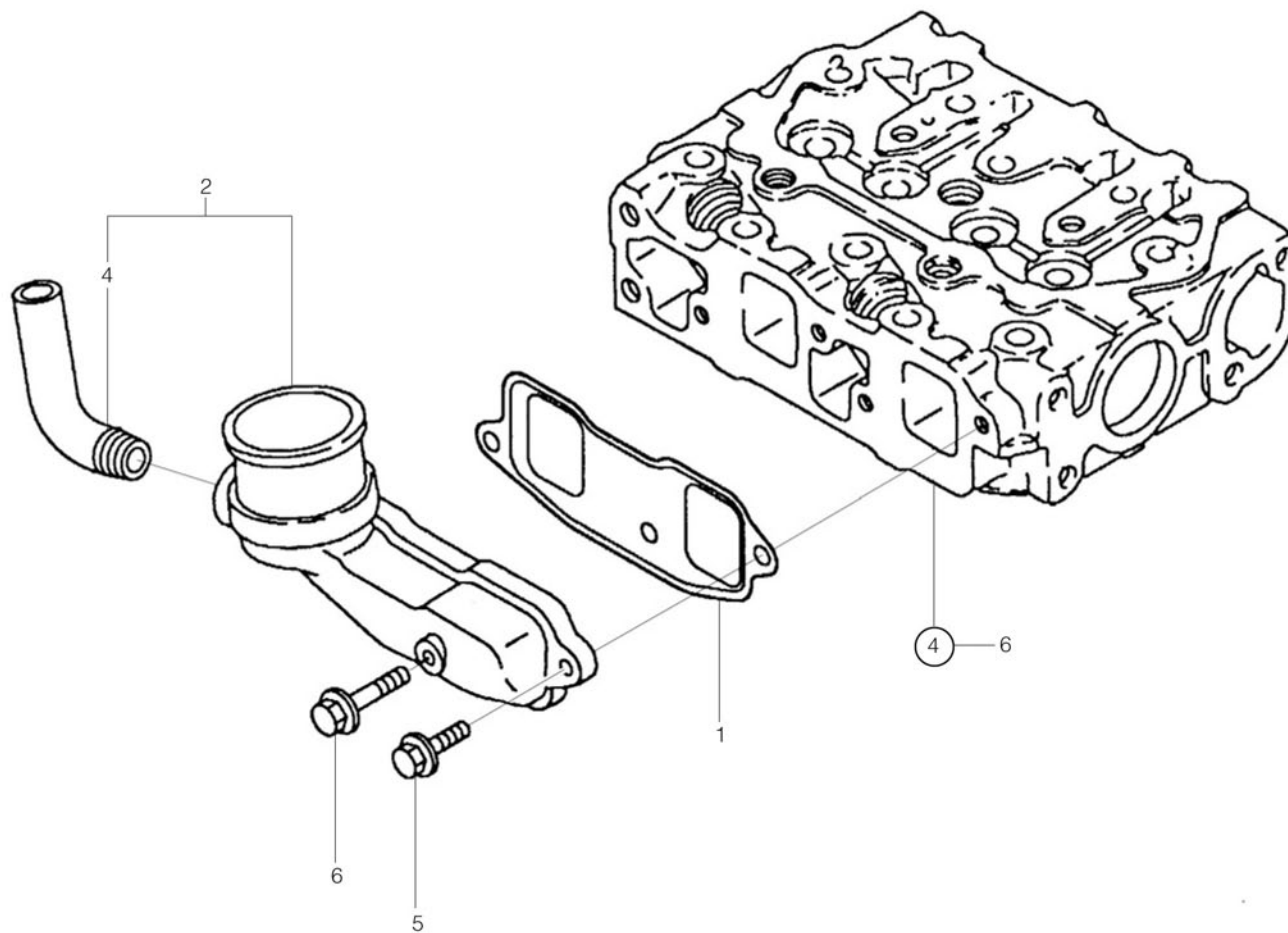
Notice technique et réglages

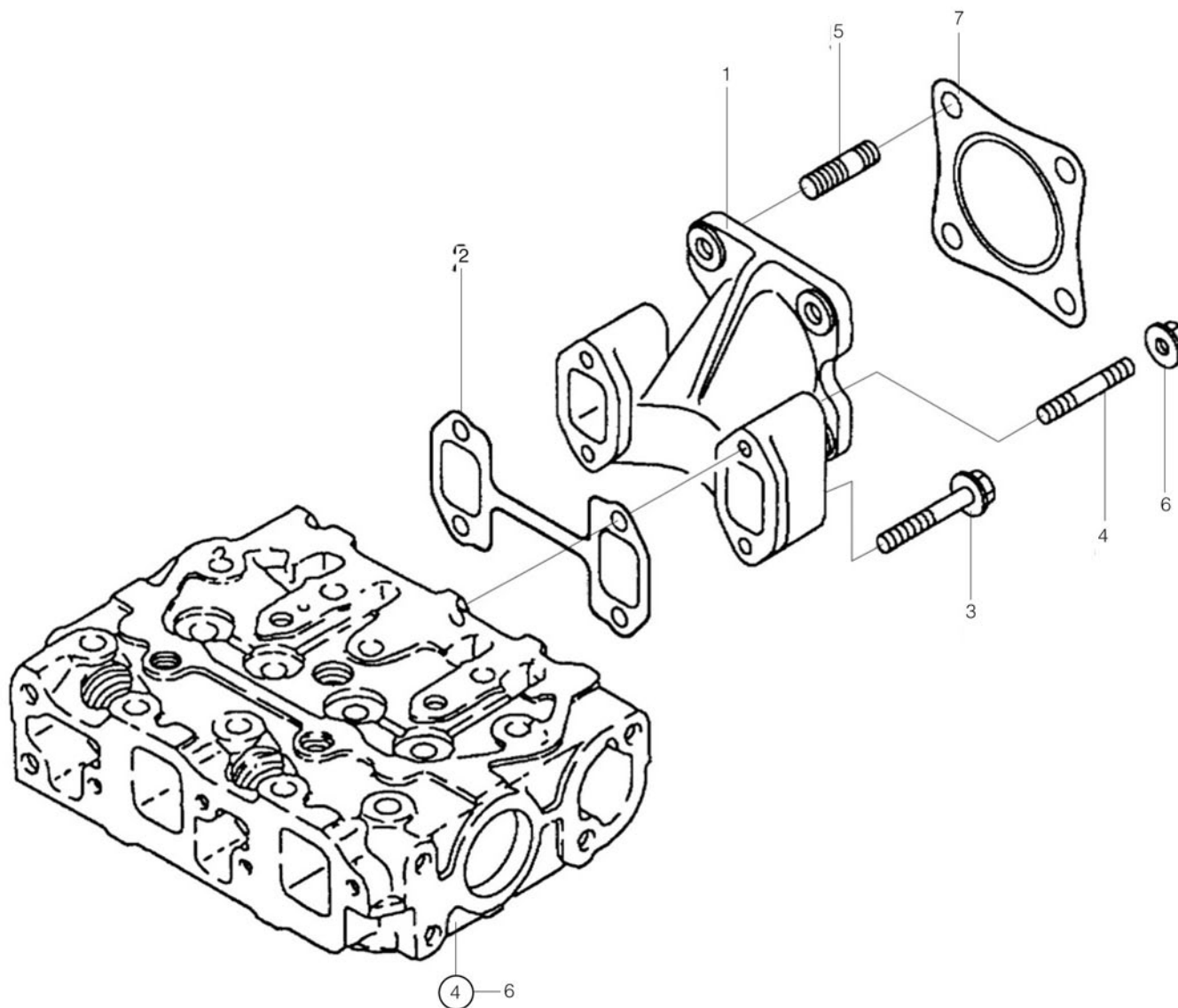


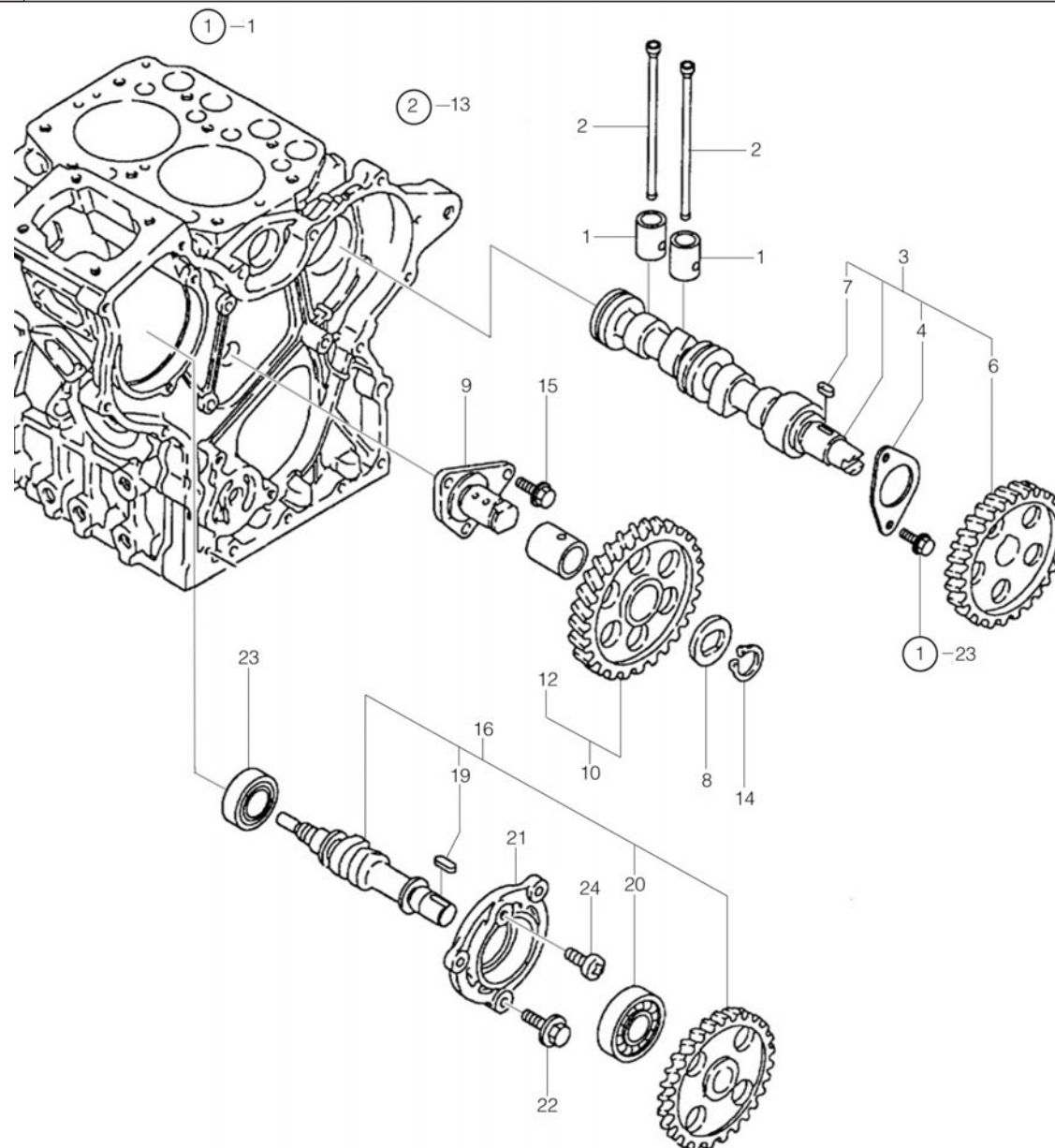


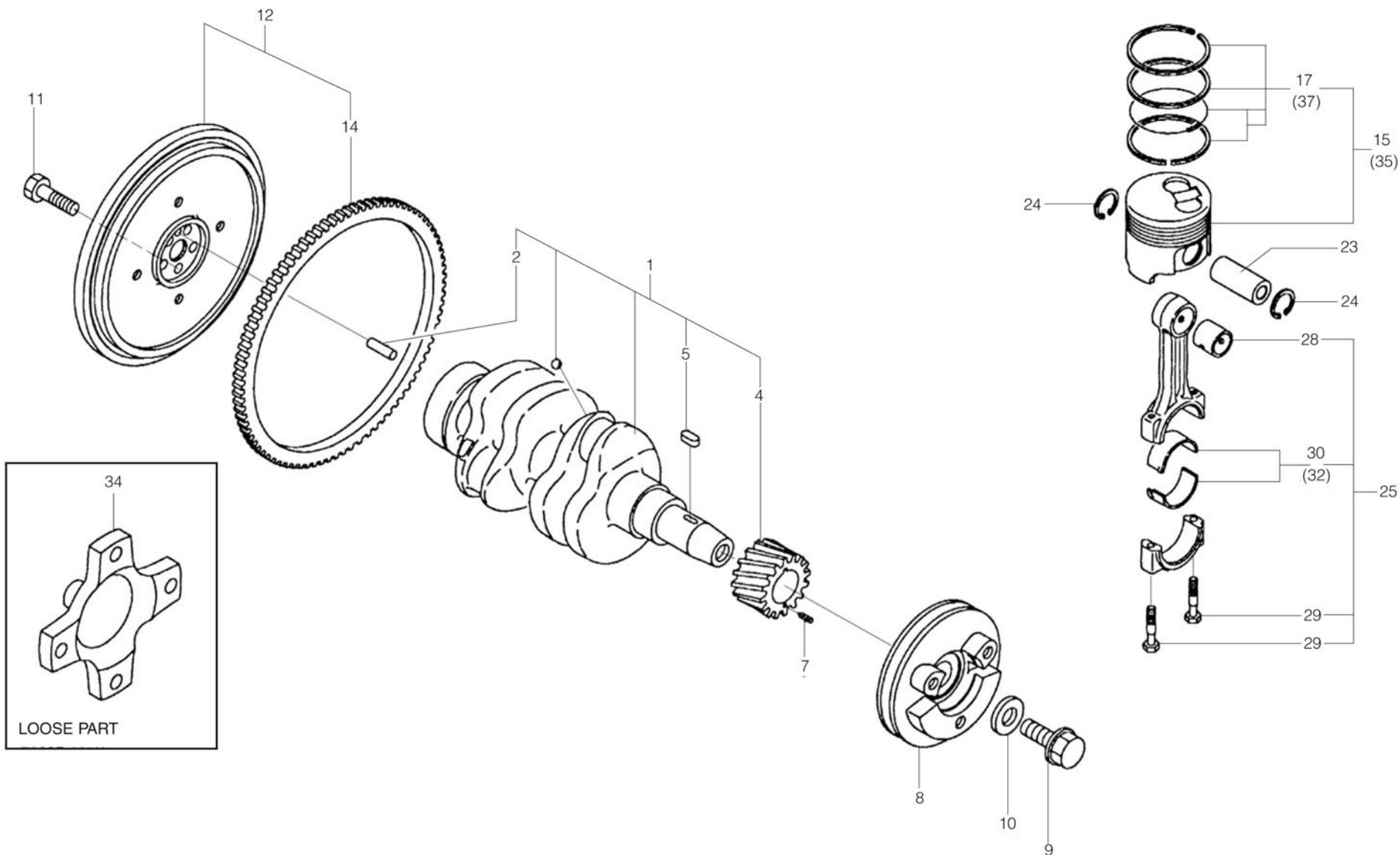


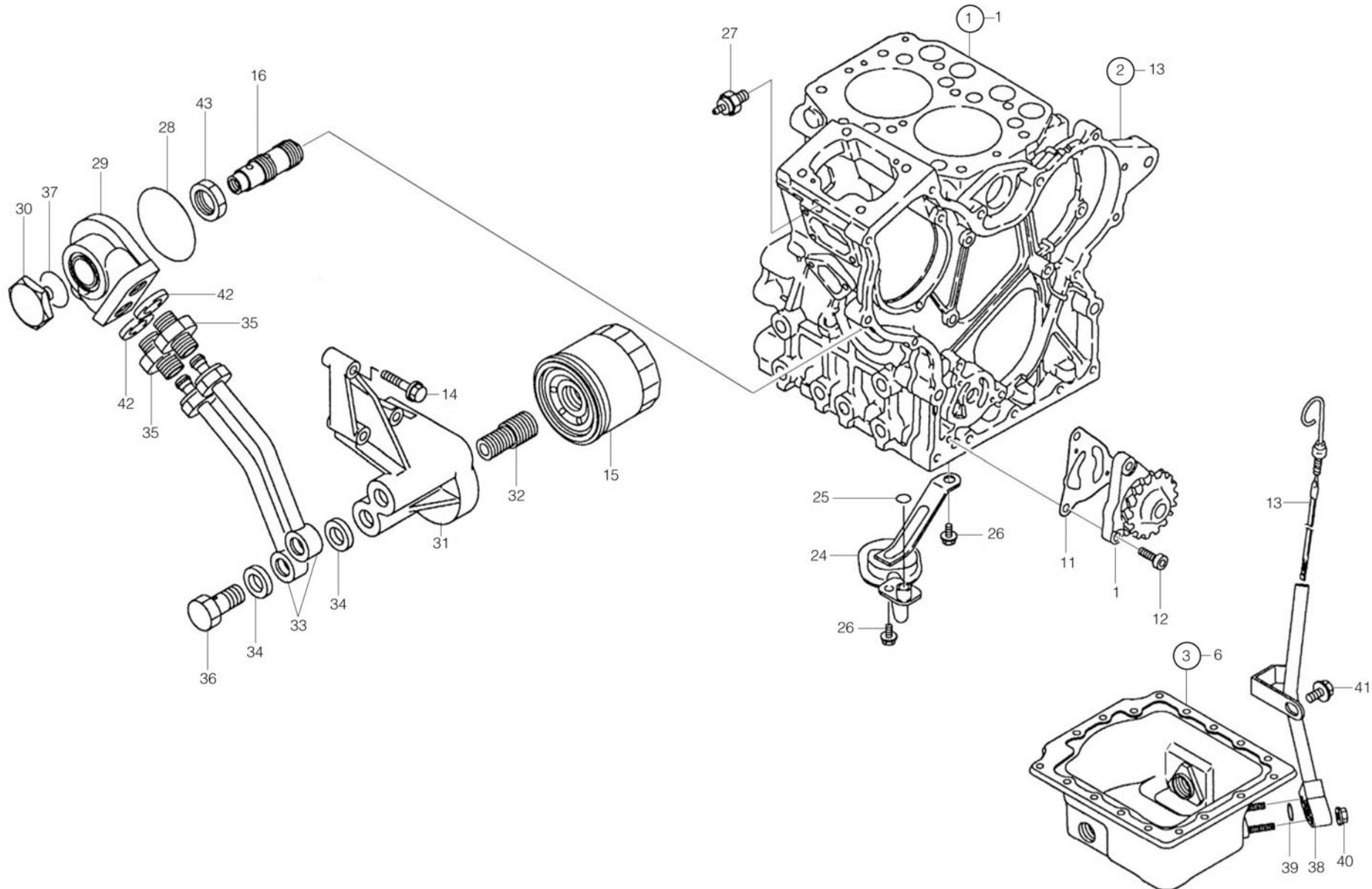


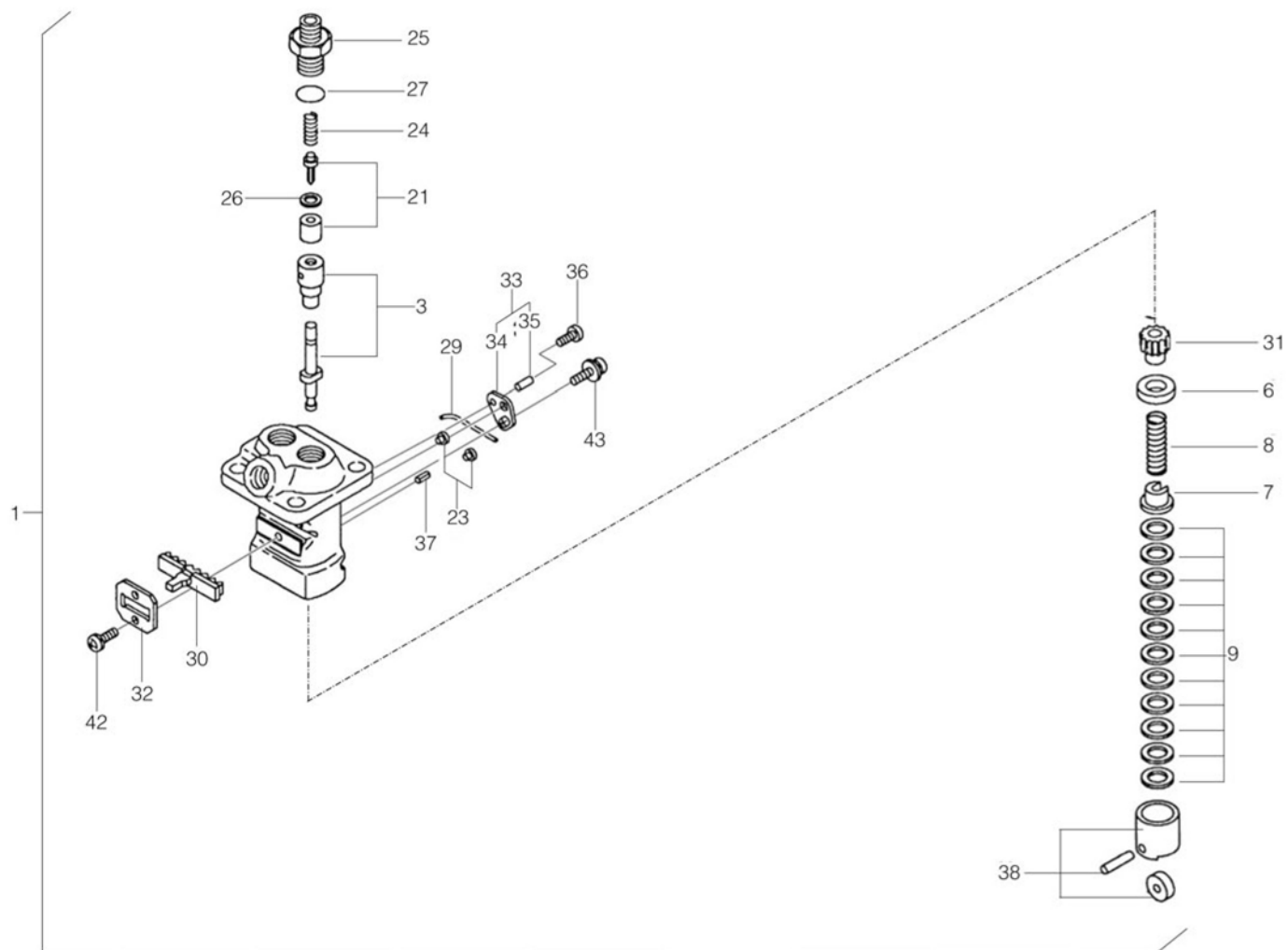


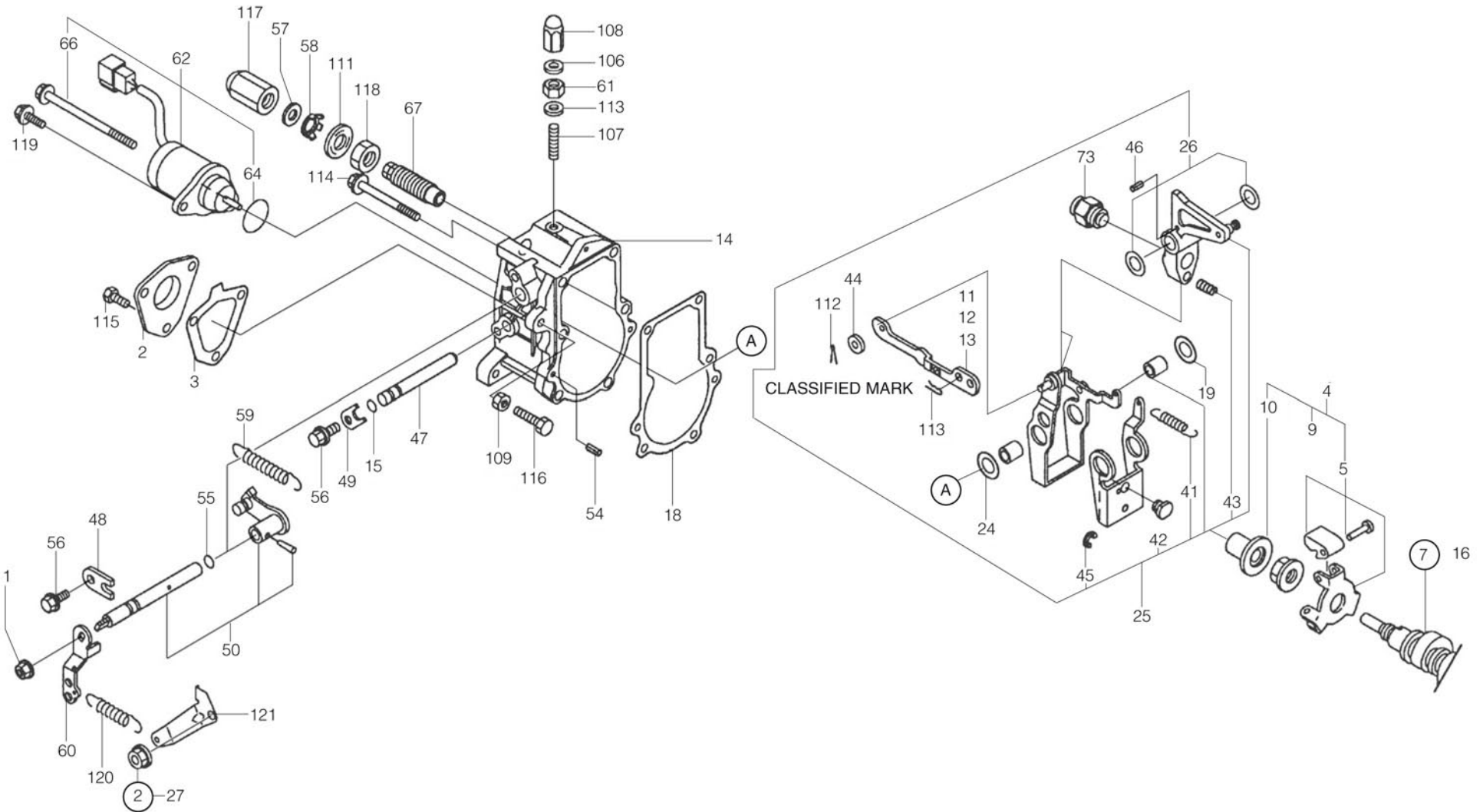


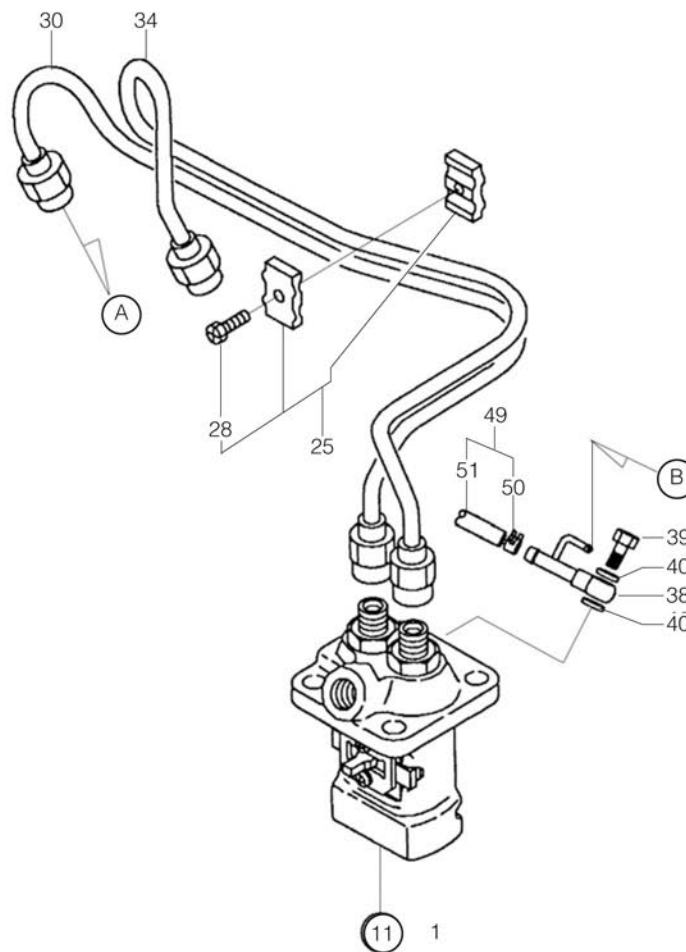
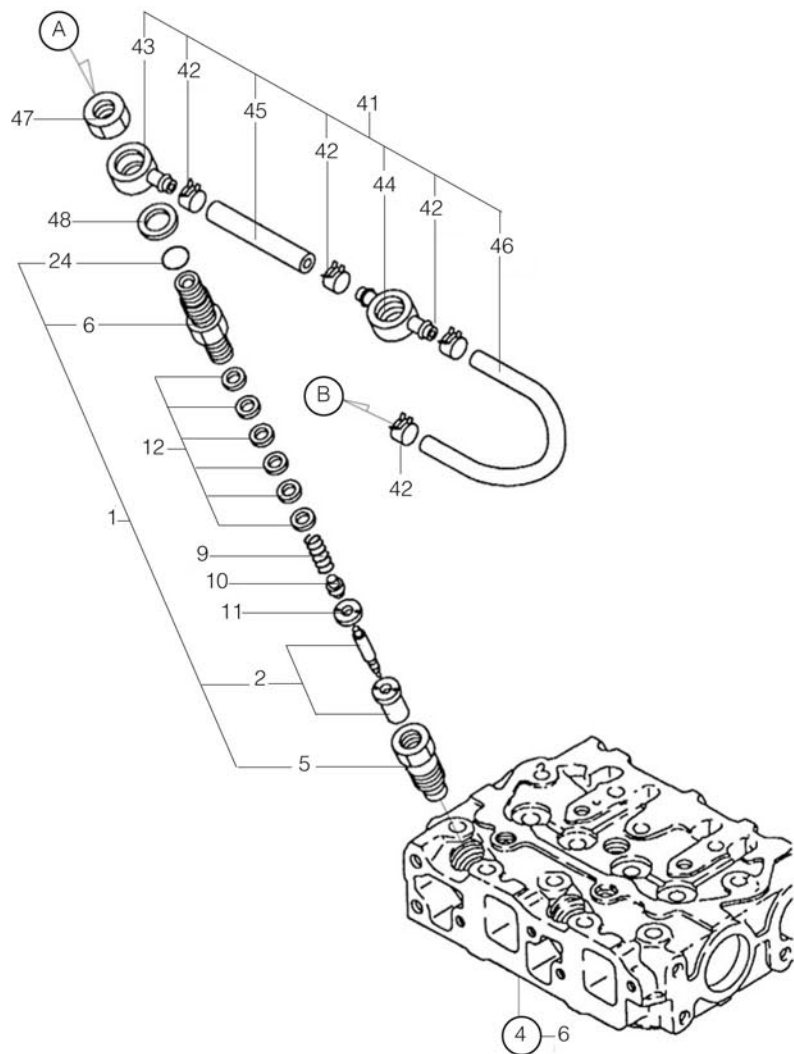


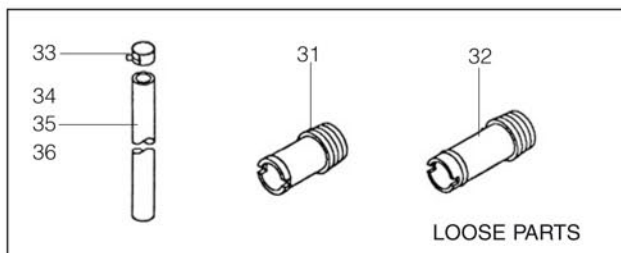
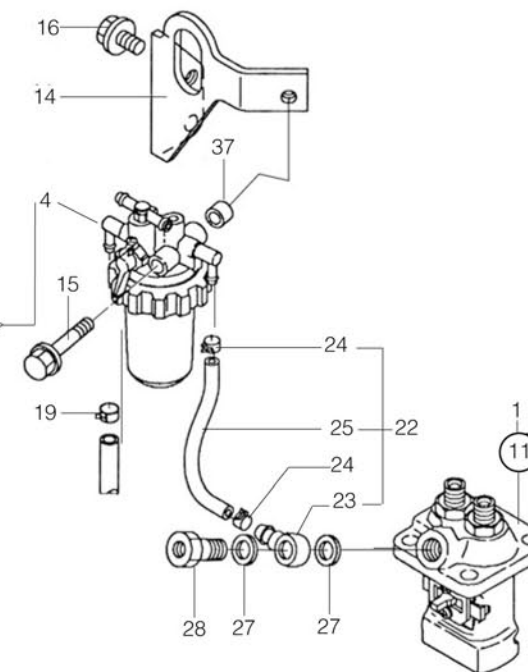
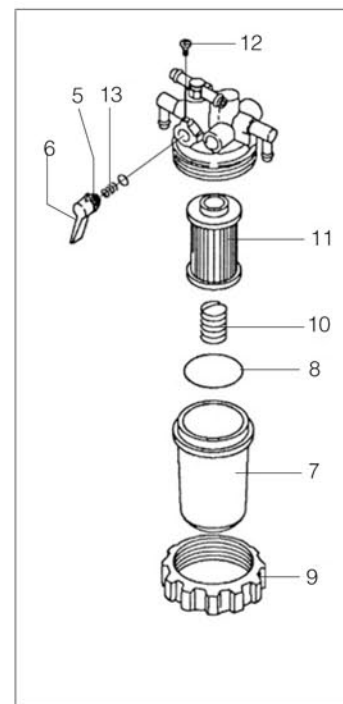
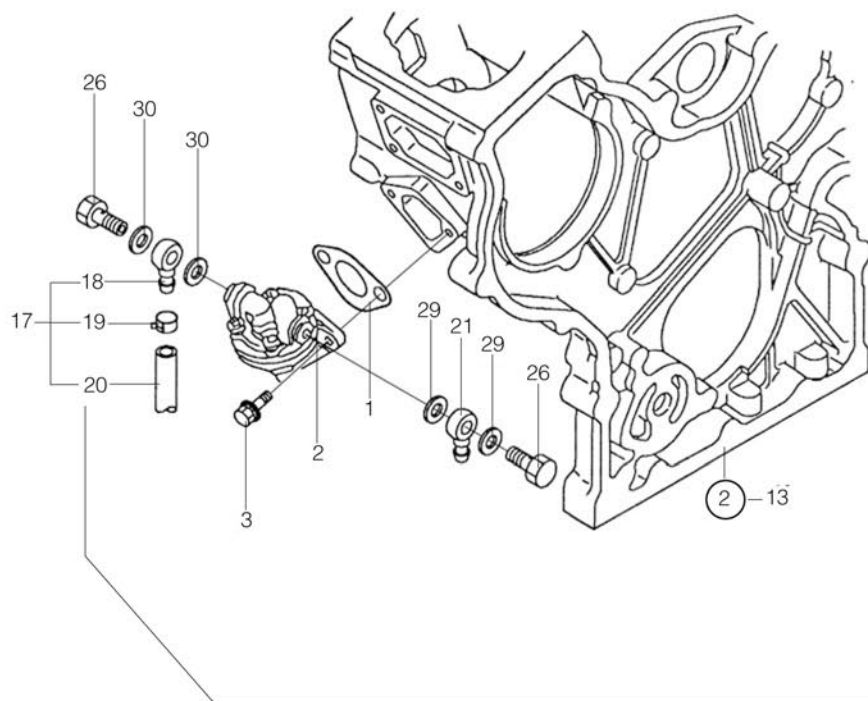


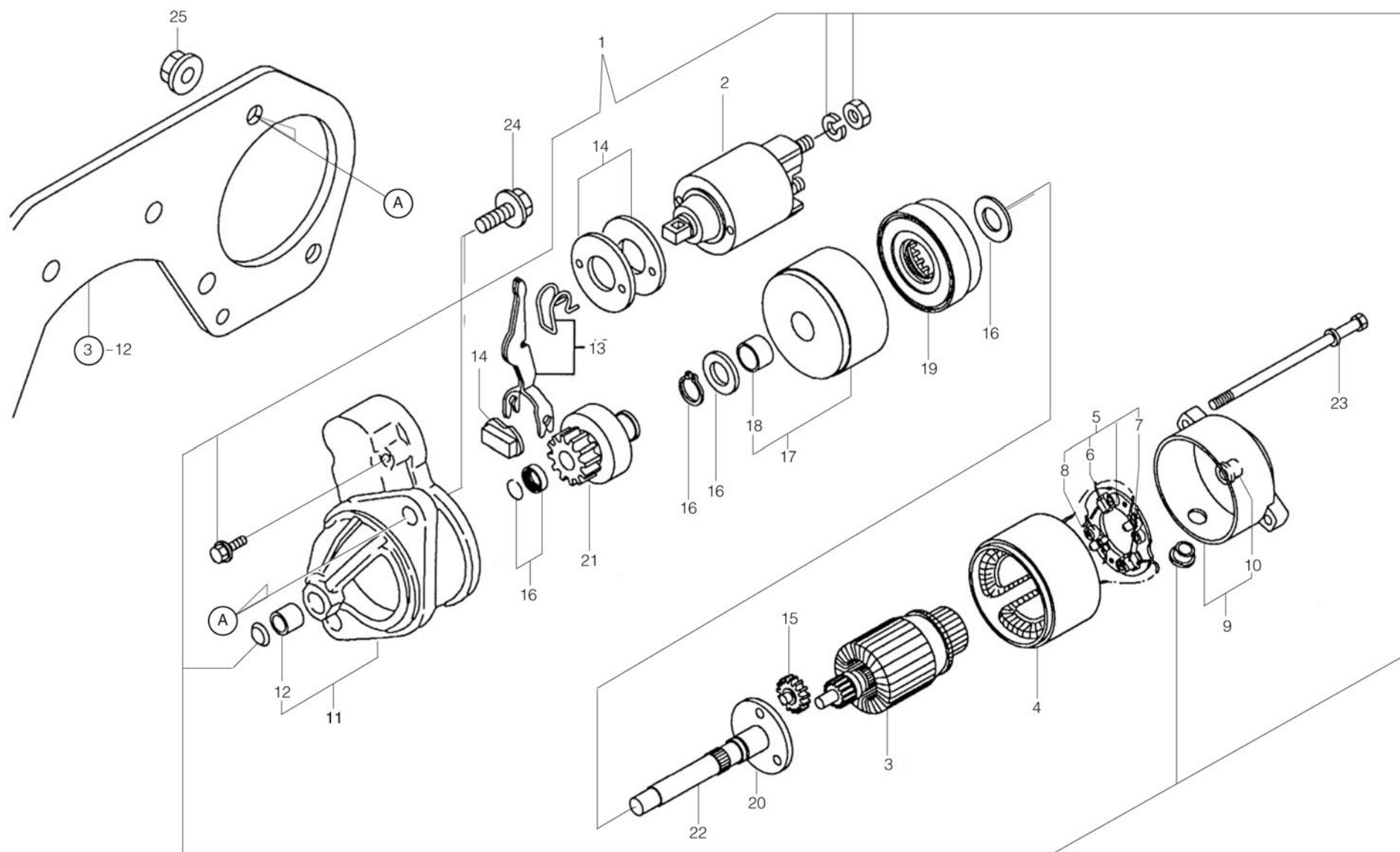


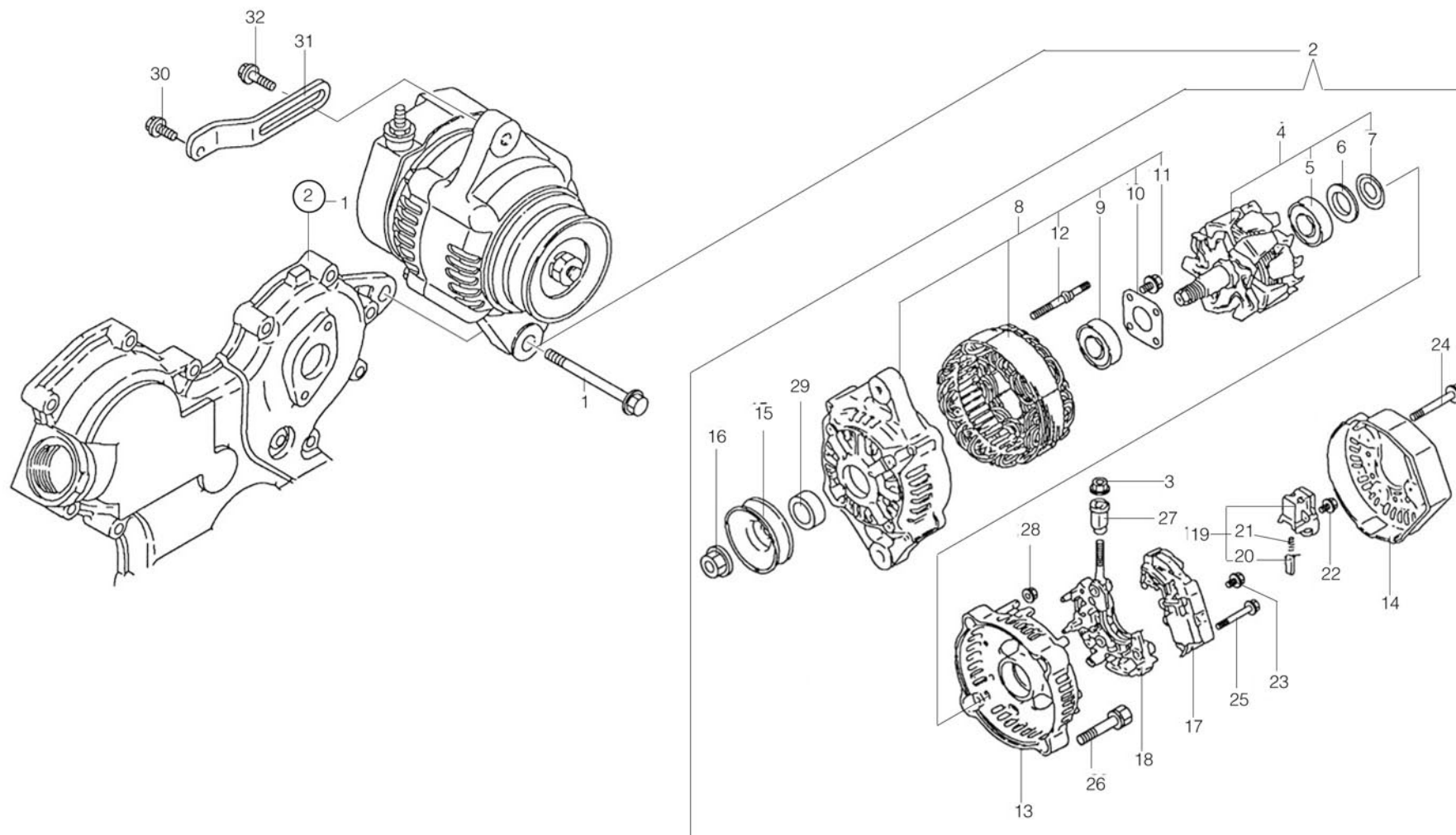


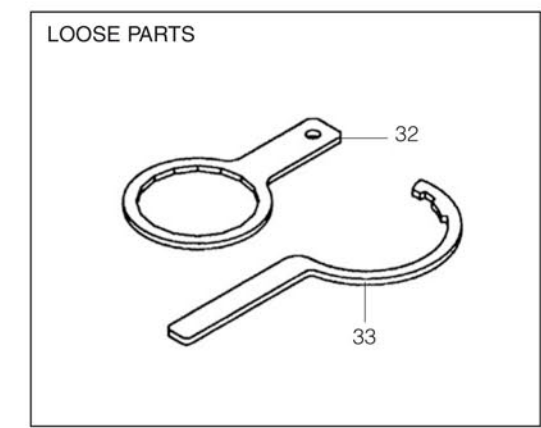
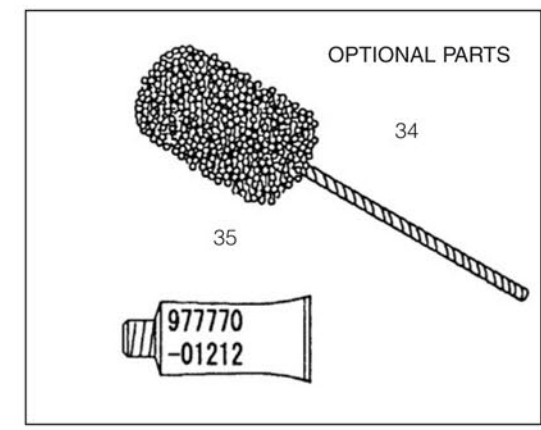
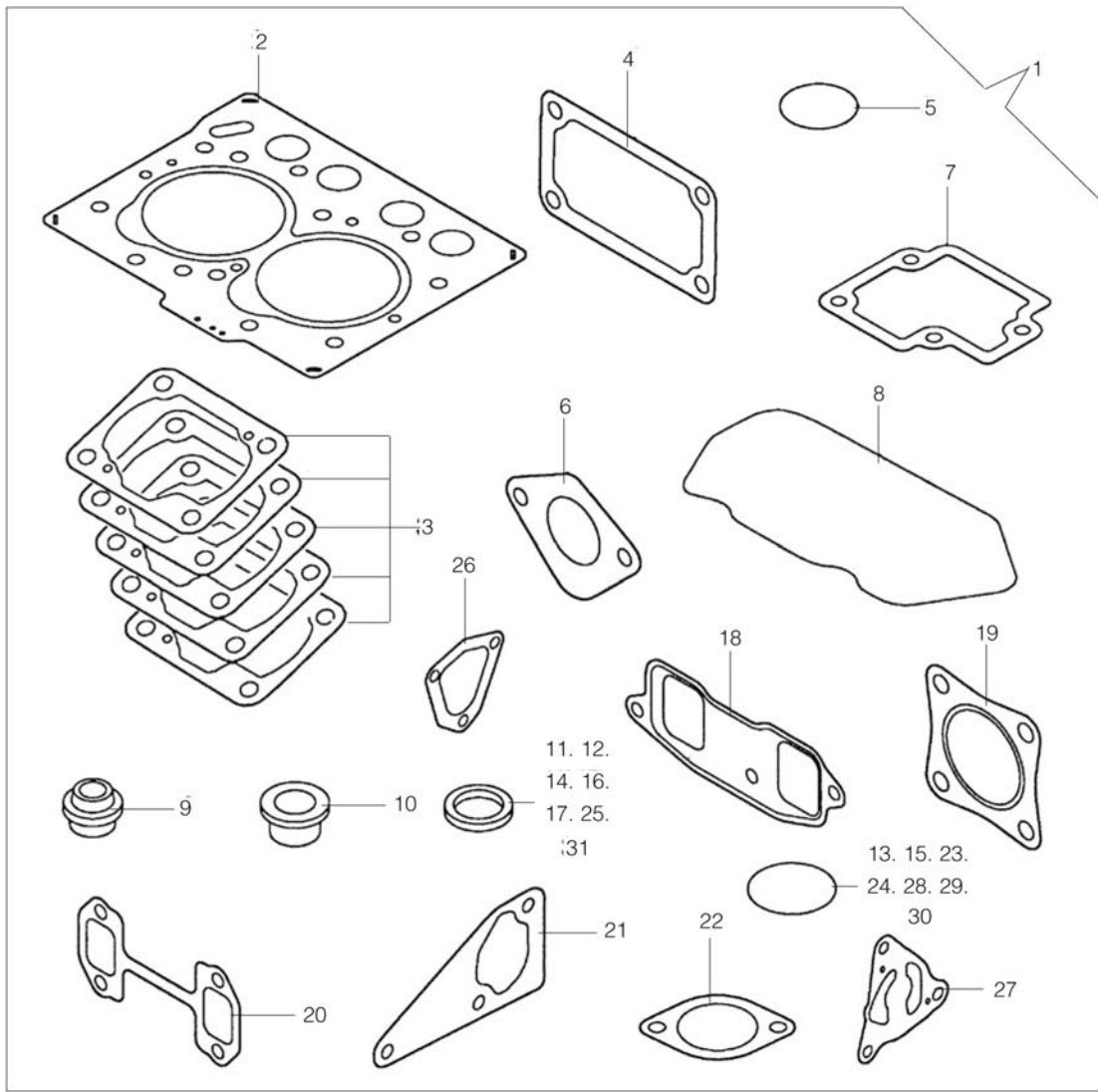












réf.	désignation	repère dessin	réf. Yanmar
01 17 008	Joint de culasse	25	119800-01330
01 17 009	Coussinet de ligne vilbrequin	16	119260-02800
01 17 010	Cale latérale	19	119260-02930
01 17 011	Bague d'arbre à cames	22	119260-02410
01 17 012	Vis de culasse	24	119266-01200

réf.	désignation	repère dessin	réf. Yanmar
01 17 013	Joint spi AV	3	119620-01800
01 17 084	Joint torique	29	24341-000240
01 17 085	Cale de réglage	21	119305-01950
01 17 086	Joint	19	119660-01562
01 17 087	Joint torique	12	24311-000320

CH26

3 JOINT SPI



CHATENET

réf.	désignation	repère dessin	réf. Yanmar
01 17 088	Joint spy	4	124095-02220
01 17 089	Tube colle à joint	14	977770-01212
01 17 090	Joints	9	22190-220002
01 17 103	Bouchon de vidange	7	119640-011640

[Sommaire](#)



[Dessins](#)



[Tarifs](#)

CH26

4 CULASSE



réf.	désignation	repère dessin	réf. Yanmar
01 17 014	Culasse complète	6	719325-11700
01 17 015	Joint de cache culbuteur	49	124097-11311
01 17 016	Soupape admission	15	119260-11100
01 17 017	Soupape échappement	16	119260-11110
01 17 021	Joint de queue de soupape	21	119260-11340
01 17 024	Bougie de préchauffage	57	129795-77800
01 17 025	Joint d'injecteur	24	119600-11460
01 17 026	Protection d'injecteur	54	119600-11450
01 17 027	Bouchon de remplissage d'huile	45	124160-01751
01 17 028	Joint de bouchon	51	24311-000320
01 17 091	Joint torique cache culbuteur	56	24311-000120

[Sommaire](#)

 [Dessins](#)

 [Tarifs](#)

CH26

5 JOINT D'ADMISSION



CHATENET

réf.	désignation	repère dessin	réf. Yanmar
01 17 029	Joint de collecteur d'admission	1	119326-12111

[Sommaire](#)



[Dessins](#)



[Tarifs](#)



réf.	désignation	repère dessin	réf. Yanmar
01 17 030	Joint d'échappement	2	119305-13110
01 17 031	Joint de corde d'échappement	7	121000-13201

CH26

7 DISTRIBUTION



réf.	désignation	repère dessin	réf. Yanmar
01 17 032	Tige de culbuteur	2	119 260-14400
01 17 033	Poussoir	1	119260-14200

[Sommaire](#)

 [Dessins](#)

 [Tarifs](#)

réf.	désignation	repère dessin	réf. Yanmar
01 17 034	Jeu de segments	17	119265-22500
01 17 035	Piston et segments	15	119265-22601
01 17 036	Piston et segments 080,25	35	119265-22930
01 17 037	Bielle complète	25	119265-23100
01 17 038	Vilbrequin	1	119309-21700
01 17 039	Coussinet de bielle	30	719260-23600
01 17 040	Axe de piston	23	119265-22300
01 17 041	Circlips	24	22252-000200
01 17 042	Vis de bielle	29	119265-23200
01 17 043	Bague de bielle	28	119260-23910
01 17 092	Couronne volant	14	119260-21600



réf.	désignation	repère dessin	réf. Yanmar
01 17 054	Pompe à eau	1	119520-42000
01 17 055	Joint de pompe à eau	29	119260-42021
01 17 056	Joint de thermostat	21	129795-49581
01 17 057	Thermostat	20	119521-49801
01 17 058	Sonde eau	23	121250-44901
01 17 059	Joint de sonde	25	124465-44950
01 17 060	Courroie	16	129430-42290
01 17 061	Ventilateur	17	119332-44740
01 17 096	Joint plaque	4	119285-42051
01 17 097	Joint torique	10	119209-42320



réf.	désignation	repère dessin	réf. Yanmar
01 17 062	Stop électrique	62	119653-77950
01 17 063	Joint de régulateur	18	119660-61053
01 17 098	Ressort régulateur	120	119640-61870
01 17 099	Ressort régulateur	59	119520-66010
01 17 100	Ressort levier	41	119232-61540
01 17 101	Joint torique	64	24341-000280
01 17 102	Joint couvercle	3	119660-61071

CH26

14 POMPE A GAZOLE



réf.	désignation	repère dessin	réf. Yanmar
01 17 067	Pompe à gazole	2	119600-52021
01 17 068	Joint de pompe	1	121520-01851
01 17 069	Filtre à gazole complet	4	119255-55620
01 17 070	Elément gazole	11	124550-55700
01 17 077	Joint torique	8	102103-55520
01 17 078	Joint cuivre	29	22190-080002
01 17 079	Joint	27	22190-120002

[Sommaire](#)

 [Dessins](#)

 [Tarifs](#)

CH26

15 DEMARREUR



réf.	désignation	repère dessin	réf. Yanmar
01 17 071	Démarrreur 5114-816	1	119233-77010
01 17 072	Solénoïde démarrage	2	129698-77020
01 17 073	Porte balais	5	129698-77120

[Sommaire](#)

 [Dessins](#)

 [Tarifs](#)

CH26

16 ALTERNATEUR



réf.	désignation	repère dessin	réf. Yanmar
01 17 076	Alternateur	1	119620-77201

[Sommaire](#)

 [Dessins](#)

 [Tarifs](#)

CH26

17 POCHETTE DE JOINTS



réf.	désignation	repère dessin	réf. Yanmar
01 17 075	Pochette de joints	1	719309-92600

[Sommaire](#)

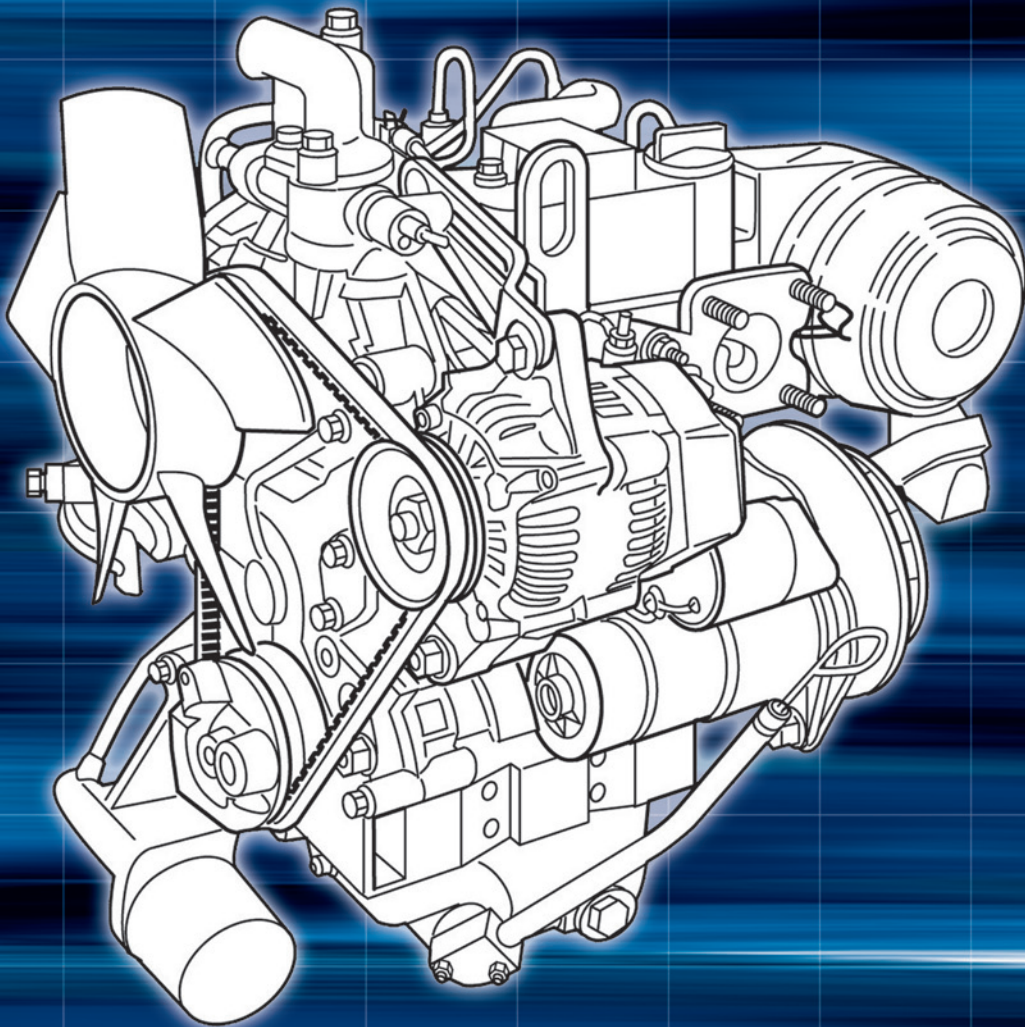
 [Dessins](#)

 [Tarifs](#)



MONTAGE ET RÉGLAGES

2 TNE 68-DM4



CHATENET

SOMMAIRE GÉNÉRAL

SOMMAIRE

LIBELLE

PAGE

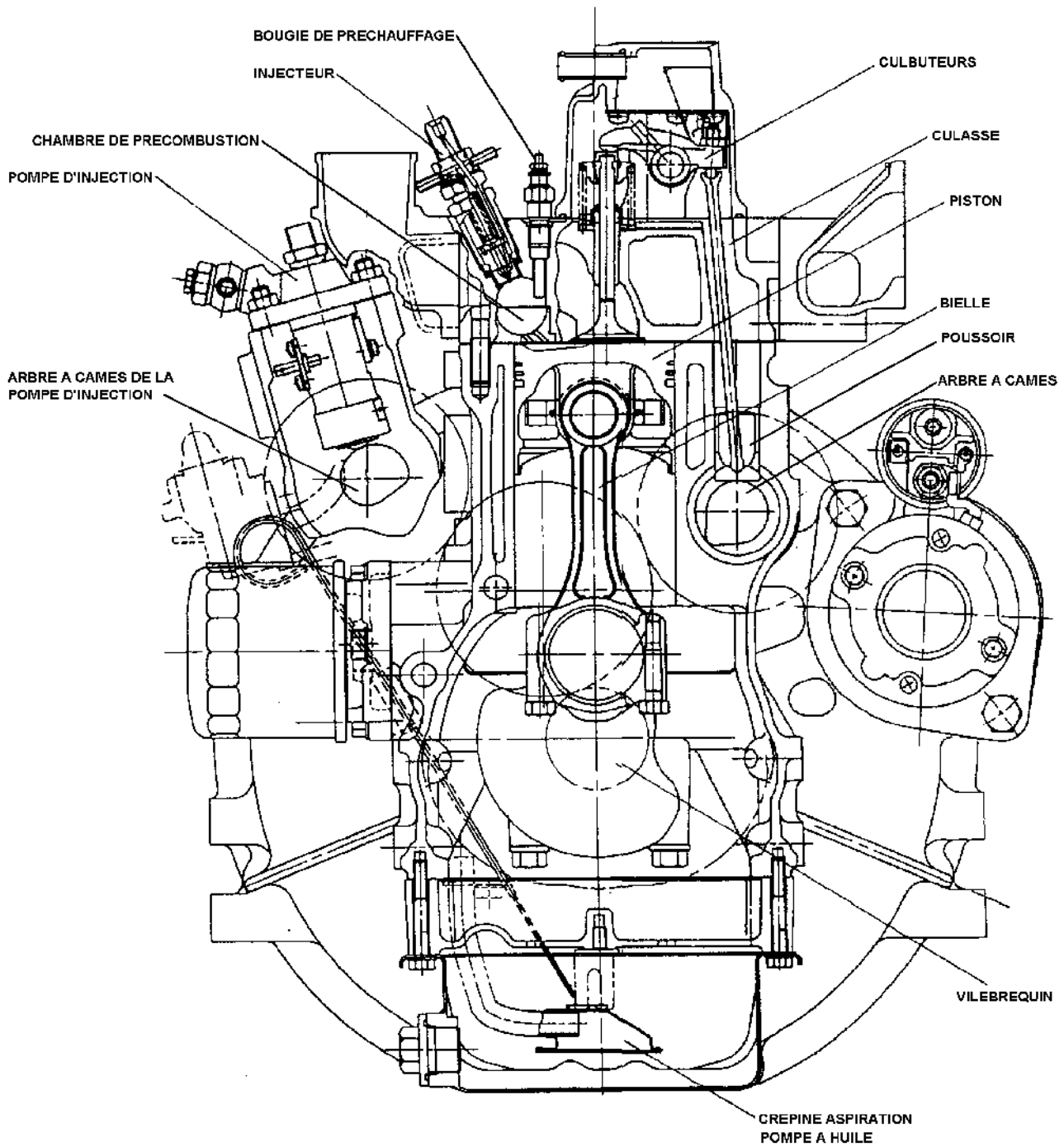
SPECIFICATIONS ET PERFORMANCES 2TNE68	1
COUPE TRANSVERSALE DU MOTEUR	2
COUPE LONGITUDINALE DU MOTEUR	3
LUBRIFICATION DU MOTEUR	4
REFROIDISSEMENT DU MOTEUR	5
CIRCUIT DE COMBUSTIBLE 2/3TNE68	6
POMPE D'INJECTION POUR SYSTEME D'INJECTION INDIRECT	7
REGULATEUR POUR SYSTEME D'INJECTION INDIRECT	8
CONTROLE ET REGLAGE DES INJECTEURS	9 - 10
CONTROLE ET REGLAGE DU CALAGE DE LA POMPE D'INJECTION	11
REPERES SUR FLASQUE ARRIERE ET VOLANT MOTEUR 2TNE68	12
DEPOSE / REPOSE DE LA POMPE D'INJECTION	13
AJUSTEMENT DES VIS DE REGLAGE SUR LE REGULATEUR DE LA POMPE D'INJECTION 2TNE68	14
FICHE DE REGLAGE DE LA POMPE D'INJECTION	15
CONTROLE ET REGLAGE DES CULBUTEURS 2TNE68	16
RELEVÉ DE LA PRESSION DES COMPRESSIONS DU MOTEUR	17
CULASSE 2/3TNE68	18
MONTAGE DE LA SEGMENTATION 2/3TNE68	19
POSITION DU PISTON ET DE LA BIELLE	20
CALAGE ET SENS DE ROTATION DES PIGNONS DE DISTRIBUTION	21
RECHERCHE D'INCIDENTS DE FONCTIONNEMENT	22
COUPLES DE SERRAGE	23
CARACTERISTIQUES TECHNIQUES	24 - 25 A - 26
OUTILLAGES SPECIFIQUES	27 - 28

SPECIFICATIONS ET PERFORMANCES 2TNE68-DM4

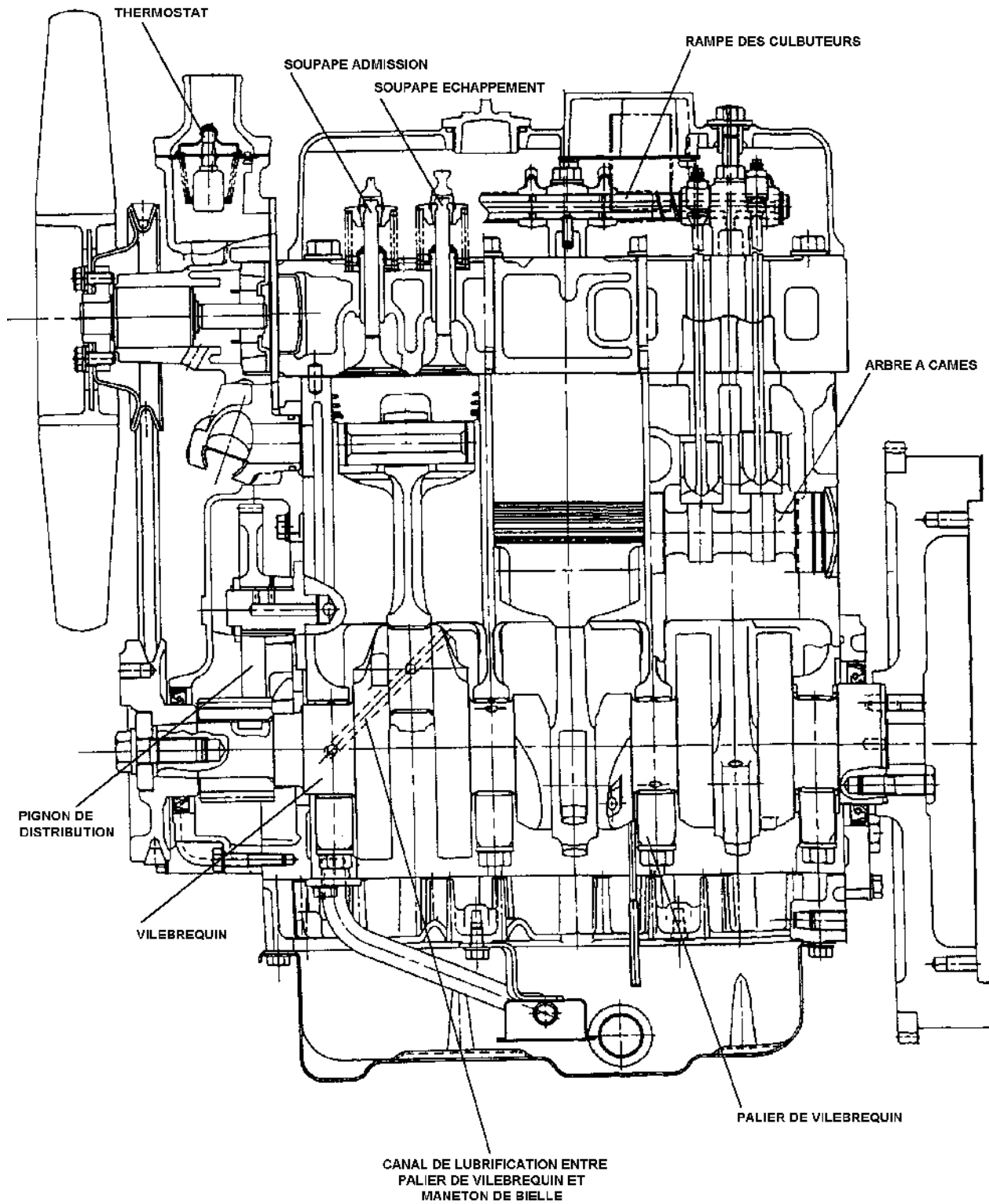
* CONDITION D'ETABLISSEMENT DE LA PUISSANCE: Contre pression d'admission \leq 250 mm d'eau, contre pression d'échappement \leq 550 mm d'eau, autre condition suivant norme JIS D 1005-1986, après 30 heures minimum de rodage.

DETAIL		TYPE	2TNE68-DM4	
		UNITE		
SPECIFICATIONS	APPLICATION	—	VH	
	CARACTERISTIQUE	—	MOTEUR DIESEL 4 TEMPS, 2 CYLINDRES VERTICAUX, REFROIDI PAR EAU	
	SYSTEME DE COMBUSTION	—	A CHAMBRE DE PRECOMBUSTION, TOURBILLONNANT	
	ALESAGE X COURSE	mm	68 X 72	
	CYLINDREE	e	0.523	
	ORDRE D'INJECTION	—	1 - 2	
	PUISSANCE NET SAE J1349	kW(HP)	5.5 (7.5)	
		t/min	2000	
	COUPLE	N-m	>25.5	
		t/min	2000	
	REGIME DE ROTATION MAXIMUM A VIDE	t/min	3440 + ou - 25	
	REGIME DE ROTATION MINIMUM A VIDE (Ralenti)	t/min	1200 + ou - 25	
	SENS DE ROTATION	—	A GAUCHE (VU COTE VOLANT MOTEUR)	
	PRISE DE FORCE	—	COTE VOLANT MOTEUR	
	RAPPORT DE COMPRESSION	—	23.0	
	CALAGE DU POINT D'INJECTION AVANT P.M.H.	deg	16	
	PRESSION DE COMPRESSION	MPa (kgf/cm ²)	3.24 \pm 0.1 (33 \pm 1), A 250 t/min	
	PRESSION D'INJECTION	MPa (kgf/cm ²)	11.8 ^{+1.0} ₀ (120 ⁺¹⁰ ₀)	
	CARBURANT RECOMMANDE	—	ISO 8217 DMA, BS 2869 A1 or A2 (Cetane No. 45 min.)	
	SYSTEME DE LUBRIFICATION	—	LUBRIFICATION FORCEE PAR POMPE TROCHOIDALE	
	CAPACITE DU CARTER D'HUILE	e	1.6 (niveau maxi) 1.0 (niveau mini)	
	HUILE RECOMMANDEE	—	SAE DC, CF	
	SYSTEME DE REFROIDISSEMENT	—	LIQUIDE 4 SAISONS / RADIATEUR	
	CAPACITE DU CIRCUIT	e	0.9 (moteur seul)	
	VENTILATEUR NOMBRE DE PALES X DIAMETRE	mm	SOUFFLANT, 5 x ϕ 260	
	DIAMETRE POULIE VILEBREQUIN / VENTILATEUR	mm	ϕ 95 / ϕ 85	
	REGULATEUR	—	REGULATEUR MECANIQUE A FORCE CENTRIFUGE (tous regimes)	
	SYSTEME DE DEMARRAGE	—	ELECTRIQUE	
DIMENSIONS MOTEUR L x l x h	mm	VOIR PLAN PAGE 30		
POIDS SEC DU MOTEUR	kg	59.0		
PERFORMANCES	PERFORMANCE REGULATEUR (variation plein regime)	DIFFERENCE REGIME TRANSITOIRE	%	\leq 12
		REGULATION	%	\leq 7.5
		TEMPS DE REPONSE	sec	\leq 6
		VARIATION DU REGIME	t/min	\leq 30
	PRESSION DE LUBRIFICATION	REGIME NOMINAL	MPa (kgf/cm ²)	0.34 \pm 0.05 (3.5 \pm 0.5)
		RALENTI	MPa (kgf/cm ²)	\geq 0.09 (\geq 0.6)

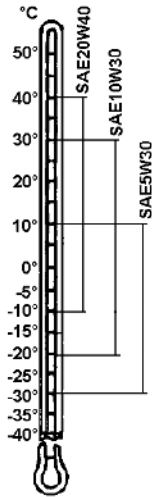
COUPE TRANSVERSALE DU MOTEUR



COUPE LONGITUDINALE DU MOTEUR



LUBRIFICATION DU MOTEUR



HUILE RECOMMANDEE : API Grade CC

IMPORTANT :

- UTILISER UNE HUILE DE LUBRIFICATION AUTRE QUE CELLE SPECIFIEE ENTRAINE LE GRIPPAGE DES PIECES AINSI QU'UNE USURE ANORMALE ET REDUIT LA DUREE DE VIE DU MOTEUR.
- UTILISER UNE HUILE AVEC UNE VISCOSITE APPROPRIEE A LA TEMPERATURE AMBIANTE DANS LAQUELLE LE MOTEUR DOIT ETRE UTILISE (Voir graphique ci-contre) SI VOUS FAITES FONCTIONNER VOTRE MOTEUR AU DELA DES TEMPERATURES INDIQUEES CONTACTER VOTRE FOURNISSEUR D'HUILE.

1ER VIDANGE A 500 KM
PUIS

VIDANGER ET CHANGER LE FILTRE TOUS LES 2500 KM

QUANTITE D'HUILE : 1.6 L

(POUR VERSION 2TNE68-DM / 2TNE68-BL)

CONTROLLER REGULIEREMENT LE NIVEAU D'HUILE DU MOTEUR CELUI-CI DOIT ETRE FAIT AVANT LA MISE EN ROUTE DU MOTEUR.

UN NIVEAU D'HUILE TROP BAS OU TROP HAUT PEUT ENTRAINER UN DISFONCTIONNEMENT AINSI QU'UNE DETERIORATION DU MOTEUR.

NOTA : L'APPOINT D'HUILE PEUT ETRE FAIT INDIFFEREMMENT PAR L'ORIFICE SITUE SUR LE CACHE CULBUTEURS OU LE CARTER DE DISTRIBUTION.

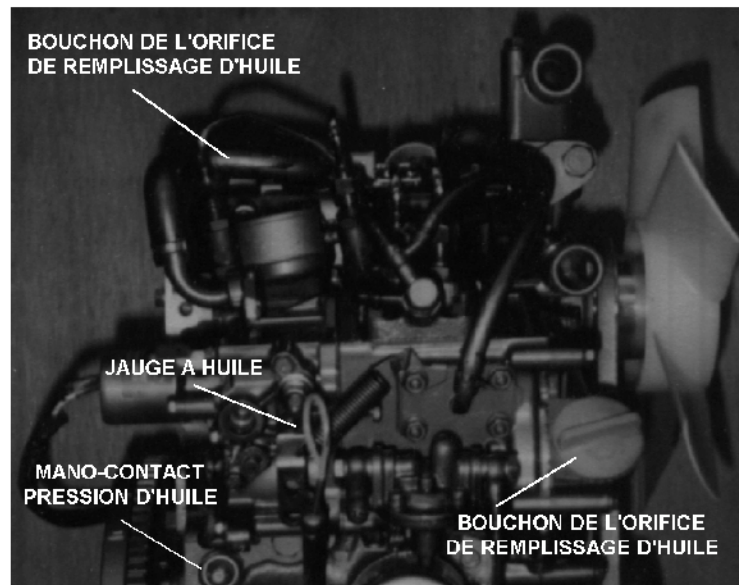
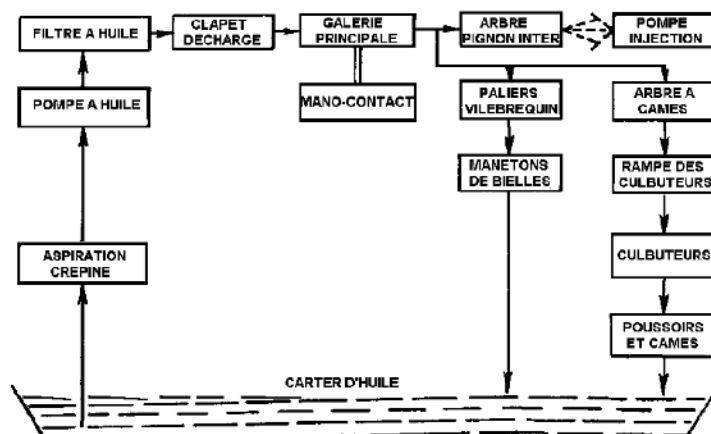


DIAGRAMME DU CIRCUIT DE LUBRIFICATION



REFROIDISSEMENT DU MOTEUR

LE MOTEUR EST REFROIDI PAR L'INTERMEDIAIRE D'UN CIRCUIT QUI UTILISE UN LIQUIDE TYPE "4 SAISONS" QUI DOIT ETRE REMPLACE TOUS LES DEUX ANS.
LE VENTILATEUR EST SOUFFLANT, COMPORTE 5 PALES ET FAIT UN DIAMETRE DE 260 MM.
LORS DU REMONTAGE OU DU REMPLACEMENT DU VENTILATEUR IL EST IMPORTANT DE RESPECTER LE SENS DES PALES (Voir photo A).

ATTENTION DANGER :

PENDANT LE FONCTIONNEMENT DU MOTEUR LE LIQUIDE DE REFROIDISSEMENT EST BRULANT ET SOUS PRESSION.

LE CONTROLE DU NIVEAU DU LIQUIDE DE REFROIDISSEMENT DOIT ETRE FAIT MOTEUR ARRETE, SI LE MOTEUR A FONCTIONNE PEUT DE TEMPS AVANT, DESSERRER PROGRESSIVEMENT LE BOUCHON DU RADIATEUR POUR LAISSER ECHAPPER LA PRESSION.
POUR VIDANGER LE CIRCUIT, DEMONTER LE BOUCHON DU BLOC MOTEUR, SITUE DU COTE DE LA POMPE D'INJECTION VERS L'ARRIERE DU MOTEUR (Voir photo B) ET OUVRIR LE BOUCHON DU RADIATEUR.
AVANT DE REMONTER LE BOUCHON SUR LE BLOC MOTEUR L'ENDUIRE D'UNE PATE D'ETANCHEITE.

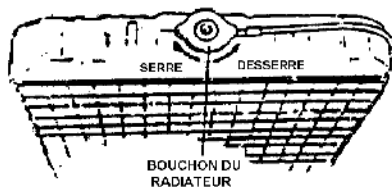
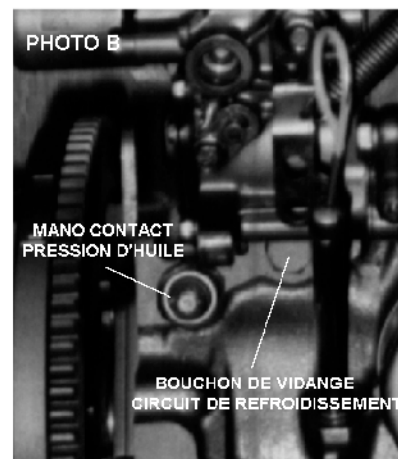
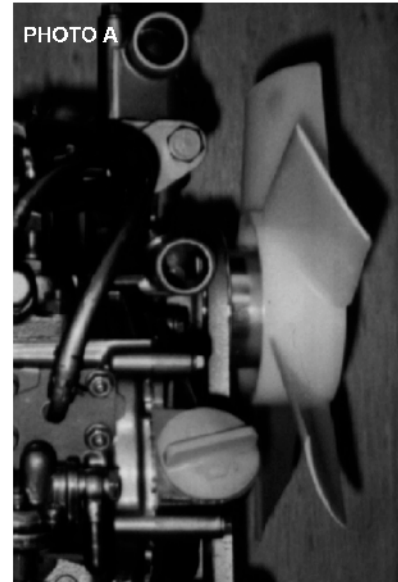
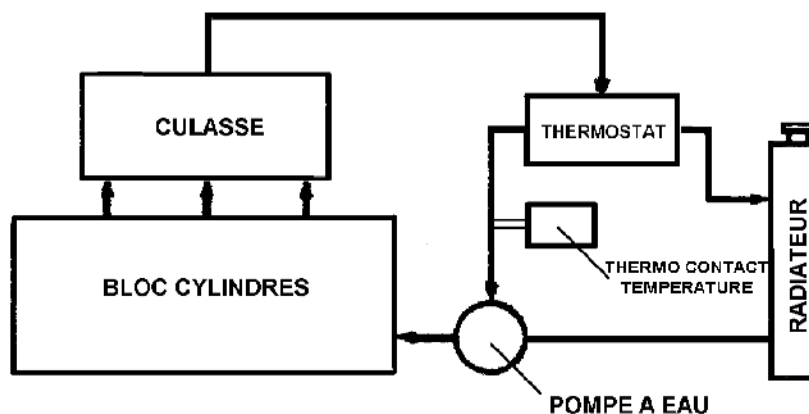
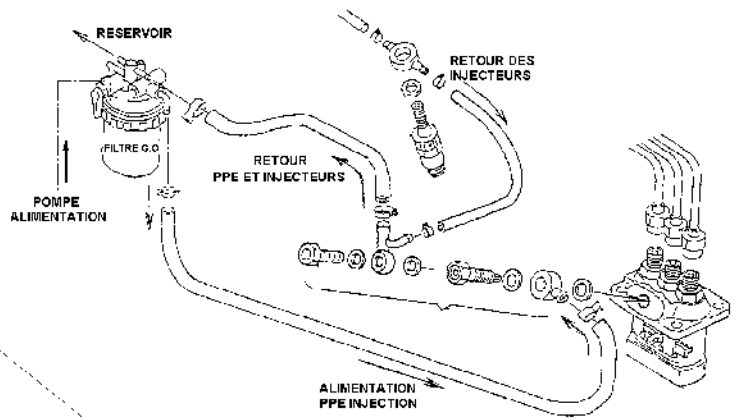
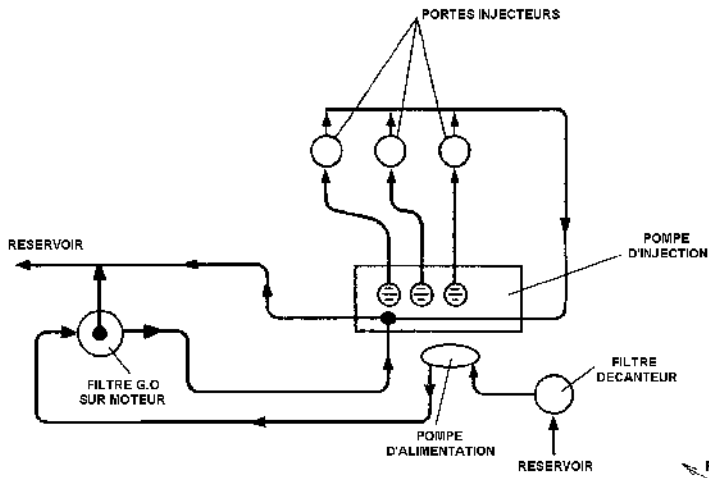


DIAGRAMME DU CIRCUIT DE REFROIDISSEMENT

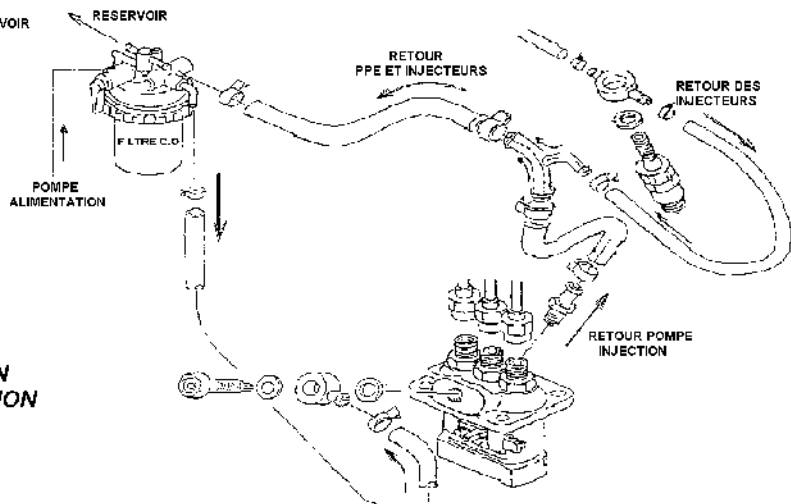
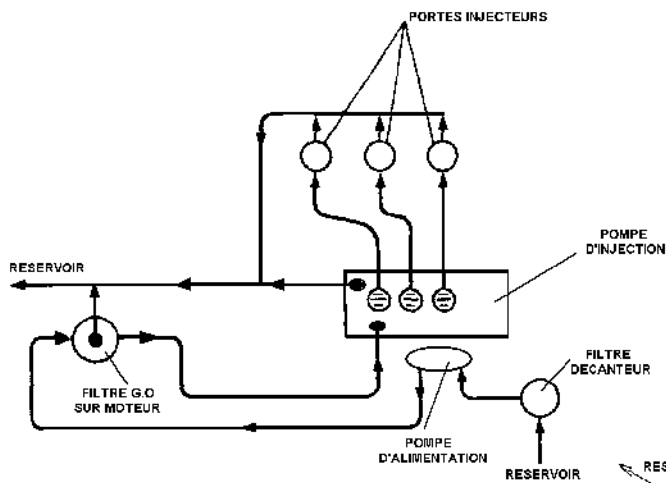


CIRCUIT DE COMBUSTIBLE 2/3TNE68

- 1ER VERSION DU CIRCUIT DE GAS-OIL



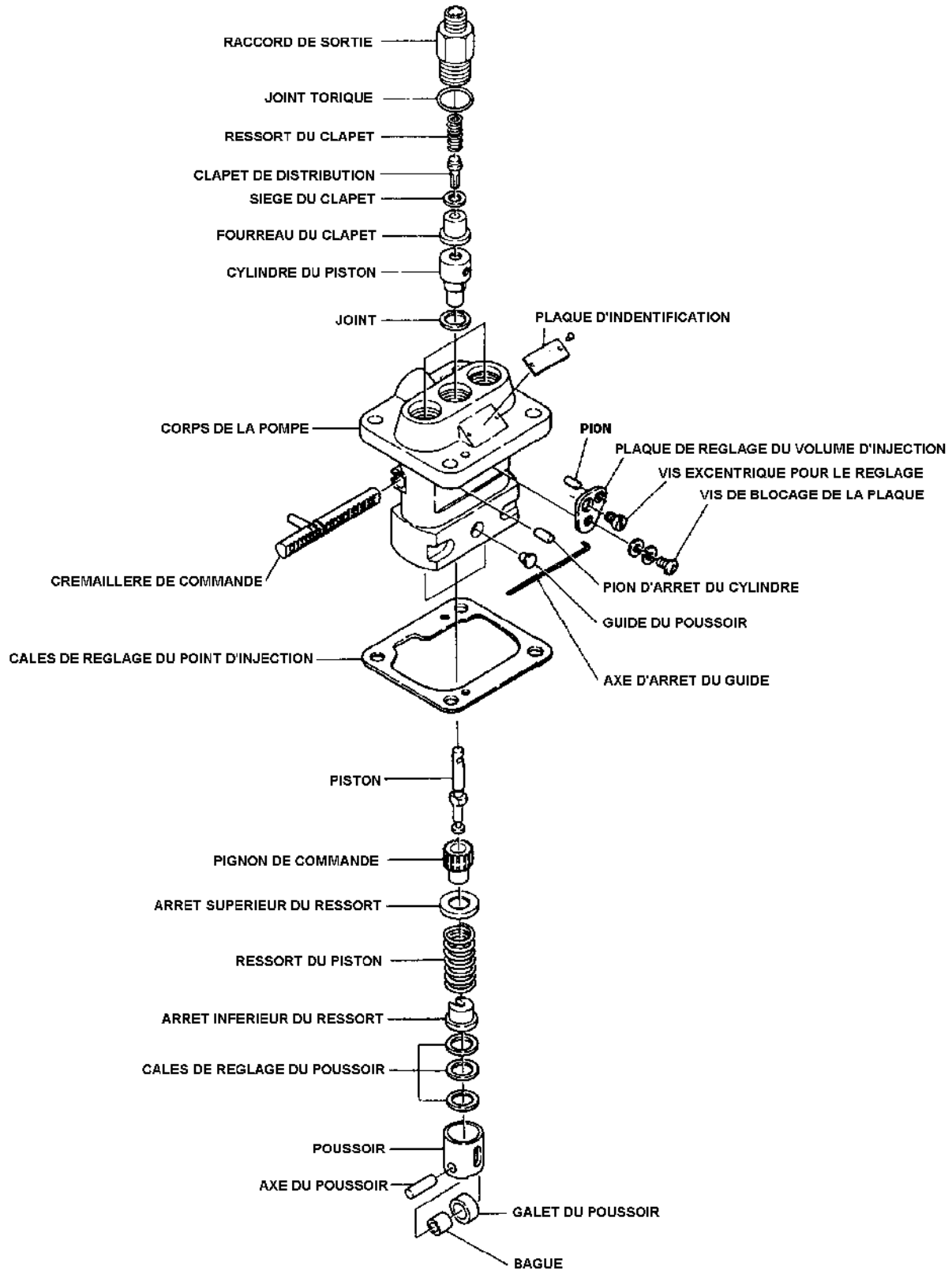
- 2EME VERSION DU CIRCUIT DE GAS-OIL



NOTA :
 LA POMPE D'INJECTION DE LA 2EME VERSION
 EST INTERCHANGEABLE AVEC LA 1ER VERSION

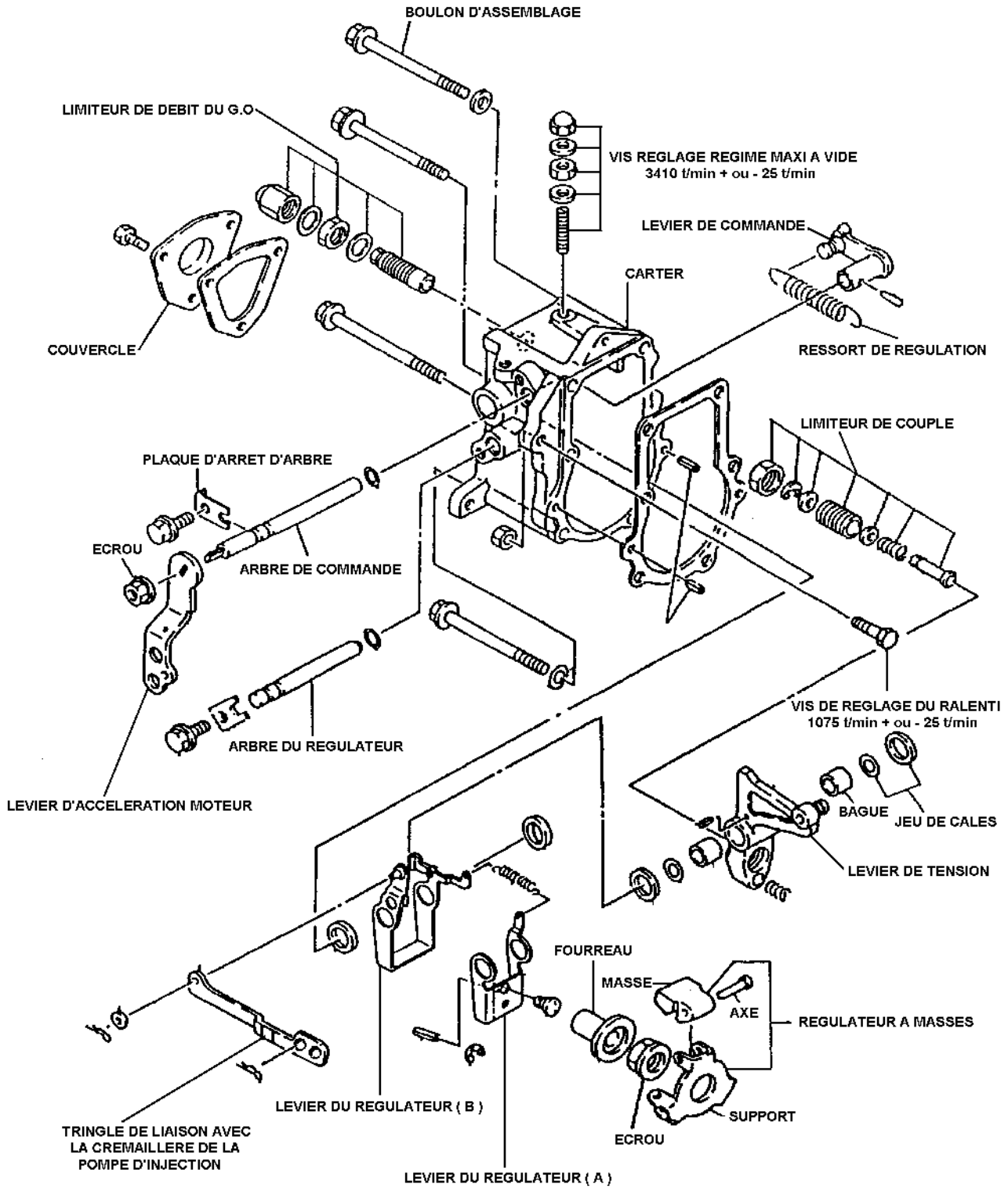
POMPE D'INJECTION POUR SYSTEME D'INJECTION INDIRECT

VUE ECLATEE (TYPE YPFR)



REGULATEUR POUR SYSTEME D'INJECTION INDIRECT

VUE ECLATEE

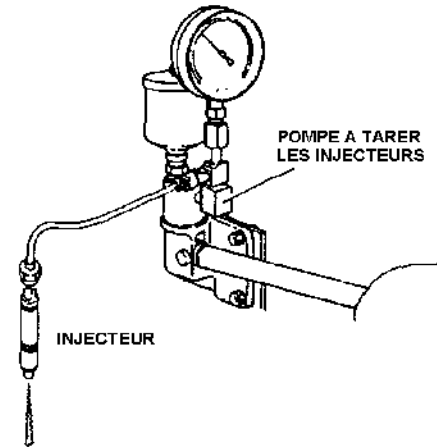


LES REGIMES MOTEUR SONT DONNES A TITRE INDICATIF
ET VARIENT EN FONCTION DE L'APPLICATION DU MOTEUR

CONTROLE ET REGLAGE DES INJECTEURS

1- CONTROLE ET REGLAGE DE LA PRESSION

- 1- NETTOYER L'INJECTEUR DANS DU GAS-OIL PROPRE.
- 2- CONNECTER L'INJECTEUR A LA TUYAUTERIE DE LA POMPE A TARER
- 3- MONTER LENTEMENT LA PRESSION AVEC LE LEVIER ET LIRE CELLE-CI AU MOMENT OU L'INJECTION COMMENCE SI LA PRESSION EST PLUS BASSE QUE CELLE PRESCRIPTE DEMONTER LE PORTE INJECTEUR ET AJOUTER LE NOMBRE DE CALES NECESSAIRE POUR OBTENIR LA PRESSION SOUHAITEE.
- 4- VERIFIER A NOUVEAU LA PRESSION.

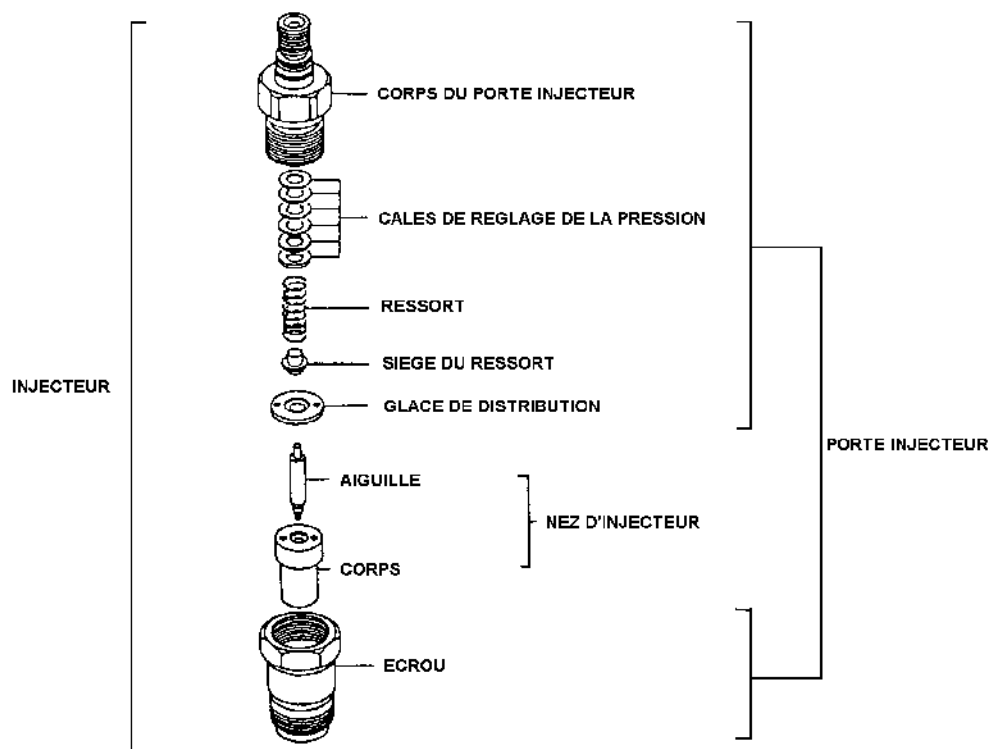


ATTENTION DANGER

LORS DU CONTROLE DE LA PRESSION DE TARAGE EVITER DE PLACER LES MAINS A PROXIMITE DE LA PULVERISATION, LE COMBUSTIBLE SOUS LA FORTE PRESSION POURRAIT EN PENETRANT SOUS LA PEAU CAUSER DE GRAVE BLESSURES.

	TYPE DE CALES DE REGLAGE DE LA PRESSION (Epaisseur en mm)	AJUSTEMENT DE LA PRESSION
CALES POUR INJECTION INDIRECTE	0.1, 0.2, 0.3, 0.4, 0.5	UNE CALE DE 1MM D'EPaisseur AUGMENTE OU DIMINUE LA PRESSION DE 7 A 10 KGf/CM2

2/3TNE68 : PRESSION D'INJECTION 120 BAR + 10
- 00



CONTROLE ET REGLAGE DES INJECTEURS (Suite)

2- CONTROLE DE L'ETAT DE LA PULVERISATION

EN MEME TEMPS QUE VOUS CONTROLEZ LA PRESSION, CONTROLER LA FORME DE LA PULVERISATION.

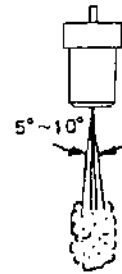
- 1- ELLE DOIT ETRE CONIQUE PAR RAPPORT AU CENTRE DU NEZ ET AVOIR UN ANGLE DE 5° A 10° (Injection indirecte) VOIR CROQUIS A ET B.
- 2- ELLE DOIT ETRE CIRCULAIRE, POUR LA CONTROLER, PLACER UNE FEUILLE DE PAPIER BLANC A ENVIRON 30 CM DU NEZ ET TESTER, LA TRACE LAISSEE DOIT ETRE PARFAITEMENT CIRCULAIRE.
- 3- APRES AVOIR TESTE L'INJECTEUR IL NE DOIT PAS Y AVOIR DE GOUTTE A L'EXTREMITE DU NEZ.
- 4- EN POMPANT VOUS MAINTENEZ UNE PRESSION D'ENVIRON 100 kg/cm², IL NE DOIT PAS Y AVOIR DE SUITEMENT A L'EXTREMITE DU NEZ DE L'INJECTEUR.

SI LA PULVERISATION OU AUTRE S'AVERE INCORRECTE DEMONTER LE PORTE INJECTEUR POUR NETTOYER ET CONTROLER LE NEZ (Aiguille et Corps) OU REMPLACER CELUI-CI.

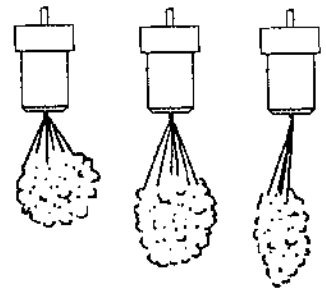
- 5- POMPER POUR OBTENIR UNE PRESSION DE 100 kg/cm² ET LA MAINTENIR EN FERMANT LE ROBINET DE LA POMPE A TARER, CETTE PRESSION NE DOIT PAS CHUTER DE PLUS DE 30 kg/cm² EN 15 SECONDES, SI LA CHUTE DE PRESSION EST SUPERIEURE, VERIFIER L'ETAT DE LA GLACE ET DU CORPS DU PORTE INJECTEUR.

- 6- LORS DU TEST SI IL Y A UNE FUITE ENTRE LE CORPS DU PORTE INJECTEUR ET L'ECROU, RESSERRER CELUI-CI, SI LA FUITE PERSITE REMPLACER L'INJECTEUR.

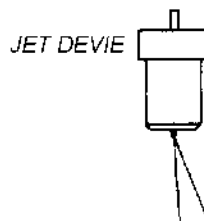
(A) FORME CORRECTE DE LA PULVERISATION



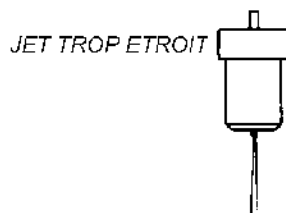
(B) FORME INCORRECTE DE LA PULVERISATION



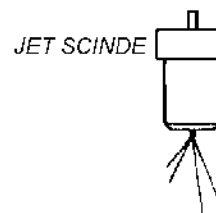
CAUSES DE MAUVAISES PULVERISATIONS



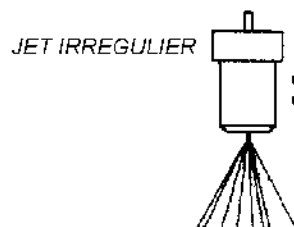
- o Mauvais contact du siège
- o Trou d'injection usé ou endommagé
- o Dépôt de calamine



- o Pression d'injection trop basse
- o Aiguille dure
- o Ressort cassé
- o Saliété sur le siège



- o Trou d'injection sale ou endommagé
- o Dépôt de calamine
- o Usure

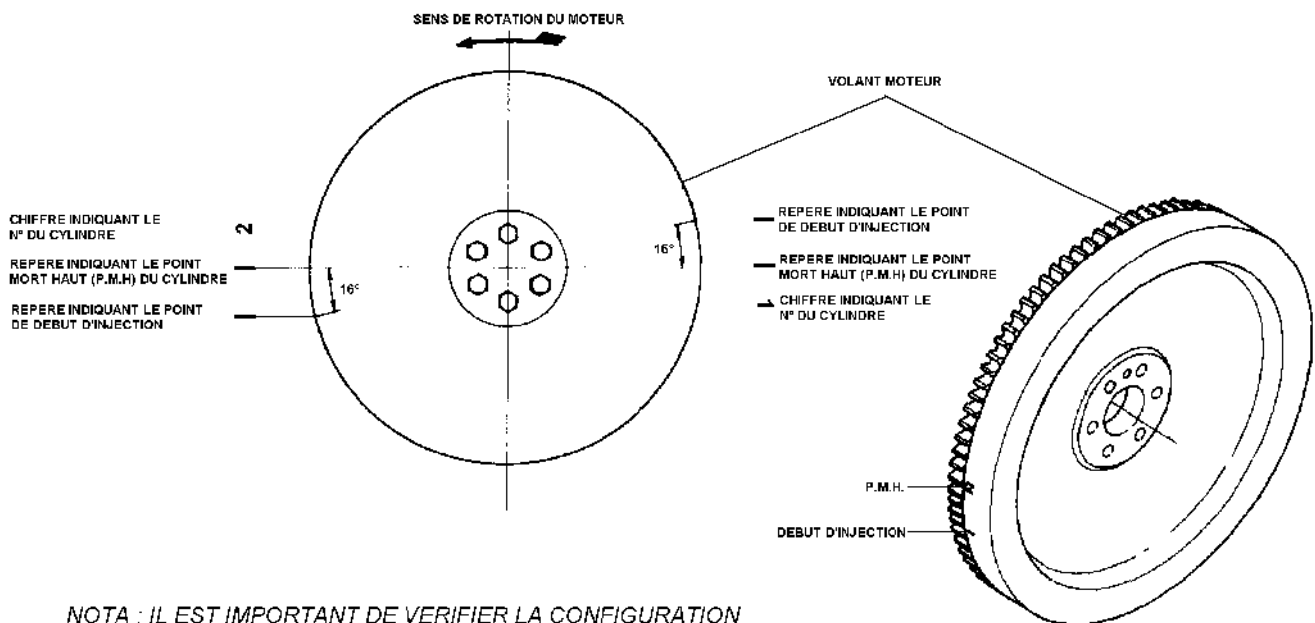
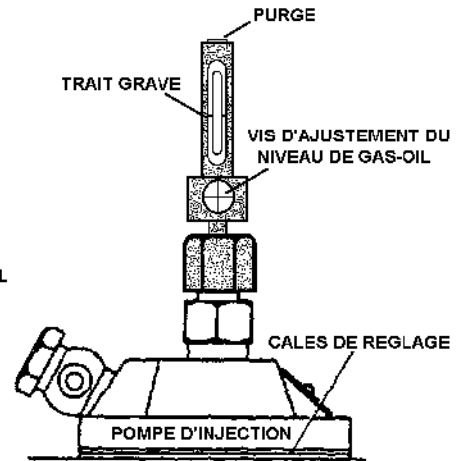


- o Trou d'injection usé
- o Dépôt de calamine

CONTROLE ET REGLAGE DU CALAGE DE LA POMPE D'INJECTION

2TNE68

- 1- DEMONTER LA TUYAUTERIE DU RACCORD DE SORTIE DE LA POMPE D'INJECTION DU CYLINDRE N°1.
NOTA : LE CYLINDRE N°1 EST DU COTE DU VOLANT
- 2- DEPOSER LES DEUX INJECTEURS OU LES BOUGIES POUR FACILITER LA ROTATION DU MOTEUR.
ATTENTION A NE PAS PERDRE LES PROTEGES NEZ ET LES JOINTS CUIVRE DES INJECTEURS
- 3- INSTALLER UN TUBE CAPILLAIRE SUR LA POMPE D'INJECTION A LA PLACE DE LA TUYAUTERIE.
- 4- ALIMENTER L'ELECTRO D'ARRET DU MOTEUR OU DEMONTER CELLE-CI POUR PERMETTRE A LA CREMAILLIERE DE LA POMPE D'INJECTION DE PRENDRE SA POSITION PLEIN DEBIT,
(voir paragraphe " Depose/Repose de la Pompe D'injection")
- 5- TOURNER LE MOTEUR DANS LE SENS DE ROTATION POUR PURGER ET FAIRE MONTER LE GAS-OIL A L'INTERIEUR DU TUBE CAPILLAIRE.
- 6- DESSERRER LEGEREMENT LA VIS DU TUBE CAPILLAIRE POUR AJUSTER LE NIVEAU DE GAS-OIL AVEC LE TRAIT GRAVE SUR LE TUBE CAPILLAIRE.
- 7- TOURNER A NOUVEAU LE MOTEUR DANS LE SENS DE ROTATION, FAIRE MONTER LE NIVEAU DE GAS-OIL AU MAXIMUM DU TUBE, LE REPERE DU P.M.H DU CYLINDRE N°1 DOIT DEPASSER LE REPERE DE LA FLASQUE, ARRETER DE TOURNER ET AJUSTER A NOUVEAU LE NIVEAU DE GAS-OIL AVEC LE TRAIT GRAVE SUR LE TUBE CAPILLAIRE.
- 8- TOURNER A NOUVEAU DOUCEMENT LE MOTEUR DE 720°, QUAND LE NIVEAU COMMENCE A DEPASSER LE TRAIT DU TUBE, A CE MOMENT PRECIS VOUS ETES EN DEBUT D'INJECTION, LE REPERE DE DEBUT D'INJECTION SUR LE VOLANT ET LE REPERE SUR LA FLASQUE DOIVENT SE TROUVER L'UN EN FACE DE L'AUTRE.



NOTA : IL EST IMPORTANT DE VERIFIER LA CONFIGURATION DES REPERES SUR LE VOLANT ET SUR LA FLASQUE EN SE RAPPORTANT AU PARAGRAPHE : "REPERES SUR FLASQUE ARRIERE ET VOLANT MOTEUR"

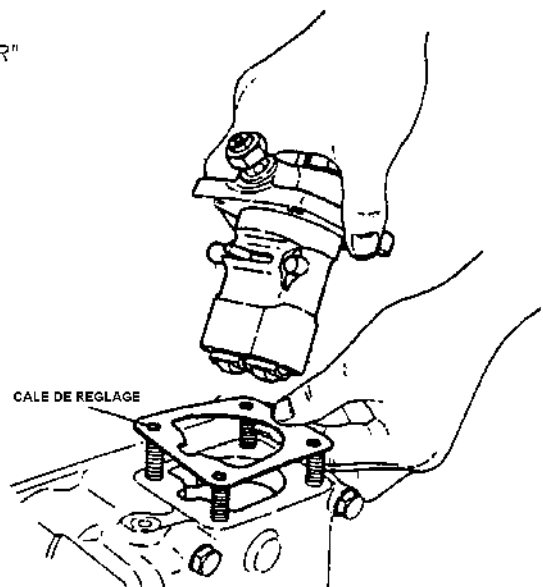
9- SI L'ALIGNEMENT N'EST PAS CORRECT :

- AJOUTER DES CALES SI LE REPERE SUR LE VOLANT INDIQUANT LE DEBUT D'INJECTION EST EN AVANCE PAR RAPPORT AU REPERE DE LA FLASQUE.
- RETIRER DES CALES SI LE REPERE SUR LE VOLANT INDIQUANT LE DEBUT D'INJECTION EST EN RETARD PAR RAPPORT AU REPERE DE LA FLASQUE.

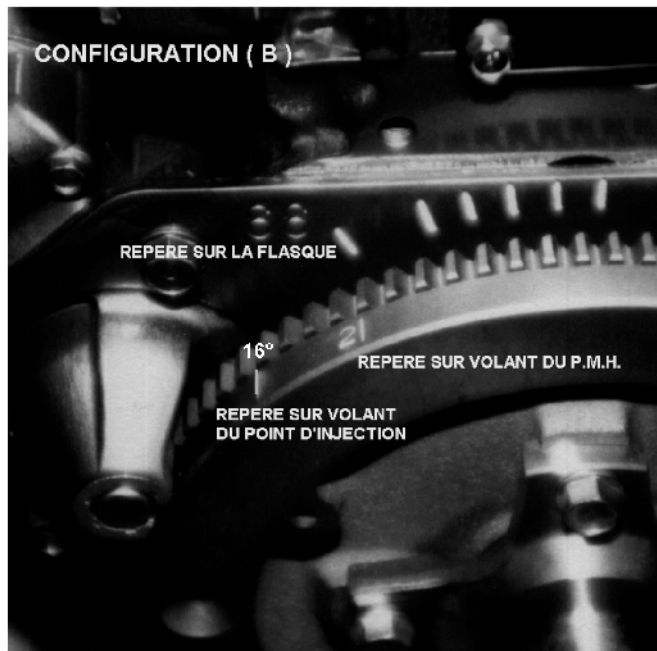
NOTA : 1 CALE DE 0,1 MM D'EPAISSEUR = 1,2° ENVIRON

10- APRES AVOIR MODIFIE LE REGLAGE, CONTROLER A NOUVEAU LE CALAGE COMME INDIQUE CI-DESSUS.

NOTA : POUR LA DEPOSE DE LA POMPE VOIR LE PARAGRAPHE "DEPOSE /REPOSE DE LA POMPE D'INJECTION"



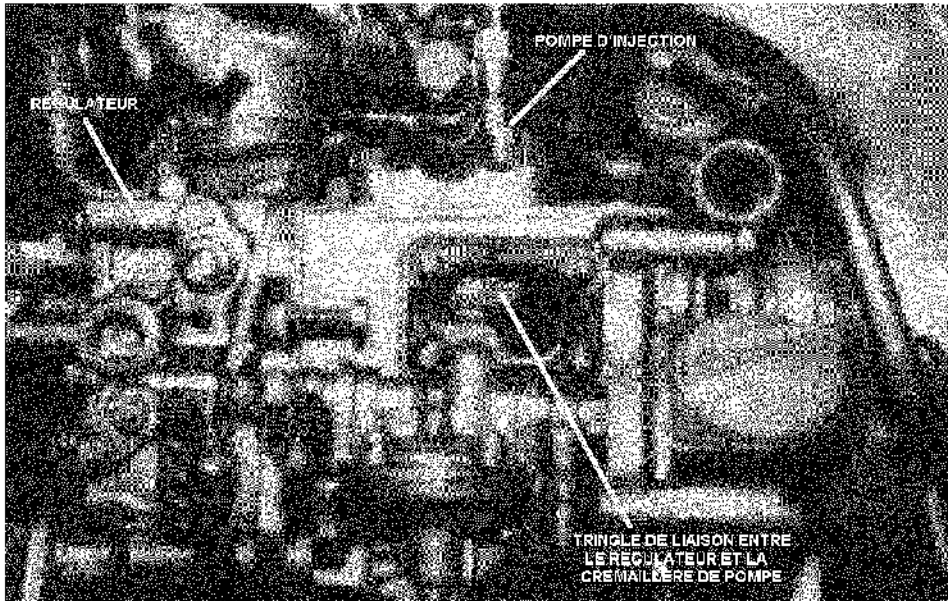
REPERES SUR FLASQUE ARRIERE ET VOLANT MOTEUR 2TNE68



VOLANT LEGER
Diamètre : 240 mm

VOLANT LOURD
Diamètre : 265 mm

DEPOSE / REPOSE DE LA POMPE D'INJECTION



DEMONTAGE

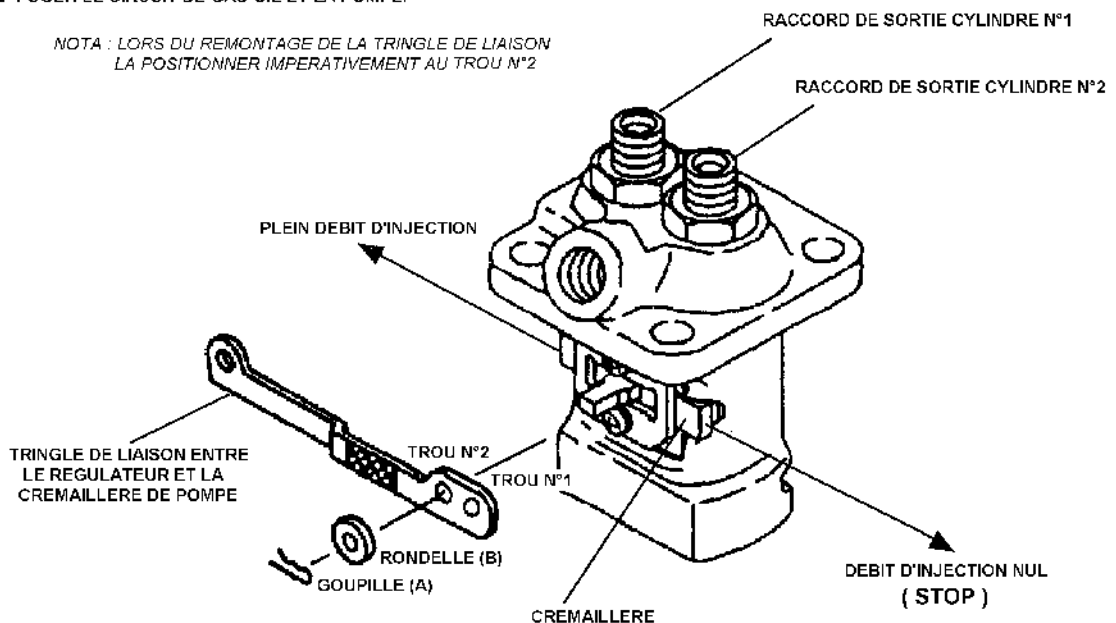
- 1- DEMONTER TOUTES LES TUYAUTERIES DE SUR LA POMPE D'INJECTION.
- 2- DEMONTER LA PLAQUE DU CARTER DE LA POMPE D'INJECTION.
- 3- DEMONTER L'ELECTRO D'ARRET MOTEUR.
- 4- POUR DEMONTER LA TRINGLE DE LIAISON DE SUR LA CREMAILLERE DE POMPE D'INJECTION
PROCEDER COMME SUIV :
 - ENDUIRE DE GRAISSE LA GOUPILLE (A) ET LA RONDELLE (B) AVANT DE RETIRER LA GOUPILLE (A), LA GRAISSE EVITE A LA RONDELLE (B) DE TOMBER DANS LE CARTER DE POMPE.
 - RETIRER LA TRINGLE DE LIAISON DE SUR LA CREMAILLERE
- 5- DEMONTER LES QUATRE ECROUS QUI FIXENT LA POMPE.
- 6- POSITIONNER LA CREMAILLERE DE LA POMPE D'INJECTION POUR EXTRAIRE CELLE-CI DU CARTER.

NOTA : LORS DE LA DEPOSE DE LA POMPE D'INJECTION FAIRE ATTENTION AUX CALES SITUEES ENTRE LE CARTER ET LA POMPE, CELLES-CI REGLENT LE POINT D'AVANCE A L'INJECTION MEME EN CAS DE MONTAGE D'UNE POMPE D'INJECTION NEUVE. LES MEMES CALES DEVRONT ETRE REUTILISEES.

REMONTAGE

- 1- REMONTER EN PROCEDANT DANS LE SENS INVERSE DU DEMONTAGE.
- 2- PUGER LE CIRCUIT DE GAS-OIL ET LA POMPE.

NOTA : LORS DU REMONTAGE DE LA TRINGLE DE LIAISON LA POSITIONNER IMPERATIVEMENT AU TROU N°2



AJUSTEMENT DES VIS DE REGLAGE SUR LE REGULATEUR DE LA POMPE D'INJECTION 2TNE68

NOTA : L'OPERATION EST A EFFECTUER MOTEUR A TEMPERATURE DE FONCTIONNEMENT

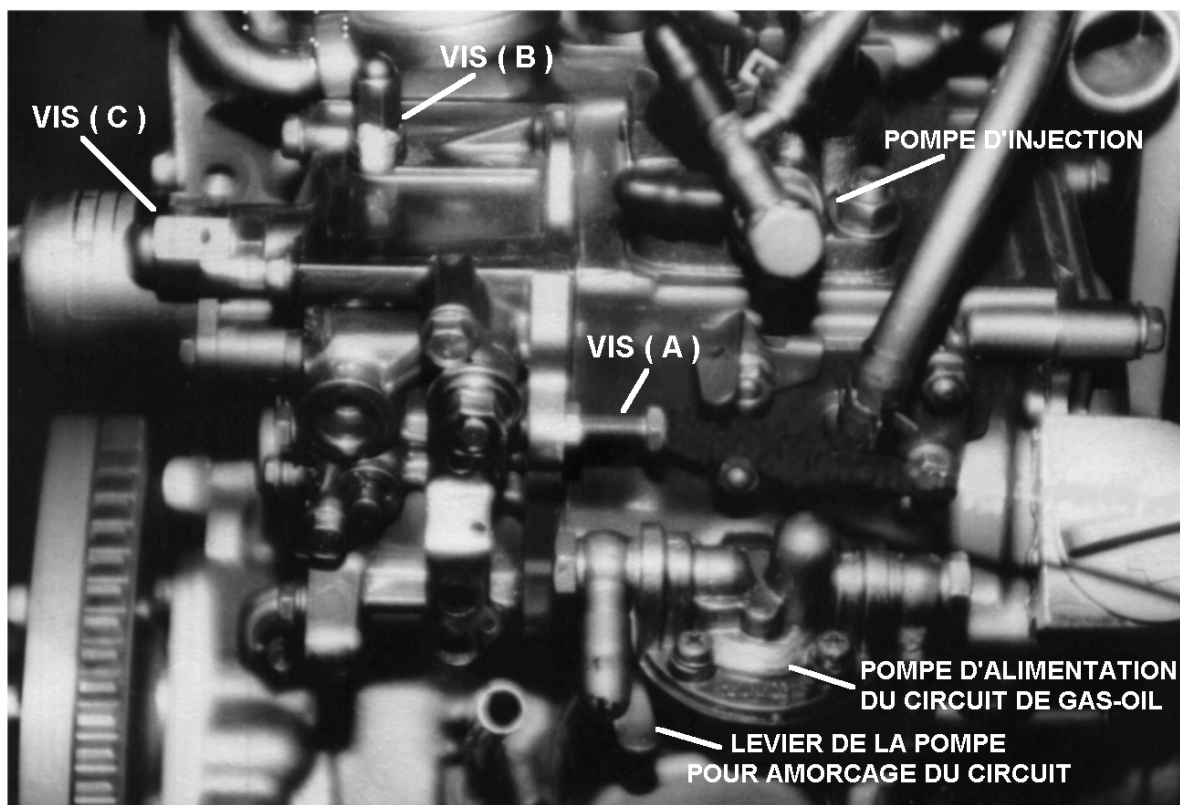
VIS (A) - CETTE VIS REGLE LE REGIME MINIMUM (Ralentì) DU MOTEUR 1075 t/min + ou - 25 t/min

VIS (B) - CETTE VIS REGLE LE REGIME MAXIMUM A VIDE DU MOTEUR 3410 t/min + ou - 25 t/min

VIS (C) - CETTE VIS REGLE LE DEBIT DE L'INJECTION

**LES VIS (B) ET (C) SONT PLOMBEES PAR DE LA PEINTURE,
EN AUCUN CAS LE REGLAGE DE CES VIS NE PEUT ETRE MODIFIE,
LE NON RESPECT ENTRAINE LA RUPTURE DE LA GARANTIE DU MOTEUR.**

LES REGIMES MOTEUR SONT DONNES A TITRE INDICATIF
ET VARIENT EN FONCTION DE L'APPLICATION DU MOTEUR



FICHE DE REGLAGES DE LA POMPE D'INJECTION

FUEL INJECTION PUMP SERVICE DATA

PUMP MODEL	YPFR-0606M-2
I-D code	SA 06

ISSUED DATE:

Pump Assy Number (YANMAR)
719520 - 51100

Pump Assy Number (Customer)

Engine Model

MACHINE MODEL

2TNE68 - ER

2TNE68 - DM

2TNE68 - BL

INJECTION TIMING

	Unit	Basic	Allowance
Rotating Direction	C.W	Viewed from drive end	
Injection Order	-	1-2	
Injection Interval	-		
Plunger Diameter	mm	φ 5	
Plunger Pre-Stroke	mm	2.5	
Plunger Top Clearance	mm	1.0 ± 0.05	
Delivery Valve Retraction Volume/coller cut	mm ³ /mm	16.2/-	

Engine Specification (Reference only)

Rated Horsepower(ps/rpm) : 11.6 / 3200

Max Torque (kg·m/rpm) :

High Idling(rpm) :

Low Idling(rpm) :

CALIBRATION STANDARD

CONDITIONS	Unit	MANUFACTURER STANDARD	Service Standard
Nozzle Part Number		119620-63000	
Nozzle Type, Hole Spec		YDN-OPD2 5J	DN-12SD12
Nozzle Opening Pressure	kg/cm ²	120	170
Injection Pipe (O-D × I-D × length)	mm	6 × 1.8 × 400	6 × 2 × 600
Test Oil		JIS No.2 DIESEL FUEL	SAE J967C Calib. Fluid
Oil Temp	°C (°F)	40-43 (104-110)	40-43 (104-110)
Fuel Feed Pressure	kg/cm ²	0.3	0.3

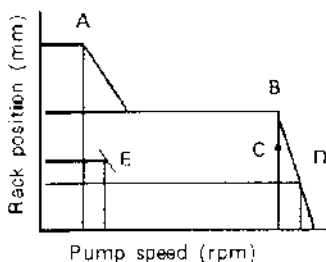
Specification	Rack Position (mm)	Pump Speed (rpm)	*3) Basis		Cyl-to-Cyl Variation (%)	*3) Basis		Cyl-to-Cyl Variation (%)
			mm ³ /1000st	mm ³ /1000st		mm ³ /1000st	mm ³ /1000st	
Start	A	()						
Rated	B R1	() 1600	15	± 0.3	± 3	23	± 0.3	± 3
	C R1-2	() 2000	8	± 0.3		1.5	± 0.3	
	D	()						
	E	()						
	F	()						
		F	()					

Torque Unit: Type/Stroke (mm)

Part Number of Main Components

Plunger: (CODE)	119520-51100
(I-D MARK)	
Delivery Valve:	119225-51300
Spring Plunger	119620-51190
Spring D.V	105546-51330
Torque Unit:	
(TYPE)	
(CODE)	

GOVERNOR PERFORMANCE



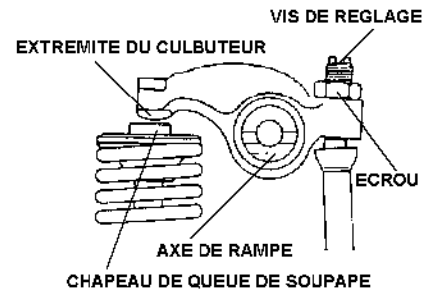
SYN	DATE	REVISION

CONTROLE ET REGLAGE DES CULBUTEURS 2TNE68

1- INSPECTER LA CULBUTERIE AVANT DE PROCEDER AU CONTROLE :

- VERIFIER SI IL N'Y A PAS UN JEU TROP IMPORTANT ENTRE LE CULBUTEUR ET L'AXE DE LA RAMPE DES CULBUTEURS, REMPLACER LES PIECES DEFECTUEUSES.
- VERIFIER SI LES EXTREMITES DES CULBUTEURS NE SONT PAS GRIPPEES OU USEES, LES REMPLACER SI NECESSAIRE.
- VERIFIER SI LES CHAPEAUX DES SOUPAPES NE SONT PAS ENDOMMAGES OU USES, LES REMPLACER SI NECESSAIRE.
- S'ASSURER QUE LES CHAPEAUX DES SOUPAPES SONT CORRECTEMENT POSITIONNES SUR L'EXTREMITE DES QUEUES DE SOUPAPES.

NOTA : LORS DU REMONTAGE DE LA RAMPE DES CULBUTEURS APRES INTERVENTION, IL EST IMPORTANT DE POSITIONNER CORRECTEMENT LES CHAPEAUX SUR LES QUEUES DES SOUPAPES (les maintenir en place avec de la graisse). UN CHAPEAU DE QUEUE DE SOUPAPE MAL POSITIONNE PEUT CASSER LORS DU SERRAGE DE LA RAMPE DES CULBUTEURS.

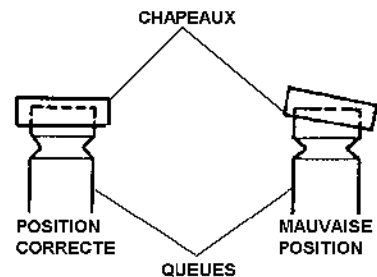


2- LE CONTROLE ET LE REGLAGE S'EFFECTUES MOTEUR FROID PROCEDER COMME SUIV :

- POUR CONTROLER OU REGLER LE JEU AUX SOUPAPES D'ADMISSION ET D'ECHAPPEMENT DU CYLINDRE N°1, TOURNER LENTEMENT LE MOTEUR A LA MAIN DANS LE SENS DE ROTATION POUR ALIGNER LE REPERE SUR LE VOLANT DU P.M.H. EN COMPRESSION DU CYLINDRE N°1 AVEC LE REPERE GRAVE SUR LA FLASQUE ARRIERE.

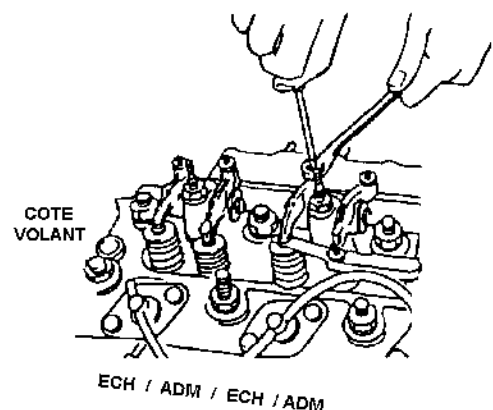
NOTA : QUAND LE PISTON EST AU P.M.H. COMPRESSION LES CULBUTEURS D'ADMISSION ET D'ECHAPPEMENT DU CYLINDRE CONCERNE NE DOIVENT PAS BOUGER QUAND ON TOURNE LE VOLANT DE GAUCHE A DROITE PAR RAPPORT AU REPERE DE LA FLASQUE.

- INSERER UNE CALE D'EPaisseur DE LA VALEUR DONNEE ENTRE L'EXTREMITE DU CULBUTEUR ET LE CHAPEAU DE SOUPAPE, SI LE JEU EST INCORRECT DESSERRER L'ECROU DE BLOCAGE ET AJUSTER AVEC LA VIS DE REGLAGE. LA CALE DOIT COULISSER GRASSEMENT.
- POUR CONTROLER OU REGLER LES SOUPAPES DU CYLINDRE N°2 PROCEDER COMME POUR LE CYLINDRE N°1.

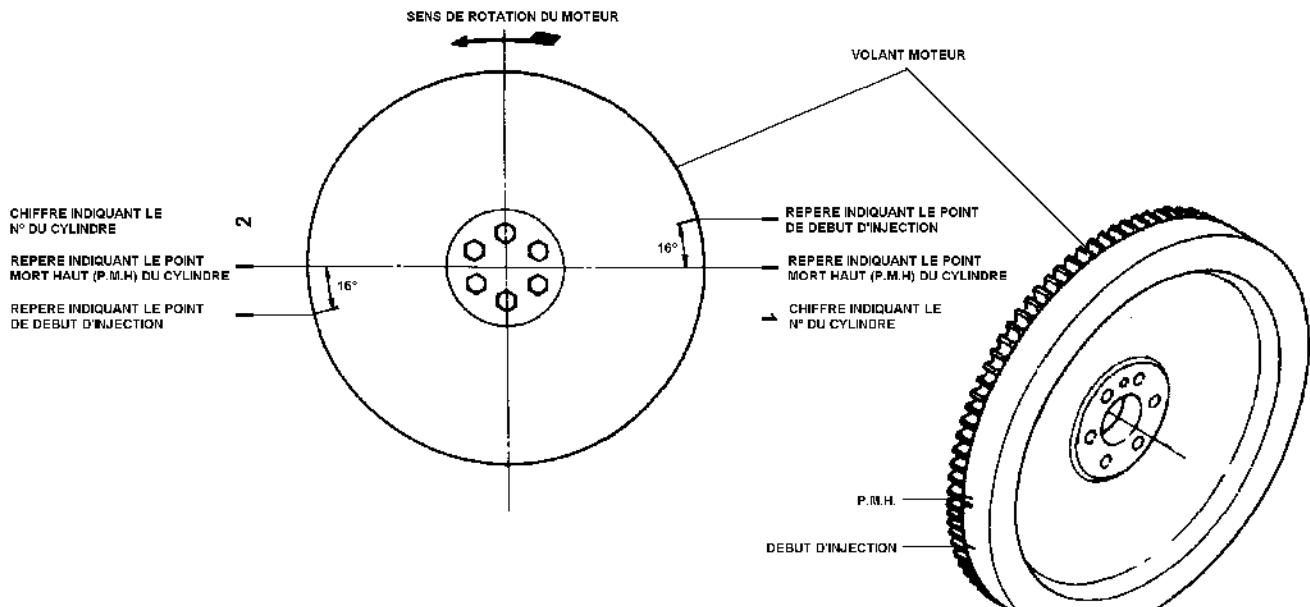


JEU AUX SOUPAPES D'ADMISSION ET D'ECHAPPEMENT 0.20 MM

LE JEU AUX CULBUTEURS DOIT ETRE CONTROLE ET REGLE SI NECESSAIRE LORS DE LA 1ER REVISION DU MOTEUR



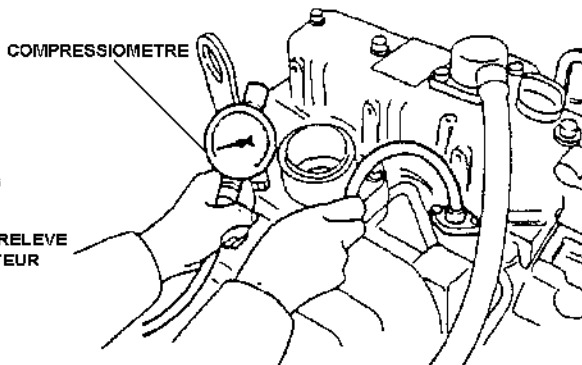
NOTA : IL EST IMPORTANT DE VERIFIER LA CONFIGURATION DES REPERES SUR LE VOLANT ET SUR LA FLASQUE EN SE RAPPORTANT AU PARAGRAPHE : "REPERES SUR FLASQUE ARRIERE ET VOLANT MOTEUR"



RELEVÉ DE LA PRESSION DES COMPRESSIONS DU MOTEUR

PROCEDURE

- 1- CONTROLER ET REGLER SI NECESSAIRE LE JEU AUX SOUPAPES MOTEUR FROID.
- 2- DEMARRER LE MOTEUR POUR LE METTRE A TEMPERATURE, LE RELEVÉ DE LA PRESSION DE COMPRESSION DOIT ETRE EFFECTUEE MOTEUR CHAUD.
- 3- ENLEVER LES TUYAUTERIES DES INJECTEURS AINSI QUE LES INJECTEURS DES CYLINDRES QUI DOIVENT ETRE CONTROLES.
- 4- FAIRE TOURNER LE MOTEUR UN COURT INSTANT AU DEMARREUR LE LEVIER DU REGULATEUR ETANT EN POSITION STOP (injection nulle).
- 5- BRANCHER LE COMPRESSIOMETRE SUR LE CYLINDRE A CONTROLER ET FAIRE TOURNER LE MOTEUR AU DEMARREUR JUSQU'A CE QUE LA LECTURE SOIT STABILISEE.



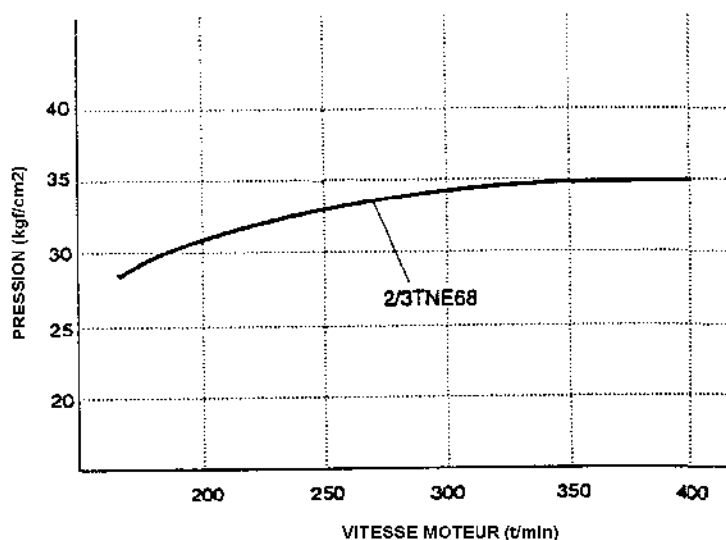
NOTA : IL EST IMPORTANT DE VERIFIER L'ETAT DE LA BATTERIE AVANT D'EFFECTUER CETTE OPERATION LA VITESSE PRECONISEE ETANT DE 250 t/min MINIMUM

(UNITE kgf/cm²)

TYPE	PRESSION A 250 t/min		DIFFERENCE DE PRESSION ADMISSIBLE ENTRE CHAQUE CYLINDRE
	STANDARD	MINIMUM	
2/3TNE68	33 ± 1	25	2

NOTA : LA VALEUR DE 33 kgf/cm² EST RELEVÉE AVEC UN COMPRESSIOMETRE SPECIFIQUE YANMAR.

COURBE DE VARIATION DE LA PRESSION EN FONCTION DE LA VITESSE MOTEUR



CULASSE 2/3TNE68

ORDRE ET VALEUR DU COUPLE DE SERRAGE

SERRER LA CULASSE EN RESPECTANT L'ORDRE INDIQUE, NE PAS OUBLIER D'ENDUIRE D'HUILE LES FILETAGES DES VIS AVANT DE LES MONTER.
PROCEDER A UNE APPROCHE DES VIS PUIS LES SERRER RESPECTIVEMENT A :

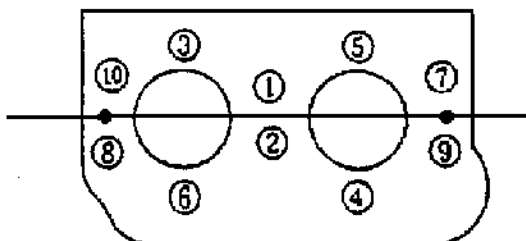
1 ER SERRAGE A 1.5 kgf/cm²

2 EME SERRAGE A 4 kgf/cm²

APRES AVOIR REASSEMBLEE LA CULASSE FAIRE TOURNER LE MOTEUR ET CONTROLER SI IL N'Y A AUCUNE FUITE D'EAU OU D'HUILE.

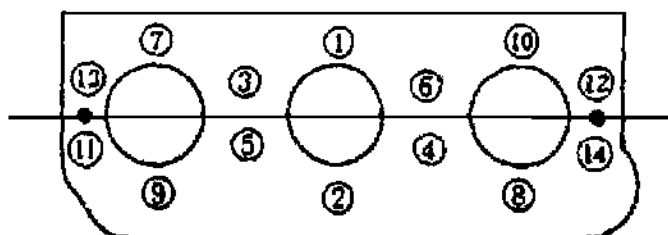
NOTA : IL N'EST PAS NECESSAIRE DE RESSERRER LES VIS DE CULASSE LORS DE LA 1ER REVISION DU MOTEUR OU APRES INTERVENTION.

COTE ARBRE A CAMES



COTE VOLANT MOTEUR

COTE ARBRE A CAMES



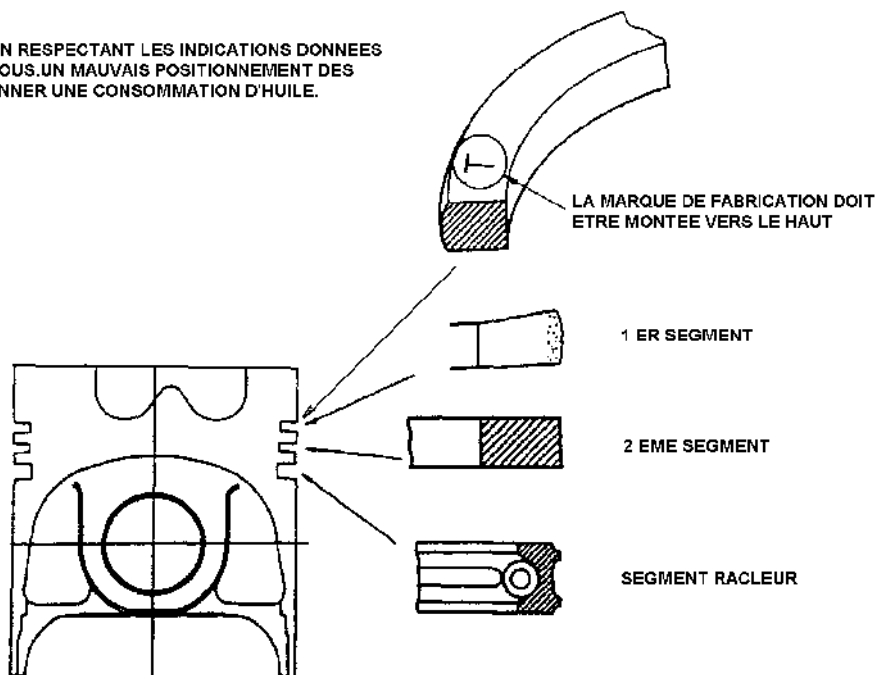
COTE CARTER DE DISTRIBUTION

MONTAGE DE LA SEGMENTATION 2/3TNE68

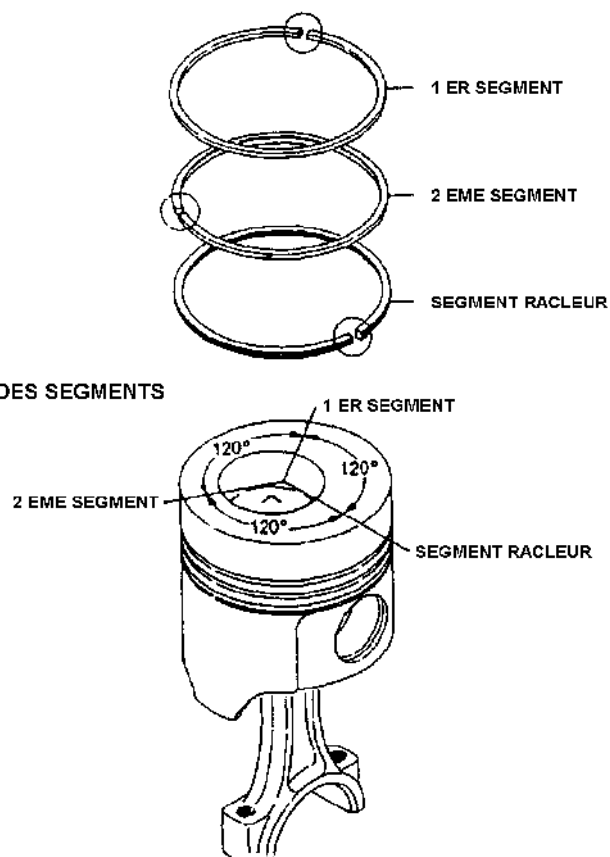
1- MONTER LES SEGMENTS AVEC LA PINCE A SEGMENTS DANS L'ORDRE INDIQUE EN RESPECTANT LE SENS DE MONTAGE DU 1ER SEGMENT (VOIR CROQUIS)

2- TIERCER LES SEGMENTS EN RESPECTANT LES INDICATIONS DONNEES DANS LE CROQUIS CI-DESSOUS. UN MAUVAIS POSITIONNEMENT DES SEGMENTS PEUT OCCASIONNER UNE CONSOMMATION D'HUILE.

1- MONTAGE DES SEGMENTS

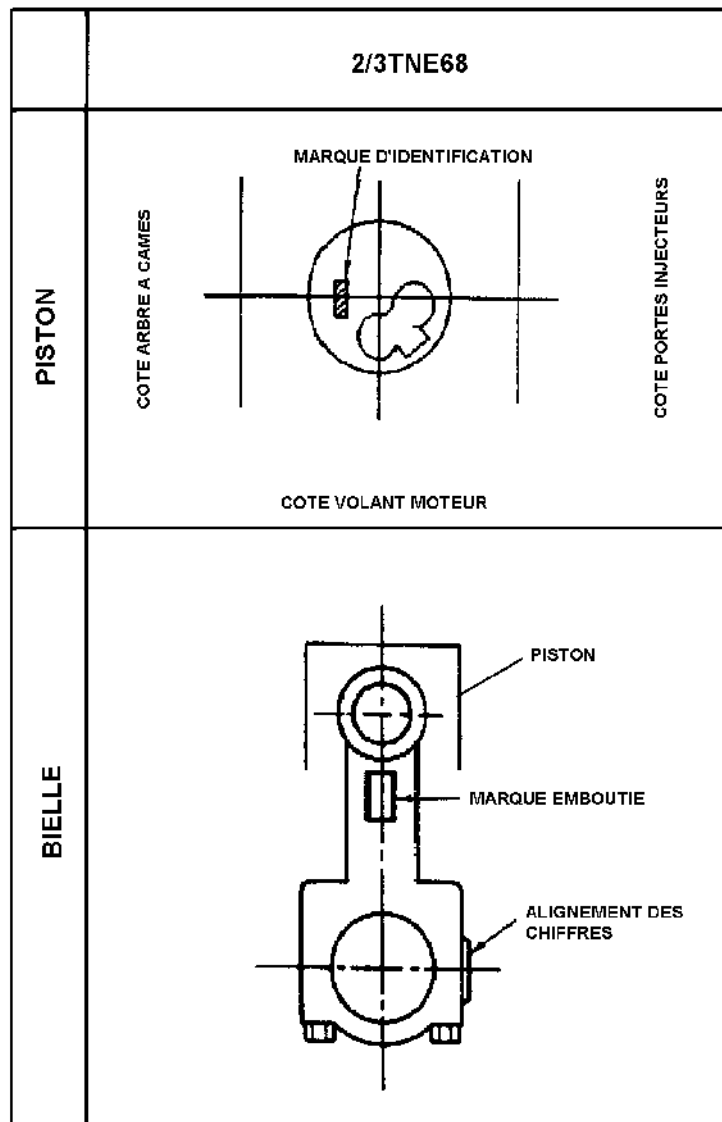


2- POSITIONNEMENT DES SEGMENTS



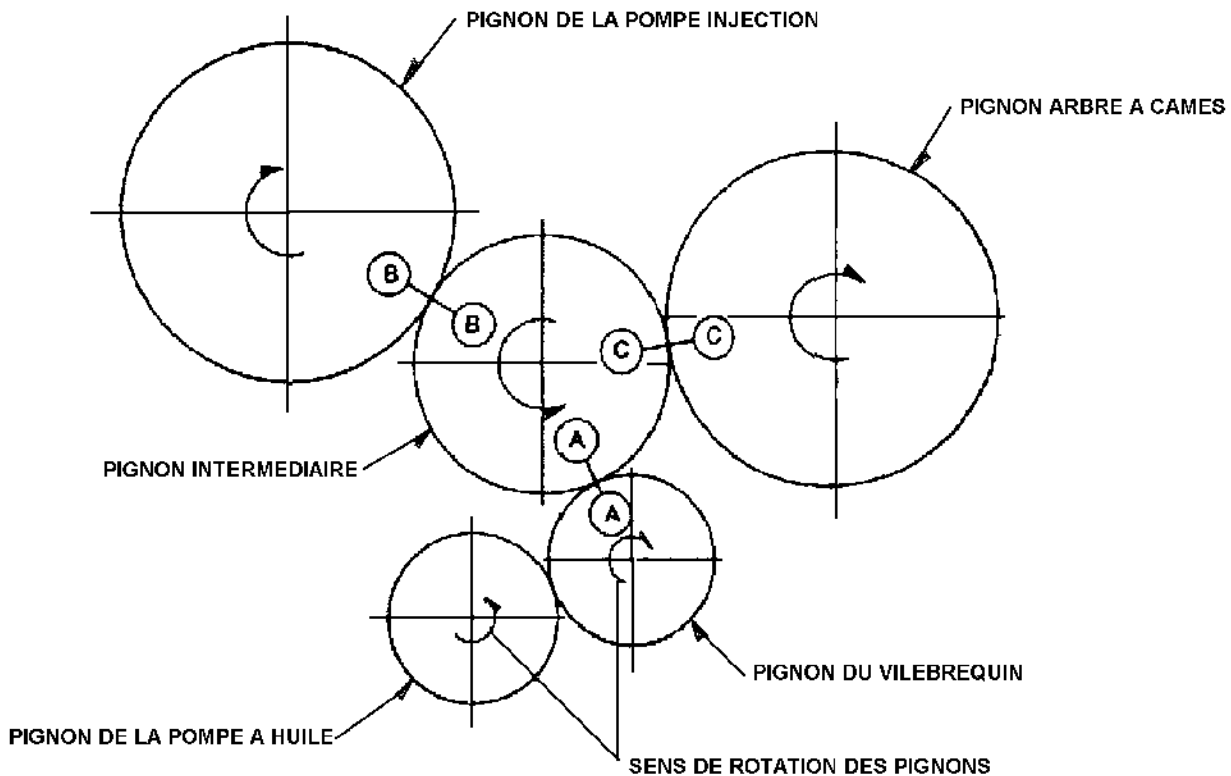
POSITION DU PISTON ET DE LA BIELLE

LORS DU REMONTAGE DU MOTEUR RESPECTER LA POSITION DE LA BIELLE ET DU PISTON PAR RAPPORT AU BLOC MOTEUR AINSI QUE LA POSITION DU CHAPEAU DE TETE DE BIELLE.



CALAGE ET SENS DE ROTATION DES PIGNONS DE DISTRIBUTION

APRES AVOIR INSTALLE LES PIGNONS DU VILLEBREQUIN DE L'ARBRE A CAMES ET DE L'ARBRE A CAMES DE LA POMPE D'INJECTION, TOURNER RESPECTIVEMENT CEUX-CI POUR OBTENIR L'ALIGNEMENT DE LEURS MARQUES (A) (B) (C) DU PIGNON INTERMEDIAIRE QUI EST A POSITIONNER EN DERNIER.



NOTA : POUR LE REMPLACEMENT DES ROULEMENTS D'ARBRE A CAMES DE LA POMPE D'INJECTION OU LA DEPOSE DE L'ARBRE A CAMES DE LA POMPE D'INJECTION, IL EST NECESSAIRE DE CHAUFFER LE PIGNON DE DISTRIBUTION POUR LE DEMONTER DE L' EXTREMITÉ DE L'ARBRE A CAMES.

RECHERCHE D'INCIDENTS DE FONCTIONNEMENT

INCIDENTS	CAUSES PROBABLES
LE DEMARREUR ENTRAINE DIFFICILEMENT	1 / 2 / 3 / 4
LE MOTEUR NE DEMARRE PAS	5 / 6 / 7 / 8 / 9 / 10 / 12 / 13 / 14 / 15 / 16 / 17 / 18 / 19 / 20 / 22 / 31 / 32 / 33
DEMARRAGE DIFFICILE	5 / 7 / 8 / 9 / 10 / 11 / 12 / 13 / 14 / 15 / 16 / 18 / 19 / 20 / 21 / 22 / 24 / 29 / 31 / 32 / 33
MANQUE DE PUISSANCE	8 / 9 / 10 / 11 / 12 / 13 / 14 / 18 / 19 / 20 / 21 / 22 / 23 / 24 / 25 / 26 / 27 / 31 / 32 / 33
RATE DU MOTEUR	8 / 9 / 10 / 12 / 13 / 14 / 16 / 18 / 19 / 20 / 25 / 26 / 28 / 29 / 30 / 32
CONSOMMATION DE COMBUSTIBLE ANORMALEMENT ELEVEE	11 / 13 / 14 / 16 / 18 / 19 / 20 / 22 / 23 / 24 / 25 / 27 / 28 / 29 / 31 / 32 / 33
FUMEE NOIRE A L'ECHAPPEMENT	11 / 13 / 14 / 16 / 18 / 20 / 22 / 24 / 25 / 27 / 28 / 29 / 31 / 32 / 33
FUMEE BLEUE OU BLANCHE A L'ECHAPPEMENT	4 / 16 / 18 / 19 / 20 / 25 / 27 / 31 / 33 / 34 / 43 / 54
PRESSON D'HUILE INSUFFISANTE	4 / 35 / 36 / 37 / 38 / 39 / 40 / 41 / 42 / 53
LE MOTEUR COGNE	9 / 14 / 16 / 18 / 19 / 22 / 26 / 28 / 29 / 31 / 33 / 35 / 36 / 43
REGIME INSTABLE OU INCORRECT	7 / 8 / 9 / 10 / 11 / 12 / 13 / 14 / 16 / 20 / 21 / 23 / 26 / 28 / 29 / 30 / 33 / 35 / 43 / 54
VIBRATIONS	13 / 14 / 20 / 23 / 25 / 26 / 29 / 30 / 33 / 44 / 45
PRESSON D'HUILE ANORMALEMENT ELEVEE	4 / 39
ECHAUFFEMENT ANORMAL	11 / 13 / 14 / 16 / 18 / 19 / 24 / 25 / 43 / 46 / 47 / 48 / 49 / 52
PRESSON ANORMALEMENT ELEVEE DANS LE CARTER MOTEUR	25 / 31 / 33 / 34 / 43 / 50 / 54
COMPRESSION INSUFFISANTE	11 / 19 / 25 / 28 / 29 / 31 / 32 / 33 / 34 / 54
LE MOTEUR DEMARRE PUIS S'ARRETE	10 / 11 / 12
CONSOMMATION D'HUILE ANORMALEMENT ELEVEE	4 / 31 / 33 / 34 / 51 / 54

DESIGNATION DES CAUSES

- | | |
|---|--|
| <ul style="list-style-type: none"> 1- CAPACITE DE BATTERIE INSUFFISANTE 2- CONNEXIONS ELECTRIQUES DEFECTUEUSES 3- DEMARREUR DEFECTUEUX 4- VISCOSITE D'HUILE NON-APPROPRIEE 5- VITESSE D'ENTRAINEMENT DU DEMARREUR TROP FAIBLE 6- RESERVOIR VIDE 7- COMMANDE D'ARRET DEFECTUEUSE 8- TUYAUTERIE D'ALIMENTATION BOUCHEE 9- POMPE ALIMENTATION DEFECTUEUSE 10- FILTRE A COMBUSTIBLE OBTURUE OU NON CONFORME 11- FILTRE AIR OU PIPE ADMISSION BOUCHE 12- AIR DANS LE CIRCUIT DE CARBURANT 13- POMPE D'INJECTION DEFECTUEUSE 14- INJECTEURS DEFECTUEUX OU NON CONFORME AU TYPE DU MOTEUR 15- TEMPS DE PRECHAUFFAGE NON RESPECTE 16- CIRCUIT DE PRECHAUFFAGE DEFECTUEUX 17- ENTRAINEMENT DE LA POMPE D'INJECTION DEFECTUEUX 18- CALAGE DEFECTUEUX DE LA POMPE D'INJECTION 19- CALAGE DEFECTUEUX DE LA DISTRIBUTION 20- COMPRESSION INSUFFISANTE 21- OBSTRUCTION DE LA MISE A L'AIR LIBRE DU RESERVOIR DE COMBUSTIBLE 22- COMBUSTIBLE DE MAUVAISE QUALITE 23- GRIPPAGE OU MAUVAIS REGLAGE DE LA COMMANDE D'ACCELERATION 24- ECHAPPEMENT PARTIELLEMENT BOUCHE 25- FUITE AU JOINT DE CULASSE 26- TEMPERATURE DE FONCTIONNEMENT TROP ELEVEE 27- TEMPERATURE DE FONCTIONNEMENT TROP BASS 28- MAUVAIS REGLAGE DES CULBUTEURS 29- SOUPAPES GRIPPEE | <ul style="list-style-type: none"> 30- TUYAUTERIE HAUTE PRESSION DEFECTUEUSE 31- CYLINDREE USEE 32- SIEGES ET SOUPAPES "PIQUES" 33- SEGMENT(S) GOMME(S), CASSE(S) OU USE(S) 34- GUIDES ET QUEUES DE SOUPAPES USES 35- PALIERS DE VILEBREQUIN OU MANETONS DES BIELLES USES 36- NIVEAU D'HUILE TROP BAS 37- POMPE A HUILE USEE 38- CLAPET DE DECHARGE GRIPPE EN POSITION OUVERTE 39- CLAPET DE DECHARGE GRIPPE EN POSITION FERMEE 40- RESSORT DU CLAPET CASSE 41- CREPINE ASPIRATION OBTURUEE 42- FILTRE A HUILE COLMATE 43- DEBUT DE GRIPPAGE D'UN PISTON 44- MOTEUR MAL MONTE 45- VOLANT MOTEUR OU PRISE DE FORCE MAL CENTRE 46- THERMOSTAT DEFECTUEUX 47- CHAMBRE D'EAU OU RADIATEUR COLMATES 48- COURROIE DE POMPE A EAU DETENDUE 49- POMPE A EAU DEFECTUEUSE 50- RENIFLARD COLMATE 51- DEFLECTEURS D'HUILE SUR SOUPAPES ENDOMMAGES 52- NIVEAU DU LIQUIDE DE REFROIDISSEMENT TROP BAS 53- RESSORT DE SOUPAPE CASSE 54- NIVEAU D'HUILE TROP HAUT |
|---|--|

COUPLES DE SERRAGE

VISSERIE SPECIFIQUE

(UNITE/ kgf-m)

No.	DETAIL	TYPE	
		COUPLE	2/3TNE68
1	CULASSE	APPLIQUER DE L'HUILE SUR LE FILETAGE	3.8-4.2 (M8 x 1.25)
2	BIELLE	APPLIQUER DE L'HUILE SUR LE FILETAGE	2.3-2.8 (M7 x 1.0)
3	VOLANT MOTEUR	APPLIQUER DE L'HUILE SUR LE FILETAGE	8.2-8.8 (M10 x 1.25)
4	PALIER VILEBREQUIN	APPLIQUER DE L'HUILE SUR LE FILETAGE	5.3-5.7 (M9 x 1.25)
5	POULIE MOTEUR	APPLIQUER DE L'HUILE SUR LE FILETAGE	S48C: 11.5-12.5 FC25: 8.5-9.5 (M12 x 1.5)
6	ECROU NEZ D'INJECTEUR	NE PAS APPLIQUER D'HUILE SUR FILETAGE	5.0-5.4 (M20 x 1.5)
7	—	NE PAS APPLIQUER D'HUILE SUR FILETAGE	—
8	BOUGIE PRECHAUFFAGE	NE PAS APPLIQUER D'HUILE SUR FILETAGE	1.5-2.0 (M10 x 1.25)
9	CONE SUR VOLANT POUR VARIATEUR	NE PAS APPLIQUER D'HUILE SUR FILETAGE	5.5-6.5 (M10 x 1.5)
10	ECROU DE FIXATION DES MASSES DU REGULATEUR	NE PAS APPLIQUER D'HUILE SUR FILETAGE	7.0-7.5 (M12 x 1.25)
11	ECROU TUYAUTERIE INJECTEUR	NE PAS APPLIQUER D'HUILE SUR FILETAGE	3.0-3.5 (M12 x 1.5)

VISSERIE STANDARD

(UNITE/ kgf-m)

DETAIL	DIAMETRE X PAS	COUPLES SERRAGE	REMARQUES
VIS TETE HEXAGONALE (7T) ET ECROUS	M6 x 1	1.0-1.2	1-Quand les vis sont dans l'aluminium, serrer les vis à 80% du couple indiqué dans le tableau. 2-Les vis (4T) et les écrous indéserrables doivent être serrés à 60% du couple indiqué dans le tableau.
	M8 x 1.25	2.3-2.9	
	M10 x 1.5	4.5-5.5	
	M12 x 1.75	8.0-10.0	
BOUCHON (PT)	1/8	1.0	—
	1/4	2.0	
	3/8	3.0	
	1/2	6.0	
VIS DES BRIDES DE FIXATION DES TUYAUTERIES	M8	1.3-1.7	—
	M12	2.5-3.5	
	M14	4.0-5.0	
	M16	5.0-5.5	

NOTA : NE PAS APPLIQUER D'HUILE SUR LES FILETAGES

CARACTERISTIQUES TECHNIQUES

1- CULASSE

(UNITE/ MM)

DETAIL		TYPE	2/3TNE68	
			STANDARD	USURE MAXI
DEFORMATION DE LA SURFACE DE LA CULASSE			0.05 OU MOINS	0.15
ANGLE DES SIEGES DES SOUPAPES	ADMISSION		120°	—
	ECHAPPEMENT		90°	—
LARGEUR DES SIEGES DES SOUPAPES	ADMISSION		1.15	1.65
	ECHAPPEMENT		1.41	1.91
SOUPAPES ADMISSION	DIAMETRE EXTERIEUR DE LA QUEUE		5.460 -5.475	5.40
	DIAMETRE INTERIEUR DU GUIDE		5.500 -5.515	5.58
	JEU		0.025 -0.055	0.18
SOUPAPES ECHAPPEMENT	DIAMETRE EXTERIEUR DE LA QUEUE		5.445 -5.460	5.40
	DIAMETRE INTERIEUR DU GUIDE		5.500 -5.515	5.58
	JEU		0.040 -0.070	0.18
DEPASSEMENT GUIDE DE SOUPE			7	—
RETRAIT DES SOUPAPES	SOUPE ADMISSION		0.3-0.5	1.0
	SOUPE ECHAPPEMENT		0.75-0.95	
EPAISSEUR DES TETES DES SOUPAPES	SOUPE ADMISSION		0.85-1.15	0.5
	SOUPE ECHAPPEMENT		0.95-1.25	
CALAGE DES SOUPAPES ADMISSION	OUVERTURE AVANT P.M.H		5°-15°	—
	FERMETURE APRES P.M.B		37°-47°	
CALAGE DES SOUPAPES ECHAPPEMENT	OUVERTURE AVANT P.M.B		37°-47°	—
	FERMETURE APRES P.M.H		5°-15°	
RESSORT DES SOUPAPES	LONGUEUR LIBRE		28	—
	INCLINAISON		—	0.8
	TENSION (KG) (Tension pour compresser le ressort de 1mm)		1.14 - 1.40	—
JEU AUX SOUPAPES ADMISSION ET ECHAPPEMENT			0.20	—

2- BLOC CYLINDRE

(UNITE/ MM)

DETAIL		TYPE	2/3TNE68	
			STANDARD	USURE MAXI
ALESAGE			68.000 -68.030	68.20
ALESAGE	MARQUE (L)		68.020 -68.030	
	MARQUE (M)		68.010 -68.020	
	MARQUE (S)		68.000 -68.010	
OVALISATION			0.00 -0.01	0.03
CYLINDRICITE			0.00 -0.01	0.03

3- CULBUTEURS

(UNITE/ MM)

DETAIL		TYPE	2/3TNE68	
			STANDARD	USURE MAXI
CULBUTEURS ADMISSION ECHAPPEMENT	DIAMETRE EXTERIEUR RAMPE DES CULBUTEURS		9.972-9.987	9.95
	DIAMETRE INTERIEUR BAGUE DES CULBUTEURS		10.000-10.020	10.09
	JEU		0.013-0.048	0.14
FLEXION DES TIGES DES CULBUTEURS			0.03	—
POUSOIRS	DIAMETRE EXTERIEUR DES POUSSOIRS		17.950-17.968	17.93
	DIAMETRE INTERIEUR DES ALESAGES DU BLOC		18.000-18.018	18.05
	JEU		0.032-0.068	0.12

CARACTERISTIQUE TECHNIQUES (Suite)

4- PISTON

(UNITE/ MM)

DETAIL		2TNE68	
		VH	
		STANDARD	USURE MAXI
DIAMETRE EXTERIEUR PISTON	MARQUE (L)	67.980 -67.990	67.90
	MARQUE (ML)	67.975 -67.980	
	MARQUE (MS)	67.970 -67.975	
	MARQUE (S)	67.960 -67.970	
JEU MINIMUM ENTRE PISTON ET CYLINDRE		0.025 -0.055	—
			USURE MAXI
ESPACE NEUTRE		0.610 -0.730	—
PISTON ET AXE DE PISTON	DIAMETRE EXT. AXE DE PISTON	19.991 -20.000	19.90
	DIAMETRE INT. TROU S/PISTON	20.000 -20.008	20.02
	JEU	0.000 -0.017	0.12

6- BIELLE

(UNITE/ MM)

DETAIL		2/3TNE68	
		VH	
		STANDARD	USURE MAXI
TETE DE BIELLE	DIAMETRE INTERIEUR TETE DE BIELLE	39.000 -39.016	—
	EPAISSEUR COUSSINET	1.487 -1.500	—
	DIAMETRE INTERIEUR DU COUSSINET	35.970 -35.980	35.91
	JEU	0.033 -0.059	0.15
PIED DE BIELLE	DIAMETRE INTERIEUR DE LA BAGUE	20.025 -20.038	20.10
	DIAMETRE EXTERIEUR AXE DE PISTON	19.991 -20.000	19.90
	JEU	0.025 -0.047	0.2
DEFORMATION ET EQUERRAGE DE LA BIELLE		MOINS DE 0.03 POUR 100 mm	0.08

5- SEGMENTS

DETAIL		2/TNE68	
		VH	
		STANDARD	USURE MAXI
1ER SEGMENT (TOP)	LARGEUR DE LA GORGE DU SEGMENT	1.550 -1.570	—
	LARGEUR DU SEGMENT	1.470 -1.490	—
	JEU ENTRE LE SEGMENT ET LA GORGE	0.060 -0.100	—
	JEU A LA COUPE DU SEGMENT	0.100 -0.250	1.5
2EM SEGMENT	LARGEUR DE LA GORGE DU SEGMENT	1.540 -1.555	—
	LARGEUR DU SEGMENT	1.430 -1.450	—
	JEU ENTRE LE SEGMENT ET LA GORGE	0.090 -0.125	—
	JEU A LA COUPE DU SEGMENT	0.150 -0.350	1.5
SEGMENT RACLEUR	LARGEUR DE LA GORGE DU SEGMENT	3.010 -3.025	—
	LARGEUR DU SEGMENT	2.970 -2.990	—
	JEU ENTRE LE SEGMENT ET LA GORGE	0.020 -0.055	—
	JEU A LA COUPE DU SEGMENT	0.150 -0.350	1.5

7- ARBRE A CAMES

DETAIL		2/3TNE68	
		VH	
		STANDARD	USURE MAXI
COTE DISTRIBUTION	DIAMETRE EXTERIEUR DU PALIER	35.940 -35.960	35.85
	JEU	0.040 -0.085	—
	DIAMETRE EXTERIEUR DU PALIER	35.910 -35.935	35.85
INTERMEDIAIRE	JEU	0.065 -0.115	—
	DIAMETRE EXTERIEUR DU PALIER	35.940 -35.960	35.85
COTE VOLANT	JEU	0.040 -0.125	—

8- VILEBREQUIN

DETAIL		2/3TNE68	
		VH	
		STANDARD	USURE MAXI
PALIERS	DIAMETRE EXTERIEUR	39.970 -39.980	39.90
	EPAISSEUR COUSSINET	1.487 -1.500	—
	JEU	0.033 -0.059	0.15
MANETONS	DIAMETRE EXTERIEUR	35.970 -35.980	35.91
DEFLECTION		0.02	—

CARACTERISTIQUES TECHNIQUES (Suite)

9- JEU LATERAL ET ENTRE DENTS

(UNITE/ MM)

DETAIL		TYPE	2/3TNE68
			STANDARD
JEU LATERAL	VILEBREQUIN		0.090-0.271
	ARBRE A CAMES		0.05-0.25
	BIELLE		0.2-0.4
	PIGNON INTERMEDIAIRE		0.1-0.3

DETAIL		TYPE	2/3TNE68
ENTRE DENTS	PIGNON VILEBREQUIN PIGNON ARBRE A CAMES PIGNON INTERMEDIAIRE PIGNON PPE INJECTION		0.04 - 0.12
	PIGNON PPE A HUILE		0.11 - 0.19

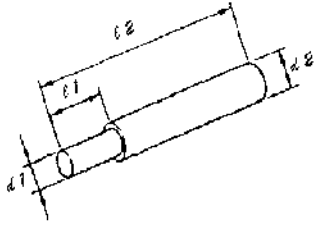
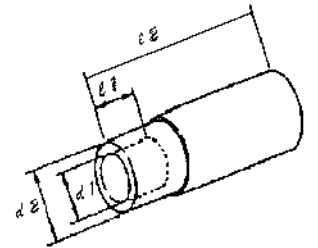
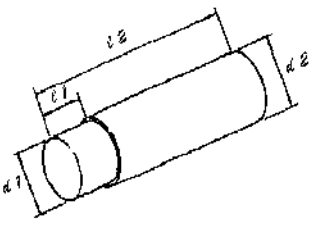
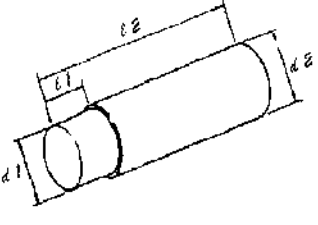
10- AUTRES

DETAIL		TYPE	2/3TNE68
DEBIT DE LA POMPE A HUILE	REGIME MAXI.	e /min	11.3 A 3410 t/min
	REGIME MINI.		11.9 A 3600 t/min 2.5 A 760 t/min 3.5 A 1075 t/min
PRESSION DE DECHARGE DU CLAPET DE LA PPE A HUILE		kgf/cm ²	3.0-4.0
PRESSION DE FONCTIONNEMENT DU MANO CONTACT CIRCUIT HUILE		kgf/cm ²	0.4-0.6
DEBIT DE LA POMPE A EAU		e /min	45 DE 4320 A 4380 t/min 32 DE 3320 A 3380 t/min
THERMOSTAT	TEMPERATURE D'OUVERTURE	°C	69.5-72.5
	ESPACE D'OUVERTURE	mm	4.5 MINIMUM A 85°C ET AU DESSUS
THERMO CONTACT TEMPERATURE D'EAU	ALARME	°C	107-113
	ARRET ALARME		100

OUTILLAGES SPECIFIQUES


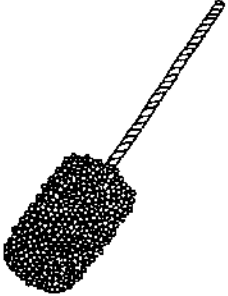
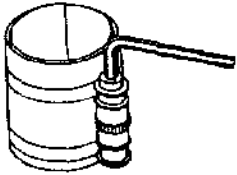
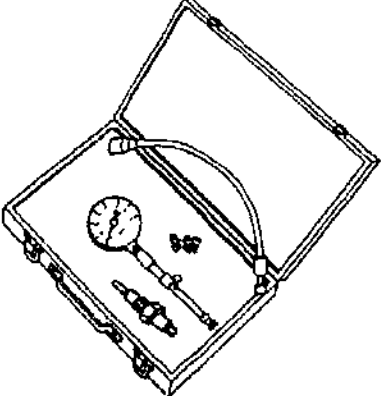
OUTILS A FABRIQUER

(UNITE/ MM)

No.	NOM DE L'OUTIL	DIMENSIONS DE L'OUTIL	DESSIN															
1	OUTIL POUR EXTRACTION DES GUIDES DES SOUPAPES	<table border="1"> <thead> <tr> <th>DIMENSIONS</th> <th>l_1</th> <th>l_2</th> <th>d_1</th> <th>d_2</th> </tr> </thead> <tbody> <tr> <td>TYPE</td> <td></td> <td></td> <td></td> <td></td> </tr> <tr> <td>2/3TNE68</td> <td>20</td> <td>55</td> <td>5</td> <td>8</td> </tr> </tbody> </table>	DIMENSIONS	l_1	l_2	d_1	d_2	TYPE					2/3TNE68	20	55	5	8	
DIMENSIONS	l_1	l_2	d_1	d_2														
TYPE																		
2/3TNE68	20	55	5	8														
2	OUTIL POUR INSERTION DES GUIDES DES SOUPAPES	<table border="1"> <thead> <tr> <th>DIMENSIONS</th> <th>l_1</th> <th>l_2</th> <th>d_1</th> <th>d_2</th> </tr> </thead> <tbody> <tr> <td>TYPE</td> <td></td> <td></td> <td></td> <td></td> </tr> <tr> <td>2/3TNE68</td> <td>7</td> <td>60</td> <td>11</td> <td>17</td> </tr> </tbody> </table>	DIMENSIONS	l_1	l_2	d_1	d_2	TYPE					2/3TNE68	7	60	11	17	
DIMENSIONS	l_1	l_2	d_1	d_2														
TYPE																		
2/3TNE68	7	60	11	17														
3	OUTIL POUR REMPLACER LA BAGUE DE PIED DE BIELLE	<table border="1"> <thead> <tr> <th>DIMENSIONS</th> <th>l_1</th> <th>l_2</th> <th>d_1</th> <th>d_2</th> </tr> </thead> <tbody> <tr> <td>TYPE</td> <td></td> <td></td> <td></td> <td></td> </tr> <tr> <td>2/3TNE68</td> <td>22</td> <td>62</td> <td>$20_{-0.6}^{-0.3}$</td> <td>$22_{-0.8}^{-0.3}$</td> </tr> </tbody> </table>	DIMENSIONS	l_1	l_2	d_1	d_2	TYPE					2/3TNE68	22	62	$20_{-0.6}^{-0.3}$	$22_{-0.8}^{-0.3}$	
DIMENSIONS	l_1	l_2	d_1	d_2														
TYPE																		
2/3TNE68	22	62	$20_{-0.6}^{-0.3}$	$22_{-0.8}^{-0.3}$														
4	OUTIL POUR EXTRACTION DES BAGUES DE L'ARBRE A CAMES	<table border="1"> <thead> <tr> <th>DIMENSIONS</th> <th>l_1</th> <th>l_2</th> <th>d_1</th> <th>d_2</th> </tr> </thead> <tbody> <tr> <td>TYPE</td> <td></td> <td></td> <td></td> <td></td> </tr> <tr> <td>2/3TNE68</td> <td>13</td> <td>60</td> <td>$36_{-0.8}^{-0.3}$</td> <td>$39_{-0.8}^{-0.3}$</td> </tr> </tbody> </table>	DIMENSIONS	l_1	l_2	d_1	d_2	TYPE					2/3TNE68	13	60	$36_{-0.8}^{-0.3}$	$39_{-0.8}^{-0.3}$	
DIMENSIONS	l_1	l_2	d_1	d_2														
TYPE																		
2/3TNE68	13	60	$36_{-0.8}^{-0.3}$	$39_{-0.8}^{-0.3}$														

OUTILLAGES SPECIFIQUES (Suite)

OUTILS YANMAR A ACHETER

5	OUTIL POUR COMPRESSER LES RESSORTS DES SOUPAPES	<table border="1" style="width: 100%;"> <thead> <tr> <th style="width: 50%;">TYPE</th> <th style="width: 50%;">N° DE CODE YANMAR</th> </tr> </thead> <tbody> <tr> <td style="text-align: center;">2/3TNE68</td> <td style="text-align: center;">129100-92630</td> </tr> </tbody> </table>	TYPE	N° DE CODE YANMAR	2/3TNE68	129100-92630	
TYPE	N° DE CODE YANMAR						
2/3TNE68	129100-92630						
6	OUTIL POUR NETTOYER ET DEGLACER LA CYLINDREE	<table border="1" style="width: 100%;"> <thead> <tr> <th style="width: 50%;">TYPE</th> <th style="width: 50%;">N° DE CODE YANMAR</th> </tr> </thead> <tbody> <tr> <td style="text-align: center;">2/3TNE68</td> <td style="text-align: center;">129400-92400</td> </tr> </tbody> </table>	TYPE	N° DE CODE YANMAR	2/3TNE68	129400-92400	
TYPE	N° DE CODE YANMAR						
2/3TNE68	129400-92400						
7	OUTIL POUR INSERER LES PISTONS/SEGMENTS DANS LA CYLINDREE	<table border="1" style="width: 100%;"> <thead> <tr> <th style="width: 50%;">TYPE</th> <th style="width: 50%;">N° DE CODE YANMAR</th> </tr> </thead> <tbody> <tr> <td style="text-align: center;">2/3TNE68</td> <td style="text-align: center;">95550-002476</td> </tr> </tbody> </table>	TYPE	N° DE CODE YANMAR	2/3TNE68	95550-002476	
TYPE	N° DE CODE YANMAR						
2/3TNE68	95550-002476						
8	OUTIL POUR RELEVER LES PRESSIONS DES COMPRESSIONS	<table border="1" style="width: 100%;"> <tbody> <tr> <td style="text-align: center;">TYPE 2/3TNE68</td> </tr> <tr> <td style="text-align: center;">N° DE CODE YANMAR</td> </tr> <tr> <td style="text-align: center;">TOL-92080001-Z</td> </tr> </tbody> </table>	TYPE 2/3TNE68	N° DE CODE YANMAR	TOL-92080001-Z		
TYPE 2/3TNE68							
N° DE CODE YANMAR							
TOL-92080001-Z							



Pièces détachées - Barème de Prix (novembre 2011)

Référence	Désignation	Prix H.T.
001402	Antenne : ME + BA	29,10 €
001403	Câble Antenne : ME + BA	19,39 €
001404	Plafonnier : ME + SP	20,56 €
001406	Contact feuillure éclairage plafonnier : ME + BA + SP	9,45 €
0014116	Ensemble lève-vitre électrique G. : ME + BA + SP	182,36 €
0014117	Ensemble lève-vitre électrique D. : ME + BA + SP	182,36 €
0014119	Faisceau de porte avec soufflet : ME + BA	23,29 €
0014133	Fusible 10 A : ME + BA + SP	2,52 €
0014134	Fusible 25 A : ME	2,86 €
0014135	Soufflet de faisceau de porte : ME + BA + SP	4,23 €
001417	Bocal lave-glace avec pompe : ME + BA + SP + CH26	35,42 €
001421	Régulateur de tension : ME	211,80 €
001422	Temporisation de préchauffage : ME + BA + SP	146,73 €
001423	Broche de régulateur : ME	23,65 €
001424	Klaxon AM80/L : ME + BA + SP + CH26	29,01 €
001428	Batterie : ME + BA + SP + CH26	98,27 €
001452	Interrupteur lève-vitre électrique : ME + BA + SP	12,60 €
001461	Boîtier porte-fusible : ME	19,85 €
001462	Fusible 20 A : ME + BA + SP	2,98 €
001463	Relais : ME	11,90 €
001464	Fusible 30 A : ME	2,98 €
001465	Faisceau plaquettes de frein : ME	5,45 €
001466	Lampe stop 12/21 W : SP	1,44 €
001467	Lampe graisseur 12V/500 : BA	1,00 €
001468	Lampe navette 12V/5 W : ME + BA + SP	1,25 €
0016001	Combiné de tableau de bord noir : ME	293,63 €
0016002	Bloc chauffage AK 260 : ME	210,09 €
0016003	Commodo éclairage : ME + BA + SP + CH26	82,36 €
0016004	Commodo essuie-glace : ME + BA + SP + CH26	52,94 €
0016006	Haut-parleur (Ø=87) : ME + BA + SP	24,20 €
0016008	Faisceau moteur CHV04 : ME	65,89 €
0016009	Collection antivol + verrou S8 : ME + BA + SP	117,65 €
0016010	Contacteur pédale de frein : ME + BA + SP + CH26	7,94 €
0016011	Douille + Lampe : ME + SP	3,11 €
0016012	Contacteur de frein à main : ME + BA + SP + CH26	5,10 €
0016013	Fourchette barillet : ME + BA + SP	2,78 €
0016014	Commutateur chauffage : ME + BA + SP	12,99 €
0016015	Bouton de chauffage : ME + BA + SP	7,14 €
0016016	Bouton de climatisation : ME + BA + SP	4,01 €
0016018	Allume-cigare : ME + BA + SP	24,74 €
0016019	Commutateur vitre chauffante : ME	23,56 €
0016020	Commutateur warning : ME + BA + SP	24,24 €
0016021	Faisceau tableau de bord CHV04 : ME	131,10 €
0016022	Bague contacteur stop : ME + BA + SP + CH26	2,02 €
0016023	Faisceau sur coque CHV04 : ME	196,65 €
0016024	Antibrouillard D. : ME	76,50 €
0016025	Antibrouillard G. : ME	76,50 €

Référence	Désignation	Prix H.T.
0016026	Actionneur passager : ME + BA + SP	27,26 €
0016027	Actionneur de serrure : ME + BA + SP + CH26	38,72 €
0016028	Combiné de tableau de bord blanc : ME + BA + SP	314,30 €
0016029	Kit verrouillage centralisé : ME	90,26 €
0016034	Faisceau moteur pour alternateur : ME	116,30 €
0016035	Bloc chauffage AK 350 : ME + BA + SP	210,09 €
0016036	Antenne + câble : CH26	32,19 €
0016037	Robinet de chauffage : BA + SP	22,35 €
0016039	Pont relais intermittence	3,47 €
0016040	Boîtier de verrouillage : ME	68,41 €
0016041	Télécommande : ME + BA + SP	32,88 €
0016042	Cosse batterie à 2 sorties : ME + BA + SP	5,41 €
0016043	Faisceau principal : ME	308,48 €
0016044	Faisceau moteur alternateur : ME + BA + SP	86,90 €
0016045	Platine nue : ME + BA + SP	108,40 €
0016046	Relais autorisateur de démarrage : ME + BA + SP + CH26	6,88 €
0016047	Micro relais voyant : ME + BA	7,80 €
0016048	Centrale clignotante : ME + BA + SP	16,34 €
0016049	Relais lunette AR dégivrante : ME + BA	15,61 €
0016050	Relais verrouillage centralisé : ME + BA + SP	90,26 €
0016051	Lot de 13 fusibles	7,17 €
0016054	Bouton lunette dégivrante : ME + BA	23,56 €
0016055	Faisceaux de hayon AR (lard+Egar) : ME + BA	28,56 €
0016057	Relais alternateur RE : SP	8,14 €
0016058	Platine de servitude Must complète : ME + BA + SP	270,33 €
0016059	Platine de servitude Médium : ME + BA	146,67 €
0016060	Contact de hayon : ME + BA	31,61 €
0016061	Combiné tableau de bord nouveau : ME + BA + SP	314,30 €
0016066	Double contact fixe sur caisse : ME + BA	4,33 €
0016067	Double contact mobile côté hayon : ME + BA	4,33 €
0016068	Joint de contacteur plat : ME + BA	4,33 €
0016069	Joint de contacteur de hayon : ME + BA	4,33 €
0016070	Douille : BA	1,40 €
0016071	Lampe : BA	1,47 €
0017005	Levier AK ABS : BA + SP	2,76 €
0017007	Resistance KAR2.2+2.2/216	39,38 €
0018001	Faisceau principal CH 18 15 Kw : BA	379,82 €
0018002	Faisceau moteur : BA + SP	150,16 €
0018003	Platine de servitude essence 15 Kw : BA + SP	265,70 €
0018005	Pompe à essence électrique : BA + SP	190,66 €
0018006	Capteur pédale : BA + SP	83,79 €
0018007	Sonde lambda : BA + SP	88,20 €
0018008	Câblage moteur Lombardini 15 Kw : BA + SP	291,06 €
0018009	Temporisateur plafonnier : ME + BA + SP	30,87 €
0018010	Fusible 5 A : ME + BA + SP	1,10 €
0018011	Fusible 15 A : ME + BA + SP	3,31 €
0018012	Fusible 40 A : ME + BA + SP	3,31 €
0018013	Fusible 50 A : ME + BA + SP	3,31 €
0018014	Calculateur injection essence 15Kw : BA + SP	723,56 €
0018015	Platine support interrupteur : BA	17,64 €
0018019	Platine servitude must lombardini à tiroir 15 Kw : BA + SP	300,33 €
0018020	Faisceau moteur Lombardini 15 Kw essence à tiroir : BA + SP	171,68 €
0020003	Antenne livrée avec câble : SP	42,69 €

Référence	Désignation	Prix H.T.
0020005	Régulateur de pression essence : BA	137,03 €
0020006	Interrupteur à inertie essence : BA + SP	46,14 €
0020007	Régulateur de pression essence : BA + SP	78,83 €
0020010	Filtre à essence : BA + SP	47,00 €
0020011	Prolongateur d'antenne : SP	3,75 €
0020012	Faisceau principal speedino essence : SP	454,79 €
0020013	Lampe 21/5 W : SP	1,98 €
0020014	Interrupteur ouverture de coffre : SP	9,79 €
0020015	Module descente de glace de porte : BA	34,73 €
0020016	Module MG14 Speedino : SP	79,94 €
0020017	Faisceau de porte pour MG11 : SP	14,55 €
0020018	Contacteur à roulette : SP	10,48 €
0020019	Contact de serrure G. : SP	6,07 €
0020020	Contact de serrure D. : SP	6,07 €
0020021	Faisceau principal speedino universel à tiroirs : SP	467,46 €
0022001	Faisceau principal CH22 B1 : BA	341,78 €
0022002	Mini faisceau plafonnier + tempo : BA	58,99 €
0022003	Plafonnier avec lecteur 9632664180 : BA + CH26	22,23 €
0022004	Adaptateur plafonnier avec relais : BA	26,13 €
0022005	Plafonnier sans lecteur 9632664180 : BA	17,09 €
0022006	Radar de recul : BA + SP + CH26	115,76 €
0022007	Faisceau spirale pour hayon arrière : BA	49,77 €
0022012	Kit Start : BA + SP	21,83 €
0022014	Sonde factice pour pare choc arrière : BA + CH26	5,46 €
002203 9	Eclaireur de coffre : BA + CH26	8,51 €
0022040	Contacteur à bille pour éclairage coffre : BA	5,36 €
0022041	Kit éclaireur de coffre : BA	20,21 €
0022043	Interrupteur lève vitre à tiroir : BA	14,33 €
0022044	Collection antivol + verrous S8 batteuse : BA	117,65 €
0022047	Platine servitude must lombardini à tiroir diesel : BA	288,68 €
0022048	Faisceau moteur lombardini à tiroir diesel : BA	132,27 €
0022050	Platine de servitude médium à tiroir : BA	146,67 €
0023001	Boîtier de démarrage moteur Y	125,69 €
0023002	Faisceau moteur Y	101,65 €
0023003	Platine de servitude Y	270,33 €
0023004	Faisceau principal	352,80 €
0023005	Câble de masse	16,37 €
0023006	Câble + batterie	16,98 €
0023007	Boîtier de démarrage ACE moteur Y	125,69 €
0023008	Faisceau moteur Yanmar	121,52 €
0023009	Platine Yanmar équipée connectique à tiroirs	270,33 €
0023010	Faisceau principal universel diesel et essence Lomb et Y à tiroir : BA	347,51 €
0023011	Câble + moteur Yanmar faisceau à tiroirs	25,14 €
0023012	Câble de masse moteur Yanmar faisceau à tiroirs	19,62 €
0026001	Ensemble lève vitre électrique G. avec coulisses + support rétro : CH26	277,20 €
0026002	Ensemble lève vitre électrique D. avec coulisses + support rétro : CH26	277,20 €
0026003	Commutateur warning C4 : CH26	16,98 €
0026004	Commutateur verrouillage porte C4 : CH26	16,10 €
0026005	Contacteur de hayon arrière : CH26	15,44 €
0026006	Eclaireur de plaque : CH26	17,01 €
0026007	Chauffage KAR 350 12V : CH26	247,70 €
0026008	Combiné tableau de bord : CH26	365,40 €
0026009	Faisceau principal CH26 : CH26	374,72 €

Référence	Désignation	Prix H.T.
0026010	Faisceau moteur : CH26	156,56 €
0026011	Faisceau hayon arrière CH26 : CH26	109,15 €
0026012	Faisceau de porte CH26 : CH26	41,53 €
0026013	Boîtier de gestion moteur CH26 : CH26	131,20 €
0026014	Faisceau aile AV. D. : CH26	94,19 €
0026015	Faisceau aile AV. G. : CH26	200,29 €
0026016	Faisceau pavillon : CH26	48,56 €
0026017	Actionneur de porte 5 fils : CH26	64,68 €
0026018	Verrouillage centralisé avec télécommande : CH26	119,18 €
0026019	Module de gestion porte : CH26	62,37 €
0026020	Kit électronique interface bouton warning : CH26	36,54 €
0026021	Sonde température d'air : CH26	12,60 €
0026022	Module gestion essuie vitre arrière : CH26	28,30 €
0026024	Ensemble 1 barillet avec came + 1 bouchon + 2 clés : CH26	52,55 €
0026025	Contacteur avec 2 clés : CH26	104,66 €
0026026	Diffuseur	40,20 €
0026027	Barillet de porte : CH26	22,52 €
0026032	Tresse masse 16 mm ² ronde cuivre étamé lg500 avec cosse Ø 6	14,33 €
0026033	Module gestion vitre à faible impédance	69,72 €
0026036	Cosse avec fil de masse	16,00 €
0026038	Faisceau principal habitacle 2 ^{ème} génération	360,75 €
0026039	Faisceau aile AV.G. -Moteur 2 ^{ème} génération	272,55 €
0026041	Câble de recharge batterie	27,40 €
0026042	Faisceau AV.D. - pavillon 2 ^{ème} génération	88,25 €
0026043	Faisceau de porte D. 2 ^{ème} génération	38,50 €
0026044	Faisceau de porte G. 2 ^{ème} génération	38,60 €
011401	Levier de vitesses : ME	174,44 €
011402	Câble levier de vitesses : ME	48,32 €
011406	Câble de compteur : ME + BA + SP	47,85 €
011415	Bouchon de radiateur	14,74 €
011416	Tambour AR : ME	189,93 €
011417D	Flasque de frein AR complète D. : ME + BA + SP	186,70 €
011417G	Flasque de frein AR complète G. : ME + BA + SP	186,70 €
011418	Roulement de moyeu AR : ME + BA + SP	14,13 €
011419	Fusée de roue AR : ME + BA + SP + CH26	114,61 €
0114201	Roulement 6006 : ME + BA + SP + CH26	29,49 €
0114202	Roulement 6205 : ME + BA + SP + CH26	28,15 €
0114203	Roulement 6204 : ME + BA + SP +CH26	28,15 €
0114204	Arbre de marche AR D. : ME + BA + SP + CH26	26,20 €
0114205	Transmetteur kilométrique : ME + BA + SP	124,65 €
0114206	Engrenage mobile : ME + BA + SP + CH26	77,00 €
0114207	Engrenage : ME + BA + SP	92,79 €
0114208	Arbre de réduction : ME + BA + SP	122,64 €
0114209	Différentiel : ME + BA + SP	588,05 €
0114210	Carter côté entrée : ME + BA + SP + CH26	251,31 €
0114211	Carter G. : ME + BA + SP	261,36 €
0114216	Arbre entrée : ME + BA + SP + CH26	142,74 €
0114218	Fourchette de sélection : ME + BA + SP + CH26	21,85 €
011422	Entretoise de roulement AR : ME + BA + SP	9,95 €
0114239	Engrenage marche AR fixe : ME + BA + SP	83,10 €
011424	Répartiteur de frein : ME + BA + SP + CH26	86,70 €
0114250	Coussinet inférieur variateur moteur 0012	29,46 €
0114251	Coussinet supérieur variateur moteur 0012	13,79 €

Référence	Désignation	Prix H.T.
011429	Silent bloc échappement : ME + BA + SP + CH26	3,80 €
0114298	Kit joint de piston de frein : ME	26,89 €
011433	Triangle : ME	121,59 €
011434	Silent-bloc de triangle : ME + BA + SP	14,33 €
011438	Attache batterie : ME + BA + SP	5,72 €
0114389	Etrier de réaction : ME	35,29 €
0114390	Plaque fixation pince : ME	16,47 €
0114391	Cylindre : ME	17,65 €
0114392	Corps de pince : ME	57,24 €
0114393	Entretoise : ME	2,82 €
011441	Silent-bloc AR : ME + BA + SP + CH26	4,81 €
011442	Rotule de direction : ME	51,35 €
011445	Crémaillère de direction : ME	282,69 €
011446	Cardan : ME	314,46 €
011448D	Support pivot : ME	91,50 €
011448G	Support pivot : ME	91,50 €
011449	Rotule inférieure	40,53 €
0114497	Boîte pour bille de verrouillage : CH26	10,73 €
0114500	Vis ISO 7380 Promoblock : CH26	1,16 €
011450D	Disque de frein complet : ME	540,44 €
011450G	Disque de frein complet : ME	540,44 €
011451	Variateur moteur 2P : ME + BA	298,28 €
011452	Courroie 8607 : ME + BA + SP	57,80 €
011453	Poulie boîte de vitesses 2P : ME + BA	290,09 €
011454	Boîte de vitesses R1/10 : ME	983,49 €
0114579	Bouchon décharge magnétique M10 : CH26	7,94 €
011458	Patte de marche AV et AR : ME	17,25 €
011463	Entretoise Lg 78 : ME + BA + SP	16,56 €
011465	Entretoise Lg 29 : ME + BA + SP + CH26	11,17 €
011466	Câble de frein à main : ME	25,29 €
011467	Jeu de garniture de frein : ME + BA + SP + CH26	49,07 €
011470	Jeu de 2 + 2 plaquettes : ME	36,99 €
011473	Roulement moyeu : ME	115,27 €
011474	Porte roue : ME	171,48 €
011476	Disque de frein : ME	167,54 €
011481	Cylindre de roue arrière: BA + CH26	40,91 €
011484	Chape maître cylindre ZB : ME + BA + SP + CH26	6,92 €
011486	Rotule de tige de capot : ME + BA + SP	13,32 €
011490	Clavette de variateur n°11 : ME + BA + SP + CH26	16,41 €
011494	Axe de charnière : BA + SP	1,00 €
0116001	Colonne de direction : ME + BA + SP	124,88 €
0116002	Silentbloc moteur 532563/70S : ME + BA + SP	27,06 €
0116003	Support moteur AV : ME	82,36 €
0116005	Amortisseur AR réglage n°2 : ME	113,45 €
0116006	Châssis : ME	1 112,33 €
0116007	Essieu AR : ME	231,95 €
0116008	Berceau AV : ME	231,95 €
0116009	Rotule de direction D13 : ME + BA + SP	24,12 €
0116010	Moteur Focs sans radiateur CHV04 : ME	2 722,81 €
0116011	Radiateur : ME + BA + SP	205,05 €
0116012	Ensemble pédalier : ME + BA	111,77 €
0116013	Berceau de phare : ME	71,18 €
0116015	Support boîte de vitesses AR : ME + BA + SP	22,86 €

Référence	Désignation	Prix H.T.
0116016	Flasque support colonne de direction D. : ME	24,71 €
0116017	Flasque support colonne de direction G. : ME	24,71 €
0116018	Axe cardan de direction : ME	74,95 €
0116019	Renfort colonne de direction : ME	24,20 €
0116020	Maître cylindre : ME + BA + SP	87,07 €
0116021	Tige maître cylindre : ME + BA + SP	19,10 €
0116022	Frein à main : ME + BA + SP + CH26	77,65 €
0116023	Palonnier frein à main : ME + BA + SP + CH26	3,45 €
0116024	Pot d'échappement AV : ME	131,10 €
0116025	Pot d'échappement AR : ME	98,32 €
0116026	Support boîtier fusible relais : ME	9,42 €
0116027	Montant support charnière D. : ME + BA + SP	56,47 €
0116028	Montant support charnière G. : ME + BA + SP	56,47 €
0116029	Support manivelle lève-vitre D. : ME + BA + SP	35,29 €
0116030	Support manivelle lève-vitre G. : ME + BA + SP	35,29 €
0116031	Support de serrure D. : ME + BA + SP	32,94 €
0116032	Support de serrure G. : ME + BA + SP	32,94 €
0116033	Montant support coulisse de vitre D. : ME + BA + SP	30,60 €
0116034	Montant support coulisse de vitre G. : ME + BA + SP	30,60 €
0116035	Support moteur essuie-glace AR : ME + BA	10,76 €
0116036	Bride de réservoir sup. : ME	8,07 €
0116037	Patte de fixation échappement : ME	16,14 €
0116038	Support flexible de frein AV : ME	8,40 €
0116039	Arrêt de gaine hayon AR : ME + BA	6,73 €
0116040	Bac de batterie : ME + BA + SP	45,89 €
0116041	Amortisseur AV : ME	119,75 €
0116042	Silentbloc moteur AV : ME + BA + SP	27,06 €
0116043	Platine fixation charnière : ME + BA + SP	10,79 €
0116044	Support câble inverseur BV CHV04 : ME	10,02 €
0116045	Bride de réservoir inf. : ME	7,06 €
0116046	Support régulateur : ME	15,38 €
0116047	Butée moteur 511 : ME	5,36 €
0116048	Support PC AR : ME	19,16 €
0116049	Support barillet : BA + SP	8,15 €
0116050	Plaque renfort charnière D. : ME + SP	20,00 €
0116051	Plaque renfort charnière G. : ME + SP	20,00 €
0116052	Renfort de cadre D. : ME + BA	5,89 €
0116053	Renfort de cadre G. : ME + BA	5,89 €
0116054	Equerre de fixation aile D. : ME + BA + SP	4,03 €
0116055	Equerre de fixation aile G. : ME + BA + SP	4,03 €
0116056	Insert de gâche : ME + BA + SP	5,38 €
0116057	Insert de hayon D. : ME + BA	9,42 €
0116058	Tirette ouverture capot ou hayon : ME + BA + SP	22,19 €
0116059	Tirette de chauffage : ME + BA + SP	5,79 €
0116060	Câble d'accélérateur avec gaine : ME + BA + SP	15,96 €
0116062	Support poignée int. de porte D. : BA + SP	6,02 €
0116063	Support poignée int. de porte G. : BA + SP	6,02 €
0116064	Insert de hayon G. : ME + BA	9,42 €
0116065	Equerre sup. support manivelle D. : ME	3,78 €
0116066	Equerre sup. support manivelle G. : ME	3,78 €
0116067	Berceau AV pour alternateur : ME	238,67 €
0116068	Support moteur AV pour alternateur : ME	87,39 €
0116069	Support flexible de frein fendu : ME	8,75 €

Référence	Désignation	Prix H.T.
0116070	Entretoise sous siège : ME	2,02 €
0116071	Moteur Focs avec alternateur : ME	2 890,89 €
0116072	Butée moteur : ME + BA + SP	2,51 €
0116073	Entretoise 6x16x5 : CH26	1,00 €
0116074	Bague nylon D. 6,2/ D. 16/ép. : ME	298,28 €
0116075	Poulie réceptrice : ME + BA	290,09 €
0116076	Courroie	57,80 €
0116077	Support moteur AV D. pour alternateur : ME + BA + SP	61,03 €
0116078	Support moteur AV G. pour alternateur : ME + BA + SP	61,03 €
0116079	Berceau de phare pour alternateur : ME	71,18 €
0116082	Moteur Foco allégé avec alternateur : BA + SP	3 106,01 €
0116083	Support de tige de capot : ME + BA + SP	5,38 €
0116084	Câble de frein à main V2 : ME	25,55 €
0116093	Support siège fixe D. : ME + BA	4,20 €
0116094	Axe cardan de direction : ME + BA + SP	74,95 €
0116095	Renfort colonne de direction NM : ME + BA + SP	24,20 €
0116096	Flasque support colonne D.+10 mm : ME + BA + SP	24,71 €
0116097	Flasque support colonne G.+10 mm : ME + BA + SP	24,71 €
0116098	Alternateur	551,75 €
0116100	Berceau moteur : ME	238,67 €
0116101	Barre de phare	71,18 €
0116103	Différentiel : CH26	588,06 €
0116104	Support platine de servitude avec tirant : BA + SP	20,51 €
0116105	Levier de vitesse avec câble long. 0.89 : ME + BA + SP	122,27 €
0116106	Boite de vitesse R1/10 avec ressort M AV : ME + BA + SP	983,49 €
0116107	Latte marche AV et AR, BV avec ressort : ME + BA + SP	11,71 €
0116108	Support avec câble d'inverseur BV avec ressort : ME + BA + SP	11,71 €
0116109	Gruppo tambour DX160X404X100 : BA + SP + CH26	211,68 €
0116110	Gruppo tambour SX160X404X100 : BA + SP + CH26	211,68 €
0116111	Disque frein complet D. 4X100 : ME	540,44 €
0116112	Disque de frein complet G. 4X100 : ME	540,44 €
0116114	Cable d'inverseur : ME + BA + SP	45,20 €
0116115	silentbloc bloc radiateur : ME + BA + SP	4,08 €
0116116	Contacteur de levier : ME + BA + SP	8,49 €
0116117	Douille 6.2x16x18 noir : BA + SP + CH26	1,39 €
0116118	Berceau moteur avec pattes radiateur mo : ME	238,67 €
0116119	Levier de vitesse seul : ME	96,47 €
0116120	Soufflet de levier de vitesse seul : ME + BA + SP	24,26 €
0116121	Chape de levier : ME + BA + SP	11,51 €
0116123	Pommeau levier de vitesse : ME + BA + SP	24,81 €
0116124	Bouchon radiateur Media / Barooder : ME + BA + SP	15,93 €
0116126	Cage à rotule : BA + SP + CH26	1,85 €
0116127	Rotule : BA + SP + CH26	2,01 €
0116130	Ressort : CH26	6,07 €
0116131	Tube : CH26	11,58 €
0116132	Reniflage huile : CH26	9,48 €
0117001	Disque de frein nu 4X100 : ME	167,54 €
0117002	Poulie receptrice	290,09 €
0117005	Cartouche filtre à air P822686 : CH26	35,84 €
0117006	Couvercle de filtre à air P777153 : CH26	31,43 €
0117007	Valve aspiration P522958 : CH26	8,82 €
0117008	Joint de culasse Y rep.25	76,78 €
0117009	Coussinet de ligne de vilebrequin Y Rep.16	32,76 €

Référence	Désignation	Prix H.T.
0117010	Cale latérale Y Rep.19	16,45 €
0117011	Bague d'arbre à came Y Rep.19	12,47 €
0117012	Vis de culasse Y Rep. 24	10,26 €
0117013	Joint spi AV Y Rep. 3	18,45 €
0117014	Culasse complète	1 464,90 €
0117015	Joint de cache culbuteur Y Rep.49	60,41 €
0117016	Soupape admission Y Rep.15	19,96 €
0117017	Soupape échappement Y Rep.16	21,47 €
0117021	Joint de queue de soupape Y Rep.22	9,70 €
0117024	Bougie de préchauffage Y Rep.57	91,65 €
0117025	Joint d'injecteur Y Rep.24	1,81 €
0117026	Protecteur d'injecteur Y Rep.54	2,57 €
0117027	Bouchon de remplissage d'huile Y Rep.45	16,46 €
0117028	Joint de bouchon Y Rep.51	3,59 €
0117029	Joint de collecteur d'admission	12,25 €
0117030	Joint d'échappement Y Rep.2	12,34 €
0117031	Joint de corde échappement Y Rep.7	13,83 €
0117034	Jeu de segments Y Rep.17	87,05 €
0117035	Piston et segments Y Rep.15	185,28 €
0117036	Piston et segments OS=0,25 Y Rep.35	196,01 €
0117037	Bielle complète Y Rep.28	131,01 €
0117038	Vilebrequin Y Rep.1	1 635,23 €
0117039	Coussinet de bielle Y Rep.30	27,66 €
0117040	Axe de piston Y Rep.23	13,27 €
0117041	Circlips Y Rep.24	1,80 €
0117042	Vis de bielle Y Rep.29	8,74 €
0117043	Bague de bielle Y Rep.28	8,74 €
0117044	Filtre à huile Y Rep.15 : CH26	18,44 €
0117045	Pompe à huile Y Rep.1	286,10 €
0117046	Joint de pompe à huile Y Rep.11	1,80 €
0117047	Sonde de pression d'huile Y Rep.27	23,53 €
0117048	Jauge à huile Y Rep.13	45,06 €
0117049	Guide de jauge Y Rep.38	141,80 €
0117050	Joint de guide Y Rep.39	2,08 €
0117053	Joint Y Rep.37	3,09 €
0117054	Pompe à eau Y Rep.1	380,29 €
0117055	Joint de pompe à eau Y Rep.29	2,82 €
0117056	Joint de thermostat	6,13 €
0117057	Thermostat	93,18 €
0117058	Sonde eau	42,40 €
0117059	Joint de sonde	4,73 €
0117060	Courroie	28,16 €
0117061	Ventilateur	63,99 €
0117062	Stop électrique	263,59 €
0117063	Joint de régulateur	7,58 €
0117064	Pompe injection	1 958,87 €
0117065	Injecteur	228,29 €
0117066	Nez d'injection	119,79 €
0117067	Pompe à gazole	204,77 €
0117068	Joint de pompe	3,87 €
0117069	Filtre à gazole complet	163,30 €
0117070	Elément gazole	9,70 €
0117071	Démarrreur	800,58 €

Référence	Désignation	Prix H.T.
0117072	Solénoïde démarreur	399,68 €
0117073	Porte balais	163,30 €
0117075	Pochette de joints	498,61 €
0117076	Alternateur	579,15 €
0117077	Joint torique	4,61 €
0117078	Joint cuivre	3,31 €
0117079	Joint	4,35 €
0117080	Rondelle	4,35 €
0117082	Joint torique	2,48 €
0117083	Joint cuivre	3,31 €
0117084	Joint torique	3,09 €
0117085	Cale de réglage	23,53 €
0117086	Joint	3,87 €
0117087	Joint torique	3,58 €
0117088	Joint spi	36,34 €
0117089	Tube colle à joint	81,54 €
0117090	Joints	4,89 €
0117091	Joint torique cache culbuteurs	2,08 €
0117092	Couronne volant	267,68 €
0117093	Joint	1,59 €
0117094	Joint torique	7,18 €
0117095	Joint torique	7,18 €
0117096	Joint plaque	11,66 €
0117097	Joint torique	2,82 €
0117098	Ressort régulateur	10,75 €
0117099	Ressort régulateur	22,75 €
0117100	Ressort levier	29,17 €
0117101	Joint torique	3,09 €
0117102	Joint couvercle	6,13 €
0117103	Bouchon de vidange	24,08 €
0117301	Arche AV. D. : CH26	194,25 €
0117302	Arche AV. G. : CH26	194,25 €
0117303	Support alu disque AVD CH26	173,08 €
0117304	Support alu disque AVG CH26	173,08 €
0117307	Kit plaquettes de frein AV	60,00 €
0117308	Garniture de frein arrière	47,40 €
0117309	Tambour de frein arrière	189,00 €
0117312	Support moyeu alu AVG	159,86 €
0117314	Support moyeu alu AVD	159,86 €
0117315	Roulement moyeu AV	44,00 €
0117316	Moyeu AV	80,00 €
0117317	Disque de frein AV	90,00 €
0117318	Etrier de frein AV	144,00 €
0117319	Vis de fixation disque de frein	2,20 €
0117320	Goujon de roue	3,60 €
0117321	Rondelle 10.5 x 21	1,20 €
0117322	Vis de fixation étrier M10 x 35	2,10 €
0117323	Circlips 60	2,60 €
0117324	Entretoise de roulement	25,00 €
0117325	Flasques et garnitures frein ARR. G. assemblées	162,00 €
0117326	Flasques et garnitures frein ARR. D. assemblées	162,00 €
0117327	Ecrou de fixation tambour M16 x 1.5	3,50 €
0117328	Arbre de roue arrière	65,80 €

Référence	Désignation	Prix H.T.
0117329	Cylindre de frein arrière	43,40 €
0117330	Kit ressort machoires	26,40 €
0117331	Levier de frein à main sur flasque G.	38,00 €
0117332	Levier de frein à main sur flasque D.	38,00 €
0118001	Châssis Barooder X 2 : BA	1 243,54 €
0118002	Essieu AR CH18/CH22 : BA + SP	231,95 €
0118003	Triangle CH18 : BA	121,59 €
0118004	Berceau moteur CH18/CH22 : BA	231,95 €
0118005	Tambour 4X100 : ME + BA + SP + CH26	189,93 €
0118006	Crémaillère de direction CH18/CH22 : BA	304,63 €
0118007	Cardan CH18 : BA	314,46 €
0118008	Disque de frein Ø 209 CH18 D. : BA + SP + CH26	540,44 €
0118009	Disque de frein Ø 209 CH18 G. : BA + SP + CH26	540,44 €
0118010	Variateur moteur CH18 15KW : BA + SP	298,28 €
0118011	Variateur boîte de vitesse CH18 15KW : BA + SP	306,72 €
0118012	Courroie CH18 marquage orange : BA + SP	80,70 €
0118013	Boîte de vitesse R1/8 CH : BA + SP	1 060,04 €
0118014	Amortisseur AR 4x100 : BA	113,45 €
0118015	Amortisseur AV CH18 : BA	119,75 €
0118016	Pédalier CH18. 15KW : BA + SP	162,07 €
0118017	Echappement AV avec catalyseur 15KW : BA + SP	338,69 €
0118022	Tirette de hayon AR CH18 : BA	25,36 €
0118023	Câble d'accélérateur : BA + SP	27,26 €
0118024	Moteur 523 MPI essence 15 Kw : BA + SP	3 296,48 €
0118025	Câble de frein à main CH : BA + SP	25,58 €
0118028	Châssis Barooder 15 KW X 4 : BA	1 243,54 €
0118029	Plancher alu CH18 : BA	173,83 €
0118030	Douille sous siège AV. D. : BA + SP	3,91 €
0118031	Amortisseur AR Barooder X 4 essence : BA + SP	123,04 €
0118032	Support régulateur de pression : BA	10,36 €
0118033	Support capteur pédale : BA + SP	15,11 €
0118034	Support de pompe : BA + SP	12,68 €
0118035	Support de filtre : BA + SP	12,68 €
0118037	Cable de compteur embout M12 : BA	55,04 €
0118047	Flexible avant catalyseur : BA + SP	252,00 €
0118048	Pédalier NMC incliné : BA + SP	160,25 €
0120002	Triangle CH20 : BA + SP	121,59 €
0120004	Crémaillère de direction CH 20 : BA + SP	314,43 €
0120005	Cardan CH 20 : BA + SP	344,42 €
0120008	Amortisseur arrière Speedino CH 20 : SP	113,45 €
0120009	Amortisseur avant CH 20 : SP	116,04 €
0120013	Berceau avant avec support amortisseur : SP	231,95 €
0120014	Butée de lève vitre Speedino : SP	6,56 €
0120016	Chassis renforcé CH 20 Speedino : SP	1 391,40 €
0120018	Support PC ARD : SP	9,26 €
0120019	Support PC ARG : SP	9,26 €
0120022	Patte fixation ceinture : SP	6,39 €
0120023	Amortisseur arrière CH20 sport avec butée : BA + SP	113,45 €
0120024	Amortisseur avant CH20/CH22 sport : BA	116,04 €
0120029	Amortisseur avant CH20/CH22 sport : BA + SP	116,04 €
0120031	Protection joint de verrou : SP	12,81 €
0122001	Pot d'échappement milieu CH22 : BA + SP	82,25 €
0122002	Platine de fixation charnière inférieure C : BA	16,54 €

Référence	Désignation	Prix H.T.
0122003	Barre de phare CH22 : BA + SP	80,89 €
0122005	Ligne échappement CH22 : BA + SP	128,06 €
0122006	Ligne sortie AR échappement CH22 : BA + SP	37,21 €
0122007	Crochet pot d'échappement CH22 : BA + SP	21,83 €
0122008	Plaque fermeture Châssis G. : BA + SP	23,49 €
0122009	Plaque fermeture Châssis D. : BA + SP	23,49 €
0122010	Bride de réservoir : BA + SP	18,39 €
0122011	Support PC AR G. : BA	9,26 €
0122012	Support PC AR D. : BA	9,26 €
0122014	Plancher avant alu épaisseur 2 mm : BA + SP	47,11 €
0122015	Plancher arrière tôle peinte : BA + SP	19,40 €
0122016	Support pivot alu nu G. Barooder : BA + SP + CH26	159,86 €
0122017	Support pivot alu nu D. Barooder : BA + SP + CH26	159,86 €
0122018	Disque AV nu Barooder : BA + SP + CH26	99,23 €
0122019	Pince de frein AV Barooder : BA + SP + CH26	165,38 €
0122020	Jeu de plaquettes de frein Barooder : BA + SP + CH26	52,92 €
0122021	Roulement de roue AV Barooder : BA + SP + CH26	39,14 €
0122022	Poulie motrice Lp 2 : BA + SP	298,28 €
0122023	Poulie réceptrice Lp2 : BA + SP	290,09 €
0122028	Moteur diesel Yanmar 2TNE68-DM4	3 580,92 €
0122029	Moyeu avant : BA + SP + CH26	81,81 €
0122030	Support étrier avant : BA + SP + CH26	114,88 €
0122033	Vis de fixation étrier 36010031 : BA + SP + CH26	1,32 €
0122034	Joint de piston RC 730101004 : BA + SP + CH26	23,05 €
0122035	Axe ressort 12090531 : BA + SP + CH26	6,84 €
0122036	Ecrou de fixation étrier : CH26	2,48 €
0122037	Ressort RC 75091005 : BA + SP + CH26	2,26 €
0122038	Piston 12590102 : BA + SP + CH26	28,94 €
0122039	Circlips 30020025 : BA + SP + CH26	1,93 €
0122040	Ensemble pédalier nouvelles pédales : BA	127,02 €
0122041	Sécurité courroie : ME + SP + CH26	13,60 €
0122042	Coiffe spéciale d'accélérateur : BA + SP	7,18 €
0122043	Silent bloc moteur 45 sh NM : BA	27,83 €
0122044	Cylindre de frein à disque : BA + SP + CH26	30,87 €
0122046	Support de réservoir 19 l : BA + SP	7,94 €
0122048	Support câble d'inverseur : BA + SP	12,13 €
0122050	Berceau moteur NSB CH18 CH22 CH20 EH 24 : BA	231,95 €
0122051	Support moteur AV. G. NSB : BA	56,42 €
0122052	Support moteur AV. D. NSB : BA	56,42 €
0122054	Pédalier renforcé patin inversé : BA	130,84 €
0122055	Tige maitre cylindre L=73 : BA	3,60 €
0122057	Echappement milieu ASG : BA + SP	41,90 €
0122058	Echappement arrière ASG : BA + SP	129,38 €
0122059	Echappement arrière inox : BA + SP	159,38 €
0122061	Levier sur boîte X=45 avec lumière : SP	8,49 €
0122063	Bague axe moteur EG arrière : BA	0,76 €
0122068	Montant support de porte D. nouvelle charnière : BA + SP	61,15 €
0122069	Montant support de porte G. nouvelle charnière : BA	61,15 €
0122070	Cale de réglage nouvelle charnière 1 mm : BA	3,78 €
0122071	cale de réglage nouvelle charnière 2 mm : BA	3,78 €
0122072	Ressort pédale de frein D.=3 : BA + SP	5,59 €
0122075	Axe de cardan de direction 17 : BA + SP	74,95 €
0122076	Crémaillère de direction CH22 : BA	304,63 €

Référence	Désignation	Prix H.T.
0122077	Crémaillère de direction CH20 sport : BA + SP	304,63 €
0122078	Ecrou de roue M10 acier : BA + SP + CH26	3,78 €
0122080	Support de tableau de bord : BA + SP	2,31 €
0122081	Pédalier NMC : BA	129,83 €
0122082	Maitre cylindre avec bocal, bouchon, vis : BA + SP + CH26	86,96 €
0122083	Support de pare choc avant : BA + SP	11,24 €
0122084	Flexible avant Lombardini MTS : BA + SP	128,06 €
0122085	Silencieux milieu MTS : BA + SP	49,83 €
0122086	Silencieux arrière chromé : BA + SP	146,09 €
0122087	Silencieux arrière MTS : BA + SP	129,38 €
0122088	Engrenage première réduction : CH26	92,79 €
0122089	Manchon d'accouplement : CH26	55,06 €
0122090	Arbre deuxième réduction : CH26	122,64 €
0122091	Rondelle Sp.2 : CH26	5,17 €
0122092	Anneau élastique : CH26	1,49 €
0122093	Engrenage marche arrière fixe : CH26	83,10 €
0122097	Renfort de bac à batterie : BA + SP	8,45 €
0122098	Support MC incliné : BA + SP	18,38 €
0122099	Tige maitre cylindre L=97 : BA + SP	3,68 €
0122100	Pédalier NMC incliné : BA + SP	126,81 €
0122101	Silent bloc moteur Ap : BA + SP + CH26	15,95 €
0122102	Bague de variateur 1 mm : CH26	3,36 €
0122103	Moteur diesel Yanmar 2TN-DM4 avec prise W alternateur : CH26	3 589,74 €
0122104	Berceau moteur pour calandre 2007 : BA + SP	267,38 €
0122105	Support moteur arrière calandre 2007 : BA + SP	22,86 €
0122106	Support moteur AVD Lombardini calandre 2007 : BA + SP	72,69 €
0122107	Support moteur AVG Lombardini calandre 2007 : BA + SP	79,01 €
0122108	Cable de retenue moteur : BA + SP	28,81 €
0122109	Radiaflex : SP + CH26	5,78 €
0122110	Demi-boîte D. : CH26	261,36 €
0122112	Silencieux central MTS Lomb + Y + Lomb ess : BA + SP	86,36 €
0122113	Tuyau arrière sortie chromée G. : BA + SP	46,39 €
0122114	Tuyau double sortie G. + D. chromées : BA + SP	95,74 €
0122115	Support silencieux double : BA + SP + CH26	13,58 €
0122116	Silent bloc échappement : BA + SP + CH26	2,63 €
0122117	Patin de fixation de pédale de frein : BA + SP	5,99 €
0123001	Support radiateur inférieur	10,42 €
0123002	Support radiateur supérieur AV	10,65 €
0123003	Support radiateur supérieur AR	10,88 €
0123004	Support filtre à gazole	10,58 €
0123005	Support boîtier de gestion	15,88 €
0123006	Support filtre à air	8,49 €
0123008	Poulie motrice moteur Y	298,28 €
0123009	Poulie réceptrice moteur Y	290,09 €
0123010	Courroie	57,80 €
0123011	Filtre à air complet : CH26	89,30 €
0123012	Collier plastique fixation filtre à air : CH26	10,14 €
0123014	Support câble d'accélérateur : CH26	16,67 €
0123015	Câble d'accélérateur Y	20,84 €
0123016	Ligne d'échappement AV avec flexible	164,75 €
0123017	Support moteur AVG	53,40 €
0123018	Support moteur AVD	53,40 €
0123019	Support moteur sur boîte Y : CH26	34,81 €

Référence	Désignation	Prix H.T.
0123020	Support insonorisant sur radiateur	16,43 €
0123021	Ressort pour pédale accélérateur : BA + SP	5,44 €
0123023	Echappement avant flexible Yanmard MTS : BA + SP	138,37 €
0123024	Support moteur AV. D. Y calandre 2007 : BA	59,46 €
0123025	Support moteur AV. G. Y calandre 2007 : BA	59,46 €
0123026	Radiateur avec bouchon	219,15 €
0126002	Entraîneur de compteur kilométrique : CH26	122,05 €
0126003	Rotule de direction	51,35 €
0126054	Ensemble direction conduite à G. : CH26	261,66 €
0126059	Charnière de capot G. : CH26	16,17 €
0126060	Charnière de capot D. : CH26	16,17 €
0126090	Support moteur 40 shore A : CH26	17,39 €
0126091	Berceau moteur assemblé : CH26	496,88 €
0126092	Barre inf sup pare choc avant : CH26	75,71 €
0126093	Triangle assemblé AV. G. : CH26	87,61 €
0126094	Triangle assemblé AV. D. : CH26	87,61 €
0126095	Support gâche de capot : CH26	71,74 €
0126096	Support moteur avant Yanmar : CH26	64,61 €
0126097	Support moteur arrière Yanmar : CH26	23,74 €
0126098	Essieu arrière assemblé : CH26	271,03 €
0126100	Pédale accélérateur assemblée : CH26	56,52 €
0126101	Support colonne de direction assemblée : CH26	131,42 €
0126107	Pédale de frein assemblée : CH26	79,89 €
0126108	Corps de colonne de direction : CH26	165,96 €
0126109	Axe de colonne de direction : CH26	85,33 €
0126110	Silent bloc triangle : CH26	15,70 €
0126111	Collecteur avant avec flexible Yanmar : CH26	135,98 €
0126112	Tuyau central : CH26	47,78 €
0126113	Silencieux arrière sortie chromée : CH26	142,59 €
0126114	Rotule triangle 2877 : CH26	26,46 €
0126115	Radiateur Y : CH26	224,18 €
0126118	Support câble d'inverseur : CH26	11,25 €
0126119	Came de chauffage : CH26	5,58 €
0126120	Tringle commande de diffuseur : CH26	8,75 €
0126122	Support de radiateur : CH26	10,14 €
0126125	Equerre fixation lève vitre : CH26	8,67 €
0126135	Equerre support poignée G. : CH26	7,13 €
0126136	Cadre de porte D. assemblé soudé : CH26	137,30 €
0126137	Cadre de porte G. assemblé soudé : CH26	137,30 €
0126140	Câble d'accélérateur : CH26	33,44 €
0126141	Cale charnière de hayon : CH26 - CH32	0,53 €
0126144	Cardan CH26 : CH26	242,55 €
0126145	Bride de réservoir : CH26	14,18 €
0126151	Câble de frein à main : CH26	24,11 €
0126152	Tirette de capot : CH26	27,09 €
0126153	Support simple : CH26	12,86 €
0126154	Structure assemblée : CH26	3 828,62 €
0126158	Support de filtre à air	17,96 €
0126162	Support moteur EG AV / tablier : CH26	24,89 €
0126163	Support moteur EG AB / PB : CH26	12,81 €
0126164	Support de filtre à gazole : CH26	10,00 €
0126165	Câble commande chauffage : CH26	24,92 €
0126167	Combiné ressort / amortisseur avant : CH26	129,68 €

Référence	Désignation	Prix H.T.
0126168	Combiné ressort / amortisseur arrière : CH26	118,97 €
0126169	Boitier de vitesses R=1/10 avec capteur électronique : CH26	1 005,38 €
0126170	Plaque barillet : CH26	3,05 €
0126171	Support pare soleil D. : CH26	2,94 €
0126172	Support pare soleil G. : CH26	2,94 €
0126173	Support crochet pare soleil G. : CH26	3,01 €
0126174	Poulie motrice Y V2 : CH26	298,28 €
0126175	Poulie réceptrice Y V2 : CH26	290,09 €
0126176	Courroie Y V2 : CH26	57,80 €
0126177	Came 01 diffuseur chauffage : CH26	4,56 €
0126178	Came 02 diffuseur chauffage : CH26	4,56 €
0126179	Levier sur boite de vitesses : CH26	13,45 €
0126180	Commande de volet diffuseur : CH26	27,64 €
0126181	Plot élastique type A NR 50 sh A : CH26	5,04 €
0126184	Silencieux arrière double sortie chromée : CH26	208,74 €
0126185	Tige MC CH26 L=105 : CH26	5,10 €
0126190	Equerre support poignée D. : CH26	7,13 €
0126191	Support crochet pare soleil D. : CH26	3,01 €
0126192	Contre plaque moteur EG AV : CH26	4,62 €
0126193	Câble de retenue capot : CH26	27,56 €
0126194	Tige de capot : CH26	9,92 €
0126195	Support crochet de capot : CH26	5,46 €
0126196	Profil renfort hayon galva	12,16 €
0126197	Support relais de démarrage galva	12,29 €
0126199	Ensemble disque de frein AV D.	540,44 €
0126200	Ensemble disque de frein AV G.	540,44 €
0126201	Support fixe de batterie	14,96 €
0126202	Equerre support mobile de batterie	13,02 €
0126203	Support mobile de batterie	13,86 €
0126204	Support de jupe AR	6,30 €
0126211	Tube de liaison supérieur : CH26	34,10 €
0126213	Rondelle plate Ø 10 épaisseur 3	3,78 €
0126215	Ensemble disque de frein AV. D. GIMEC	540,44 €
0126216	Ensemble disque de frein AV. G. GIMEC	540,44 €
0126217	Ensemble complet tambour ARR. D. Gimec	227,50 €
0126218	Ensemble complet tambour ARR. G. Gimec	227,50 €
0126219	Silencieux AR double sortie chromée noir	242,55 €
0126220	Triangle CH26 G. sans rotule	61,15 €
0126221	Triangle CH26 D. sans rotule	61,15 €
0126224	Bouchon de radiateur CH26	27,50 €
0126225	Support inférieur de radiateur CH26 Y	19,70 €
0126226	Berceau moteur CH26/CH30	496,88 €
0126227	Support de boite AR pour berceau génération 2	26,78 €
0126233	Boîte de vitesse R1/10 avec capteur électronique	1 009,62 €
0126234	Ressort pédale frein CH26	3,85 €
0126235	Ressort pédale accélérateur CH26	3,43 €
0126246	Platine + tirant + vis serrure D.	5,40 €
0126247	Platine + tirant + vis serrure G.	5,40 €
0130007	Support radiateur CH30	19,70 €
0132005	Structure assemblée CH32 + renfort AR + container	4220,00 €
0132008	Amortisseur AR + 25 mm CH32	138,65 €
0132009	Echappement AR CH32	142,10 €
0132010	Echappement AR CH32 double sortie	205,10 €

Référence	Désignation	Prix H.T.
0132013	Support de feu de brouillard AR	12,74 €
0214102	Joint mousse ép. 40 : SP	7,15 €
0214117	Charnière de porte sup. modifiée D.	35,40 €
0214118	Charnière de porte sup. modifiée G.	35,40 €
0214119	Charnière de porte inf. D. : SP	41,67 €
0214120	Charnière de porte inf. G. : SP	41,67 €
0214133	Plaque démarreur GM : ME + BA + SP	39,28 €
0214134	Plaque démarreur PM : ME	32,27 €
021414	Pavillon : ME	278,33 €
021424D	Charnière de hayon D. : ME + BA	34,64 €
021424G	Charnière de hayon G. : ME + BA	34,64 €
021445	Tige de capot : : ME	27,79 €
021451D	Charnière D. sup : ME	32,76 €
021451G	Charnière G. sup. : ME	32,76 €
021452D	Charnière D. inf. : ME	32,76 €
021452G	Charnière G. inf. : ME	32,76 €
021453	Arrêt de porte : ME + BA + SP + CH26	27,11 €
021454D	Chape d'arrêt de porte D. : ME	9,42 €
021454G	Chape d'arrêt de porte G. : ME	9,42 €
021462	Goulotte de réservoir : ME + BA	21,97 €
021465	Etrier bas de glace : ME + BA + SP	14,34 €
021469D	Charnière sup. D. de porte : ME + BA + SP	31,87 €
021469G	Charnière sup. G. de porte : ME + BA + SP	31,87 €
021470D	Charnière inf. D. de porte : ME + BA + SP	31,87 €
021470G	Charnière inf. G. de porte : ME + BA + SP	31,87 €
0216001	Pare-chocs AV nu sans calandre : ME	159,34 €
0216002	Pare-chocs AR nu : ME	137,82 €
0216003	Côté de caisse D. 3 : ME	576,84 €
0216004	Côté de caisse G. 3 : ME	576,84 €
0216005	Tablier AV : ME + BA + SP	337,83 €
0216006	Traverse AR : ME	126,39 €
0216007	Plancher AR : ME	426,24 €
0216010	Vérin 150 N : ME + BA	27,76 €
0216011	Crémaillère lève-vitre manuelle D. : ME + BA + SP	88,24 €
0216012	Crémaillère lève-vitre manuelle G. : ME + BA + SP	88,24 €
0216015	Capot AV non peint insonorisé : ME + BA + SP	548,19 €
0216016	Hayon AR non peint : ME	479,01 €
0216017	Panneau porte ext D. brut : ME + BA	172,12 €
0216018	Panneau porte ext G. brut : ME + BA	172,12 €
0216019	Doublure de porte D. 1 : ME + BA	252,78 €
0216020	Doublure de porte G. 1 : ME + BA	252,78 €
0216021	Réservoir complet avec jauge : ME + BA	148,75 €
0216022	Platine support vérin hayon : ME + BA	4,65 €
0216023	Corps de loqueteau à cône spécial :ME + BA + SP	16,84 €
0216024	Cône de gâche spéciale : ME + BA + SP	9,78 €
0216027	Passage de roue ABS G. : ME	80,34 €
0216028	Passage de roue ABS D. : ME	80,34 €
0216029	Cadre de porte D. 1 : ME + BA	276,32 €
0216030	Cadre de porte G. 1 : ME + BA	276,32 €
0216031	Montant pare-brise D. : ME + BA	107,57 €
0216032	Montant pare-brise G. : ME + BA	107,57 €
0216033	Cache-moteur essuie-glace AR : ME + BA	24,38 €
0216034	Enjoliveur de rétroviseur porte D. : ME + BA	20,16 €

Référence	Désignation	Prix H.T.
0216035	Enjoliveur de rétroviseur porte G. : ME + BA	20,16 €
0216036	Arceau latéral D. et support ceinture : ME	124,37 €
0216037	Arceau latéral G. et support ceinture : ME	124,37 €
0216038	Support de hayon : ME + BA	43,87 €
0216041	Serrure D. : ME + BA + SP	40,51 €
0216042	Serrure G. : ME + BA + SP	40,51 €
0216043	Charnière de capot D. : ME + BA + SP	25,21 €
0216044	Charnière de capot G. : ME + BA + SP	25,21 €
0216047	Tringle d'ouverture poignée intérieure G. : ME + BA + SP	7,56 €
0216048	Tringle d'ouverture poignée intérieure D. : ME + BA + SP	7,56 €
0216049	Tringle d'ouverture poignée extérieure G. : ME + BA + SP	5,04 €
0216050	Tringle d'ouverture poignée extérieure D. : ME + BA + SP	5,04 €
0216051	Gâche de porte : ME + BA + SP	6,73 €
0216052	Calandre inférieure PC Noir : ME	100,77 €
0216053	Calandre supérieure PC Noir : ME	108,27 €
0216054	Cale de gâche 1 mm : ME + BA + SP	3,78 €
0216055	Cale de gâche 2 mm : ME + BA + SP	3,78 €
0216056	Tôle de réservoir : ME	16,63 €
0216057	Support plafonnier : ME	56,47 €
0216058	Calandre inférieure PMMA gris : ME	100,77 €
0216059	Calandre supérieure PMMA gris : ME	94,49 €
0216060	Passage de roue AR G. : ME	18,91 €
0216061	Pastille EPDM Ø 25 ép. 15 mm adhésif : ME + BA	1,66 €
0216062	Pastille Ø 15 ép. 5 mm noir : ME	6,62 €
0216063	Pare-chocs AV grainé Médium : ME	185,56 €
0216064	Pare-chocs AR grainé Médium : ME	137,82 €
0216065	Passage de roue AR D. : ME	18,91 €
0216066	Support moteur allégé/boîte : ME + BA + SP	40,34 €
0216067	Hayon AR sans faisceau électrique : ME + BA	479,01 €
0217001	Pare-chocs AV brut avec calandre peinte : ME	315,98 €
0217002	Capot AV peint insonorisé : ME + BA + SP	664,00 €
0217003	Hayon AR peint : ME + BA	630,27 €
0217004	Coque assemblée en apprêt : ME	3 086,53 €
0217005	Coque assemblée peinte : ME	3 895,98 €
0217006	Porte D. assemblée nue en apprêt sans triangle rétro : ME + BA	677,34 €
0217007	porte G. assemblée nue en apprêt sans triangle rétro : ME + BA	677,34 €
0217008	porte D. brute assemblée nue sans triangle rétro : ME + BA	480,36 €
0217009	porte G. brute assemblée nue sans triangle rétro : ME + BA	480,36 €
0217010	Pare-chocs AV peint : ME	344,56 €
0217011	Pare-chocs AR peint : ME	255,48 €
0217013	Calandre inférieure pare-chocs AV peinte : ME	68,91 €
0217014	Calandre supérieure pare-chocs AV peinte : ME	68,91 €
0217015	Pare-chocs AV brut avec calandre pour antibrouillards : ME	327,75 €
0217016	Pare-chocs AV peint avec calandre pour antibrouillards : ME	394,98 €
0217017	Réservoir nu : ME + BA	88,24 €
0217018	Jauge de réservoir : ME + BA + SP	32,64 €
0217019	Aile AV G. polyester : ME	192,28 €
0217020	Aile AV D. polyester : ME	192,28 €
0217021	porte G. assemblée complète peinte sans triangle rétro : ME + BA	1 128,88 €
0217022	porte D. assemblée complète peinte sans triangle rétro : ME + BA	1 128,88 €
0217023	Porte G. assemblée complète non peinte sans triangle de rétro : ME + BA	1 002,74 €
0217024	porte D. assemblée complète non peinte sans triangle rétro : ME + BA	1 002,74 €
0217027	Bas de caisse G. polyester : ME	164,71 €

Référence	Désignation	Prix H.T.
0217028	Bas de caisse D. polyester : ME	164,71 €
0217029	Aile AR G. polyester : ME	238,67 €
0217030	Aile AR D. polyester : ME	238,67 €
0217031	Montant de porte G. polyester : ME + CH26	121,86 €
0217032	Montant de porte D. polyester : ME	121,86 €
0217033	Panneau porte ext D. apprêt : ME	255,48 €
0217034	Panneau porte ext G. apprêt : ME + BA	255,48 €
0217035	Panneau porte ext D. peint : ME + BA	319,34 €
0217036	Panneau porte ext G. peint : ME + BA	319,34 €
0217037	Porte G. assemblée nue peinte	811,81 €
0217038	Porte D. assemblée nue peinte	811,81 €
0217039	Pare-choc AV Barooder avec calandre : BA	238,63 €
0217040	Pare-choc AR Barooder avec calandre : BA	185,71 €
0217041	Pare-choc AR peint avec calandre Barooder : BA	269,50 €
0217042	Pare-choc AV peint avec calandre Barooder : BA	322,42 €
0217043	Coque Barooder en apprêt : BA	3 361,52 €
0217044	Coque Barooder peinte : BA	4 170,76 €
0217045	P-C AV Barooder avec calandre antibrouillard brut : BA	287,92 €
0217046	P-C AV Barooder peint avec calandre antibrouillards : BA	371,71 €
0217047	Bas de caisse G. Barooder : BA	184,47 €
0217048	Bas de caisse D. Barooder : BA	184,47 €
0217049	Aile AR G. Barooder : BA	267,30 €
0217050	Aile AR D. Barooder : BA	267,30 €
0217051	Montant de porte G. Barooder : BA	136,48 €
0217052	Montant de porte D. Barooder : BA	136,48 €
0217053	Coque complète Barooder 15 KW en apprêt : BA	3 528,00 €
0217054	Hayon AR Barooder peint : BA	608,36 €
0217055	Coque complète Barooder 15 KW peinte : BA	4 299,75 €
0217058	porte D. assemblée nue brute : SP	683,55 €
0217059	Porte G. assemblée nue brute : SP	683,55 €
0217060	porte D. assemblée nue peinte : SP	766,24 €
0217061	porte G. assemblée peinte nue : SP	766,24 €
0217062	Porte G. assemblée complète peinte : SP	1 212,75 €
0217063	Porte D. assemblée complète peinte : SP	1 212,75 €
0217064	Porte G. assemblée complète brute : SP	1 124,55 €
0217065	Porte D. assemblée complète brute : SP	1 124,55 €
0217066	Panneau porte ext D. apprêt : SP	360,52 €
0217067	Panneau porte ext G. apprêt : SP	360,52 €
0217068	Panneau porte ext D. peint : SP	405,29 €
0217069	Panneau porte ext G. peint : SP	405,29 €
0217070	Coque complète CH 20 peinte en apprêt : SP	5 393,43 €
0217071	Coque complète CH 20 peinte : SP	6 221,19 €
0217072	Pare-choc AV peint pour anti-brouillard : SP	263,04 €
0217073	Pare-choc AR peint CH 20 : SP	248,01 €
0217074	Coffre AR assemblé CH 20 peint : SP	928,31 €
0217075	Pare choc arrière brut avec calandre pour radar de recul : BA	185,71 €
0217076	Pare choc arrière peint avec calandre pour radar de recul : BA	269,50 €
0217077	Hayon arrière peint avec faisceau spiralé : BA	608,36 €
0217085	Aile AV. D. Speedino : SP	918,75 €
0217086	Aile AV. G. Speedino : SP	918,75 €
0217087	Aile ARR. G. Speedino : SP	680,40 €
0217088	Aile ARR. D. Speedino : SP	680,40 €
0217089	Bas de caisse G. Speedino : SP	164,43 €

Référence	Désignation	Prix H.T.
0217090	Bas de caisse D. Speedino : SP	164,43 €
0217091	porte assemblée D. nue en apprêt avec triangle rétro noir : BA	677,34 €
0217092	porte assemblée G. nue en apprêt avec triangle rétro noir : BA	677,34 €
0217093	porte assemblée D. nue brute avec triangle rétro noir : BA	480,36 €
0217094	porte assemblée G. nue brute avec triangle rétro noir : BA	480,36 €
0217095	porte assemblée G. complète peinte avec triangle rétro: BA	1 128,88 €
0217096	porte D. assemblée complète peinte avec triangle rétro noir : BA	1 128,88 €
0217097	porte G. assemblée complète non peinte avec triangle rétro noir : BA	1 002,74 €
0217098	porte D. assemblée complète non peinte avec triangle rétro noir : BA	1 002,74 €
0217099	porte assemblée D. nue brute avec triangle rétro noir : SP	683,55 €
0217100	porte assemblée G. nue brute avec triangle rétro noir : SP	683,55 €
0217101	porte assemblée peinte nue D. avec triangle rétro noir : SP	766,24 €
0217102	porte assemblée peinte nue G. avec triangle rétro noir : SP	766,24 €
0217103	porte G. assemblée complète peinte avec triangle rétro noir : SP	1 212,75 €
0217104	porte D. assemblée complète peinte avec triangle rétro noir : SP	1 212,75 €
0217105	porte G. assemblée complète non peinte avec triangle rétro noir : SP	1 124,55 €
0217106	porte G. assemblée complète non peinte avec triangle rétro noir : SP	1 124,55 €
0217107	Porte G. assemblée nue peinte avec triangle rétro noir : BA	811,81 €
0217108	Porte D. assemblée nue peinte avec triangle rétro noir : BA	811,81 €
0217301	Pare choc avant avec calandre CH26 à peindre : CH26	277,20 €
0217302	Pare choc arrière à peindre : CH26	193,20 €
0217303	Aile AV. G. à peindre : CH26	195,30 €
0217304	Aile AV. D. à peindre : CH26	195,30 €
0217305	Aile ARR. G. à peindre : CH26	259,35 €
0217306	Aile ARR. D. à peindre : CH26	259,35 €
0217307	Bas de caisse à peindre : CH26	47,55 €
0217308	Capot avant à peindre : CH26	502,43 €
0217309	Hayon arrière à peindre : CH26	578,84 €
0217310	Panneau de porte ext. G. à peindre : CH26	191,10 €
0217311	Panneau de porte extérieur D. à peindre :CH 26	191,10 €
0217312	Structure assemblée CH26 : CH26	7 415,23 €
0217313	Porte complète G. à peindre	1 572,54 €
0217314	Porte complète D. à peindre	1 572,54 €
0217323	Renfort tablier avant CH26	138,60 €
0217324	Renfort plancher arrière CH26	136,50 €
0217325	Pare choc AV avec calandre noire CH26 à peindre	277,20 €
0217329	Aile AR G. assemblée PMMA rouge	377,68 €
0217330	Aile AR D. assemblée PMMA rouge	377,68 €
0217331	Hayon AR assemblé rouge	694,47 €
0217332	Pare choc AV avec AB rouge avec calandre alu	397,32 €
0217333	Pare choc AR PMMA rouge	304,92 €
0217334	Aile AV G. PMMA rouge	307,23 €
0217335	Aile AV D. PMMA rouge	307,23 €
0217336	Bas de caisse D. et G. rouge	64,36 €
0217337	Capot AV assemblé rouge	801,70 €
0217338	Panneau de porte ext. G. PMMA rouge	267,96 €
0217339	Panneau de porte ext. D. PMMA rouge	267,96 €
0217340	Medaillon de porte G. PMMA rouge	65,81 €
0217341	Medaillon de porte D. PMMA rouge	65,81 €
0217342	Vide poche PMMA rouge G.	98,88 €
0217343	Vide poche rouge D.	98,88 €
0217344	Médaille planche de bord rouge	51,67 €
0217345	Aile AR G. assemblée PMMA noire	377,68 €

Référence	Désignation	Prix H.T.
0217346	Aile AR D. assemblée PMMA noire	377,68 €
0217347	Hayon AR assemblé noir	694,47 €
0217348	Pare choc AV avec AB noir avec calandre alu	397,32 €
0217349	Pare choc AR PMMA noir	304,92 €
0217350	Aile AV G. PMMA moire	307,23 €
0217351	Aile AV D. PMMA moire	307,23 €
0217352	Bas de caisse D. et G. noir	64,36 €
0217353	Capot AV assemblé noir	801,70 €
0217354	Panneau de porte ext. G. PMMA noir	267,96 €
0217355	Panneau de porte ext. D. PMMA noir	267,96 €
0217356	Medallion de porte G. PMMA noir	65,81 €
0217357	Medaillon de porte D. PMMA noir	65,81 €
0217358	Vide poche PMMA noir G.	98,88 €
0217359	Vide poche noir D.	98,88 €
0217360	Médailon de planche de bord noir	51,67 €
0217361	Aile AR G. assemblée PMMA gris	377,68 €
0217362	Aile AR D. assemblée PMMA gris	377,68 €
0217363	Hayon AR assemblé gris	694,47 €
0217364	Pare choc AV avec AB gris avec calandre alu	397,32 €
0217365	Pare choc AR PMMA gris	304,92 €
0217366	Aile AV G. PMMA gris	307,23 €
0217367	Aile AV D. PMMA gris	307,23 €
0217368	Bas de caisse D. et G. gris	64,36 €
0217369	Capot AV assemblé gris	801,70 €
0217370	Panneau de porte ext. G. PMMA gris	267,96 €
0217371	Panneau de porte ext. D. PMMA gris	267,96 €
0217372	Medallion de porte G. PMMA gris	65,81 €
0217373	Medallion de porte D. PMMA gris	65,81 €
0217374	Vide poche PMMA gris G.	98,88 €
0217375	Vide poche gris D.	98,88 €
0217376	Médailon planche de bord gris	51,67 €
0217377	Aile AR G. assemblée PMMA bleu	377,68 €
0217378	Aile AR D. assemblée PMMA bleu	377,68 €
0217379	Hayon AR assemblé bleu	694,47 €
0217380	Pare choc AV avec AB bleu avec calandre alu	397,32 €
0217381	Pare choc AR PMMA bleu	304,92 €
0217382	Aile AV G. PMMA bleu	307,23 €
0217383	Aile AV D. PMMA bleu	307,23 €
0217384	Bas de caisse D. et G. bleu	64,36 €
0217385	Capot AV assemblé bleu	801,70 €
0217386	Panneau de porte ext. G. PMMA bleu	267,96 €
0217387	Panneau de porte ext. D. PMMA bleu	267,96 €
0217388	Medallion de porte G. PMMA bleu	65,81 €
0217389	Medallion de porte D. PMMA bleu	65,81 €
0217390	Vide poche PMMA bleu G.	98,88 €
0217391	Vide poche bleu D.	98,88 €
0217392	Médailon planche de bord bleu	51,67 €
0217393	Aile AR G. ass. ivoire	377,68 €
0217394	Aile AR D. ass. ivoire	377,68 €
0217395	Hayon AR ass. ivoire	694,47 €
0217396	Pare choc AV ivoire avec calandre moire	397,32 €
0217397	Pare choc AR ivoire	304,92 €
0217398	Aile AV G. ivoire	307,23 €

Référence	Désignation	Prix H.T.
0217399	Aile AV D. ivoire	307,23 €
0217400	Bas de caisse ivoire	64,36 €
0217401	Capot AV ass. ivoire	301,70 €
0217402	Panneau de porte ext. G. ivoire	267,96 €
0217403	Panneau de porte ext. D. PMMA ivoire	267,96 €
0217404	Medallion de porte G. ivoire	65,81 €
0217405	Medallion de porte D. ivoire	65,81 €
0217406	Vide poche G. ivoire	98,88 €
0217407	Vide poche D. ivoire	98,88 €
0217408	Médaille planche de bord ivoire	51,67 €
0217409	Porte complète G. rouge CH26	1 649,40 €
0217410	Porte complète D. rouge CH26	1 649,40 €
0217411	Porte complète G. grise CH26	1 649,40 €
0217412	Porte complète D. grise CH26	1 649,40 €
0217413	Porte complète G. bleu CH26	1 649,40 €
0217414	Porte complète D. bleu CH26	1 649,40 €
0217415	Porte complète G. noir CH26	1 649,40 €
0217416	Porte complète D. noir CH26	1 649,40 €
0217417	Porte complète G. ivoire CH26	1 649,40 €
0217418	Porte complète D. ivoire CH26	1 649,40 €
0217422	Vide poche alu brossé G.	115,20 €
0217423	Vide poche alu brossé D.	115,20 €
0217424	Médaille de porte alu brossé G.	87,12 €
0217425	Médaille de porte alu brossé D.	87,12 €
0217425	Médaille planche de bord alu brossé	71,10 €
0217427	Vide poche carbone G.	91,98 €
0217428	Vide poche carbone D.	91,98 €
0217429	Médaille de porte carbone G.	75,33 €
0217430	Médaille de porte carbone D.	75,33 €
0217431	Médaille planche de bord carbone	63,36 €
0217432	Bourrelet d aile rouge	87,11 €
0217433	Bourrelet d aile Azzura	87,11 €
0217434	Enjoliveur de rétroviseur noir mat G. soft	14,29 €
0217435	Enjoliveur de rétroviseur noir mat D.	14,29 €
0217436	Montant de pare-brise noir mat D. soft	38,33 €
0217437	Montant de pare-brise noir mat G. soft	38,33 €
0217438	Montant de custode noir mat D. soft	38,71 €
0217439	Montant de custode noir mat G. soft	38,71 €
0218002	Pare-choc AV CH18 / CH22 : BA	163,99 €
0218003	Pare-choc AR CH18 / CH22 : BA	163,99 €
0218006	Plancher AR CH18/CH22 : BA	460,43 €
0218009	Arceau latéral D. CH18 : BA	135,75 €
0218010	Arceau latéral G. CH18 : BA	130,19 €
0218014	Pavillon Barooder : BA	302,51 €
0218015	Côté D. Barooder complet : BA	639,45 €
0218016	Côté G. Barooder complet : BA	639,45 €
0218017	Aile AV. D. Barooder compression : BA	192,28 €
0218018	Aile AV. G. Barooder compression : BA	192,28 €
0218019	Réservoir essence complet avec jauge : SP	160,45 €
0218021	Traverse AR : BA	145,34 €
0218024	Pare choc AV pour antibrouillard : BA + SP	170,60 €
0218025	Charnière inf CH18/CH22 NM G. : BA	35,40 €
0218026	Charnière inf CH18/CH22 NM D. : BA	35,40 €

Référence	Désignation	Prix H.T.
0218027	Charnière sup CH18/CH22 NM G. : BA	35,40 €
0218028	Charnière sup CH18/CH22 NM G. : BA	35,40 €
0218029	Plancher arrière 4 places renforcé : BA	337,68 €
0220001	Charnière de coffre arrière : SP	31,59 €
0220002	Goulotte de réservoir métal : SP	82,91 €
0220004	Panneau porte ext D. brut : SP	321,93 €
0220005	Panneau porte ext G. brut : SP	321,93 €
0220006	Serrure de coffre CH20-CH26 : SP	24,59 €
0220007	Gâche de coffre CH20 : SP	40,69 €
0220008	Cadre de porte D. : SP	440,82 €
0220009	Cadre de porte G. : SP	440,82 €
0220010	Enjoliveur de rétroviseur porte D. : SP	127,01 €
0220011	Enjoliveur de rétroviseur porte G. : SP	127,01 €
0220012	Passage de roue AR CH20 : SP	13,23 €
0220019	Pare-choc AR CH 20 : SP	163,99 €
0220022	Coffre AR assemblé Speedino : SP	758,74 €
0220023	Plancher AR Speedino : SP	460,43 €
0220027	Modif charnière inférieure G. x76 : SP	35,40 €
0220028	Modif charnière inférieure D. x76 : SP	35,40 €
0220029	Modif charnière sup G. x76 : SP	35,40 €
0220030	Modif charnière sup D. x76 : SP	35,40 €
0220032	Enjoliveur de rétroviseur G. int ABS noir : SP	17,59 €
0220033	Enjoliveur de rétroviseur D. int ABS noir : SP	17,59 €
0220034	Enjoliveur de rétroviseur G. ext ABS noir : SP	17,59 €
0220035	Enjoliveur de rétroviseur D. ext ABS noir : SP	17,59 €
0220036	Manchon de cadre G. ABS noir : SP	9,16 €
0220037	Manchon de cadre D. ABS noir : SP	9,16 €
0220038	Cadre de porte D. Speedino hard top : SP	440,82 €
0220039	Cadre de porte G. Speedino hard top : SP	440,82 €
0220040	Verrou à ressort pour hard top : SP	39,90 €
0220041	Support centreur avant hard top : SP	9,64 €
0220042	Centreur hard top : SP	16,07 €
0220043	Platine centreur avant hard top : SP	26,46 €
0220044	Support de verrou hard top : SP	9,14 €
0220046	Coque Speedino hard top en apprêt : SP	5 880,00 €
0220047	Hard top en apprêt : SP	1 102,50 €
0220048	Support intérieur de hard top D. : SP	8,23 €
0220049	Support intérieur de hard top G. : SP	8,23 €
0220058	Fermeture de hard top chromée speedino : SP	29,82 €
0220059	Serrure de porte D. avec contacteur : SP	49,98 €
0220060	Serrure de porte G. avec contacteur : SP	49,98 €
0222001	Charnière CH18/CH22 D. et G. : BA	35,84 €
0222002	Support plafonnier : BA	65,45 €
0222003	Calandre inférieure AV métal déployée : BA + SP	49,07 €
0222006	Chape arrêt de porte CH22 : BA	5,73 €
0222007	Calandre supérieure AV métal déployée : BA + SP	52,92 €
0222008	Tôle de liaison PC AV avec insert : BA + SP	10,76 €
0222009	Calandre PC AR métal déployé : BA + SP	49,07 €
0222010	Passage de roue AR Barooder : BA	18,91 €
0222011	Vis PC AV et AR : BA + SP	1,76 €
0222014	Passage de roue ABS G. Barooder : BA + SP	80,34 €
0222015	Passage de roue ABS D. Barooder : BA + SP	80,34 €
0222018	Plaque fixation D. support de hayon brut : BA	12,72 €

Référence	Désignation	Prix H.T.
0222019	Plaque fixation G. support de hayon brut : BA	12,72 €
0222020	Doublure de porte D. : SP	252,78 €
0222021	Doublure de porte G. : SP	252,78 €
0222028	Platine de verrou aluminium : BA	7,14 €
0222029	Pare choc arrière nu pour radar de recul : BA	163,99 €
0222030	Réservoir gasoil 19 L : BA + SP	209,70 €
0222031	Réservoir essence 19 L : BA	217,41 €
0222033	Capot avant nu avec film : BA + SP	548,19 €
0222039	Doublure de porte D. noire matière ARLA : BA	252,78 €
0222040	Doublure de porte G. noire matière ARLA : BA	252,78 €
0222041	Cache moteur EG arrière noir ARLA : BA	20,84 €
0222043	Interrupteur lève vitre à tiroirs	16,98 €
0222044	Hayon arrière avec faisceau spirale noir : BA	541,88 €
0222047	Axe de charnière : BA + SP	2,10 €
0222048	Circlips d'axe de charnière : BA + SP	0,22 €
0222049	Modif charnière inférieur G. x76 : BA	44,32 €
0222050	Modif charnière inférieure D. x76 : BA	44,32 €
0222051	Modif charnière supérieur G. x76 : BA	44,32 €
0222052	Modif charnière supérieur D. x76	44,32 €
0222053	Doublure de porte D. noire ARLA nouvelles : BA + SP	252,78 €
0222054	Doublure de porte G. noire ARLA nouvelles : BA + SP	252,78 €
0222055	Cache rétroviseur extérieur D. : BA	2,63 €
0222056	Cache rétroviseur extérieur G. : BA	2,63 €
0222057	Couvercle à peindre de rétroviseur : BA + SP	10,29 €
0222058	Enjoliveur de rétro ARCHIM noir ARR. D.	18,48 €
0222059	Enjoliveur de rétro ARCHIM noir ARR. G.	18,48 €
0222060	Cadre de porte D. rétro ARCHI	276,18 €
0222061	Cadre de porte G. rétro ARCHI : BA	276,18 €
0222062	Pare choc avant NM 2007 : BA + SP	182,19 €
0222063	Pare choc avant NM 2007 : SP	137,54 €
0222064	Grille de pare choc avant NM 2007 : BA + SP	74,42 €
0222065	Grille de pare choc arrière NM 2007 : BA + SP	54,58 €
0222066	Panneau extérieur de porte G. sans pointe : BA + SP	172,12 €
0222067	Panneau extérieur de porte D. sans pointe : BA + SP	172,12 €
0222069	Kit supports Anti Brouillard D. + G.	58,07 €
0222080	Grille de pare-choc avant NM 2007 noire : BA	74,42 €
0222081	Grille de pare choc arrière NM 2007 noire : BA	54,58 €
0222085	Pare choc NM 2007 noir grainé ARLA satiné : BA	186,73 €
0222086	Pare choc arrière NM 2007 barooder noir grainé ARLA satiné : BA	142,51 €
0226000	Aile ARR. D. noire : CH26	343,35 €
0226001	Aile ARR. G. noir : CH26	343,35 €
0226002	Aile AV. D. noire : CH26	279,30 €
0226003	Aile AV. G. noire : CH26	279,30 €
0226004	Bas de caisse D. et G. noir : CH26	58,21 €
0226005	Montant de custode G. PMMA noir brillant : CH26	33,71 €
0226006	Montant de custode D. PMMA noir brillant : CH26	33,71 €
0226007	Montant de pare brise G. PMMA noir brillant : CH26	33,33 €
0226008	Montant de pare brise D. PMMA noir brillant : CH26	33,33 €
0226010	Pavillon Abricot : CH26	208,16 €
0226011	Pare choc AV PMMA noir	0,00 €
0226018	Hayon arrière assemblé noir : CH26	631,34 €
0226019	Panneau de porte extérieur G. noir : CH26	243,60 €
0226020	Panneau de porte extérieur D. noir : CH26	243,60 €

Référence	Désignation	Prix H.T.
0226021	Doublure de porte G. ABS 3,5 noire : CH26	204,75 €
0226022	Doublure de porte D. ABS 3,5 noire : CH26	204,75 €
0226024	Becquet arrière assemblé ABS à peindre : CH26	154,04 €
0226027	Vide poche PMMA noir G. : CH26	89,89 €
0226029	Tôle d'auvent ABS PMMA noir mat. ép 2,5 mm : CH26	111,35 €
0226030	Médaille de porte D. PMMA noir : CH26	59,83 €
0226031	Médaille de porte G. PMMA noir : CH26	59,83 €
0226032	Passage de roue AV. G. / ARR. D. ABS noir : CH26	53,80 €
0226033	Passage de roue AV. D. / ARR. G. ABS noir : CH26	53,80 €
0226034	Bourrelets d'ailes ABS PMMA blanc : CH26	77,11 €
0226055	Capot avant assemblé noir : CH26	728,82 €
0226062	Charnière de hayon D. : CH26	22,79 €
0226063	Charnière de hayon G. : CH26	22,79 €
0226066	Serrure de porte D. avec poignée : CH26	44,10 €
0226067	Serrure de porte G. avec poignée : CH26	44,10 €
0226068	Gache de porte avec rondelle : CH26	10,22 €
0226069	Serrure de capot avant : CH26	13,86 €
0226070	Montant central D. extérieur : CH26	28,98 €
0226071	Montant central G. extérieur : CH26	28,98 €
0226072	Fixation butée de porte : CH26	6,47 €
0226074	Charnière de porte D. avec axe : CH26	29,40 €
0226075	Charnière de porte G. avec axe : CH26	29,40 €
0226076	Axe de charnière de porte + hayon : CH26	3,36 €
0226077	Cale charnière : CH26	0,53 €
0226078	Pare choc arrière noir : CH26	277,20 €
0226079	Pare choc avant noir : CH26	361,20 €
0226080	Cache moteur essuie glace arrière : CH26	16,83 €
0226082	Enjoliveur extérieur G. PMMA noir : CH26	25,36 €
0226083	Enjoliveur extérieur D. PMMA noir : CH26	25,36 €
0226084	Verin de hayon 200 N : CH26	42,63 €
0226085	Cache serrure de hayon arrière : CH26	15,96 €
0226086	Gache hayon arrière : CH26	13,94 €
0226091	Habillage latéral ARR. D. ABS ép.2,5 m noir grainé : CH26	180,52 €
0226092	Habillage latéral ARR. G. ABS ép.2,5 m noir grainé : CH26	180,52 €
0226093	Plancher central : CH26	271,95 €
0226094	Tablier avant : CH26	242,55 €
0226095	Plancher arrière ABS noir lisse ép.5 mm : CH26	216,83 €
0226096	Obturbateur de plancher pour jauge : CH26	6,84 €
0226097	Aile ARR. D. rouge : CH26	343,35 €
0226098	Aile ARR. G. rouge : CH26	343,35 €
0226099	Aile AV. D. rouge : CH26	279,30 €
0226100	Aile AV. G. : CH26	279,30 €
0226101	Bas de caisse D. et G. : CH26	58,21 €
0226103	Hayon arrière assemblé rouge : CH26	631,34 €
0226104	Panneau de porte extérieur G. : CH26	243,60 €
0226105	Panneau de porte extérieur D. rouge : CH26	243,60 €
0226106	Vide poche PMMA rouge G. : CH26	89,89 €
0226107	Médaille de porte D. PMMA rouge : CH26	59,83 €
0226108	Médaille de porte G. PMMA rouge : CH26	59,83 €
0226109	Capot avant assemblé rouge : CH26	728,82 €
0226110	Pare choc arrière PMMA rouge : CH26	277,20 €
0226111	Pare choc avant rouge : CH26	361,20 €
0226112	Aile ARR. D. bleue : CH26	343,35 €

Référence	Désignation	Prix H.T.
0226113	Aile ARR. G. bleue: CH26	343,35 €
0226114	Aile AV. D. bleue : CH26	279,30 €
0226115	Aile AV. G. bleue : CH26	279,30 €
0226116	Bas de caisse D. et G. bleu : CH26	58,21 €
0226118	Hayon arrière assemblé bleu : CH26	631,34 €
0226119	Panneau de porte extérieur G. bleu: CH26	243,60 €
0226120	Panneau de porte extérieur D. bleu : CH26	243,60 €
0226121	Vide poche PMMA bleu G. : CH26	89,89 €
0226122	Médaille de porte D. PMMA bleu : CH26	59,83 €
0226123	Médaille de porte G. PMMA bleu : CH26	59,83 €
0226124	Capot avant assemblé bleu : CH26	728,82 €
0226125	Pare choc arrière bleu : CH26	277,20 €
0226126	Pare choc avant bleu : CH26	361,20 €
0226127	Aile ARR. D. grise : CH26	343,35 €
0226128	Aile ARR. G. grise : CH26	343,35 €
0226129	Aile AV. D. grise : CH26	279,30 €
0226130	Aile AV. G. grise : CH26	279,30 €
0226131	Bas de caisse D. et G. gris : CH26	58,21 €
0226133	Hayon arrière assemblé gris : CH26	631,34 €
0226134	Panneau de porte extérieur G. gris : CH26	243,60 €
0226135	Panneau de porte extérieur D. gris : CH26	243,60 €
0226136	Vide poche PMMA gris G. : CH26	89,89 €
0226137	Médaille porte D. PMMA gris : CH26	59,83 €
0226138	Médaille de porte G. gris : CH26	59,83 €
0226139	Capot avant assemblé gris : CH26	728,82 €
0226140	Pare choc arrière gris : CH26	277,20 €
0226141	Pare choc avant gris : CH26	361,20 €
0226142	Médaille HP de porte G. et D. : CH26	37,49 €
0226143	Gache de capot avant : CH26	11,39 €
0226144	Planche de bord avec boîte à gants et buse dégivrage : CH26	415,04 €
0226145	Médaille de planche de bord noir : CH26	46,97 €
0226147	Conduit d'air inférieur : CH26	38,89 €
0226148	Conduit d'air supérieur : CH26	25,70 €
0226149	Encadrement de hayon arrière : CH26	134,51 €
0226151	Médaille planche de bord rouge : CH26	46,97 €
0226152	Médaille planche de bord gris : CH26	46,97 €
0226153	Médaille planche de bord bleu : CH26	46,97 €
0226154	Vide poche bleu D. : CH26	89,89 €
0226155	Vide poche gris D. : CH26	89,89 €
0226156	Vide poche rouge D. : CH26	89,89 €
0226157	Vide poche noir D. : CH26	89,89 €
0226158	Bourellets d'ailes ABS PMMA noir : CH26	77,11 €
0226159	Tringle de porte D. avec mousse : CH26	10,19 €
0226160	Tringle de porte G. avec mousse : CH26	10,19 €
0226161	Coin de porte ABS noir ép. 1,5	1,58 €
0226162	Bouchon anti-brouillard avant : CH26	6,05 €
0226163	Passage de roue AR G. ABS noir : CH26	16,76 €
0226164	Passage de roue AR D. ABS noir : CH26	16,76 €
0226165	Vide poche D. carbone : CH26	93,93 €
0226166	Vide poche G. carbone : CH26	93,93 €
0226167	Médaille de porte G. carbone : CH26	76,92 €
0226168	Médaille de porte D. carbone : CH26	76,92 €
0226169	Médaille planche de bord carbone : CH26	64,73 €

Référence	Désignation	Prix H.T.
0226172	Arrêt de porte 306 (remplace 02.14.53)	29,63 €
0226184	Médaille de porte G. beige nacré 7416	59,83 €
0226185	Médaille de porte D. beige nacré	59,83 €
0226186	Vide poche G. beige nacré 7416	89,89 €
0226187	Vide poche D. beige nacré 7416	89,89 €
0226189	Médaille de porte G. alu brossé	89,02 €
0226190	Médaille de porte D. alu brossé	89,02 €
0226191	Vide poche D. alu brossé	117,65 €
0226192	Vide poche G. alu brossé	117,65 €
0226193	Médaille de planche de bord alu brossé	72,58 €
0226211	Serrure de capot avant	16,62 €
0226212	Enjoliveur aile AV. D. alu brossé	63,03 €
0226213	Enjoliveur aile AV. G. alu brossé	63,03 €
0232004	Pare choc AR assemblé CH32 noir grainé	208,17 €
0232006	Montant custode AR G. CH32	43,92 €
0232007	Montant custode AR D. CH32	43,92 €
0232010	Cache moteur essuie glace CH32	22,80 €
0232011	Feuille de hayon CH32	134,88 €
0232013	Becquet AR CH32	68,75 €
0232014	Pavillon CH32	343,50 €
0232015	Baguette de pavillon D. CH32	102,33 €
0232016	Baguette de pavillon G. CH32	102,33 €
0232036	Plancher monobloc CH32	290,15 €
0232037	Aile ARD Ivoire	396,45 €
0232038	Aile AR G Ivoire	396,45 €
0232039	Plastron de PC ARD Ivoire	70,43 €
0232040	Plastron de PC AR G Ivoire	70,43 €
0232041	Hayon AR assemblé Ivoire	881,76 €
0232044	Charnière de hayon CH 32	36,75 €
0232046	Verin de hayon CH32 300N	52,50 €
0232051	Passage de roue ARG CH32	72,80 €
0232052	Passage de roue ARD CH 32	72,80 €
0232053	Panneau Extérieur de Hayon Ivoire	225,00 €
031407	Manivelle : ME + BA + SP	13,42 €
0314109	Auto radio : ME + BA	156,10 €
031427D	Pare soleil D. : ME	23,68 €
031427G	Pare soleil G. : ME	23,68 €
031428	Fixation pare-soleil : ME	1,71 €
031447	Soufflet supérieur de direction : ME + BA + SP + CH26	40,66 €
031452	Ceinture de sécurité complète : ME + BA + SP	75,11 €
031453	Verrouillage ceinture central : ME	37,49 €
031460	Manivelle lève-vitre : ME + BA	21,12 €
031467	Cordelette plage AR : ME	5,57 €
031468	Agrafe de maintien cordelette plage AR	1,00 €
031474D	Commande ouverture intérieure D. : ME + BA + SP	25,98 €
031474G	Commande ouverture intérieure G. : ME + BA + SP	25,98 €
0316004	Tapis AR sous siège : ME	60,50 €
0316011	Garniture de pavillon : ME	185,98 €
0316012	Siège D. dossier fixe sans glissière et appuie-tête : ME	339,52 €
0316013	Siège G. dossier inclinable avec glissière et appuie-tête : ME + BA	453,80 €
0316015	Planche de bord avec buse : ME + BA	541,88 €
0316016	Diffuseur boîtier de chauffage : ME + BA + SP	48,14 €
0316018	Cache moyeu de volant	6,73 €

Référence	Désignation	Prix H.T.
0316019	Médaille de porte : ME + BA	20,16 €
0316020	Grille HP (D.=87) : ME + BA + SP	10,09 €
0316022	Console centrale ABS pour bouton lève-vitres : ME	121,72 €
0316023	Habillage de pavillon porteur	127,71 €
0316026	Tapis AV : ME	74,62 €
0316028	Support de cric + manivelle : ME	17,65 €
0316029	Volant 3 branches V1	90,76 €
0316030	C/C de pédale : BA + SP	2,02 €
0316031	Façade : ME	28,91 €
0316032	Cendrier : ME + BA + SP	10,76 €
0316033	Boîtier diffuseur : ME + BA + SP	8,49 €
0316034	Poignée d'ouverture ext. de porte D. : ME + BA + SP	15,68 €
0316035	Poignée d'ouverture ext. de porte G. : ME + BA + SP	15,68 €
0316036	Cric : ME + BA + SP + CH26	29,54 €
0316037	Cadre mobile diffuseur : ME + BA + SP	22,39 €
0316038	Axe sur façade : BA + SP	0,44 €
0316039	Obturateur : ME + BA + SP	3,48 €
0316040	Cache façade G. : ME	2,27 €
0316041	Cache façade D. : ME	2,27 €
0316042	Couvercle vide-poche : ME + BA + SP + CH26	38,39 €
0316043	Support de commodo : ME + BA + SP	9,82 €
0316044	Réflecteur chauffage : ME + BA + SP	3,17 €
0316045	Diffuseur : ME + BA + SP	1,96 €
0316046	Vignette chaud/froid : ME + BA + SP	3,71 €
0316047	Soufflet levier de vitesses : ME	27,31 €
0316050	1/2 gaine inférieure : ME + BA + SP	16,14 €
0316051	1/2 gaine supérieure : ME + BA + SP	10,99 €
0316052	Habillage de coffre D. : ME	138,66 €
0316053	Habillage de coffre G. : ME	138,66 €
0316054	Habillage de seuil de coffre : ME	46,22 €
0316055	Plage AR : ME	92,44 €
0316057	Tapis de coffre : ME	66,47 €
0316058	Bac vide poche noir CHV04 : ME + BA + SP	32,11 €
0316059	Axe de plage AR : ME	6,56 €
0316063	Enjoliveur de volant résine logo CHATENET	4,55 €
0316064	Alvéole de porte : ME + BA + SP + CH26	2,26 €
0316065	Commande condamnation D. : ME + BA + SP	3,70 €
0316066	Commande condamnation G. : ME + BA + SP	3,70 €
0316071	Commande robinet chauffage : ME + BA + SP	3,53 €
0316075	Douille Ø 25 long. 30 mm : BA	3,91 €
0316076	Insonorisation sur plancher AV : ME	20,25 €
0316077	Brosse de frein à main : ME + BA + SP	15,96 €
0316078	Console centrale ABS sans bouton lève-vitres : ME	121,72 €
0316079	Siège MEDIUM G. : ME + BA	420,19 €
0316080	Siège MEDIUM D. : ME + BA	322,71 €
0316081	Interrupteur climatisation : ME	24,38 €
0316082	Interrupteur recyclage : ME	24,38 €
0316083	Médaille de porte tissu chercker : BA	11,31 €
0316084	Support interrupteur : ME + BA + SP	5,25 €
0316085	Façade (NM) n° châssis 1626 : ME + BA + SP	28,91 €
0316086	Cache façade D. (NM) : ME + BA + SP	2,02 €
0316087	Cache façade G. (NM) : ME + BA + SP	2,02 €
0316088	Vide-poche emplacement autoradio : ME + BA + SP	8,45 €

Référence	Désignation	Prix H.T.
0316090	Tapis sous siège D. : ME	60,50 €
0316091	Insonorisation tablier (03.16.072+03.16)	31,69 €
0316092	Façade planche de bord loupe d'orme : BA	61,69 €
0316093	Support siège fixe D.	4,20 €
0316095	Biflex M1 DN 50 : ME + BA + SP	18,96 €
0316099	Console centrale pour bouton lève vitre : ME	121,72 €
0316100	Console centrale ABS sans bouton : ME	121,72 €
0316101	Autoradio CD.JVC : BA + SP	340,67 €
0316102	Médaille de porte simili noir : BA + SP	36,38 €
0316105	Durite filtre à air Biflex Ø 35 : BA + SP	12,55 €
0316106	Siège dossier inclinable D. avec glissière : BA	453,80 €
0317001	Façade tableau de bord peinte : ME + BA + SP	94,46 €
0317002	Habillage montant AV D. ABS : ME	20,16 €
0317003	Habillage montant AV G. ABS : ME	20,16 €
0317004	Habillage montant central D. ABS : ME	20,16 €
0317005	Habillage montant central G. ABS : ME	20,16 €
0317006	Habillage montant AR D. ABS : ME	20,16 €
0317007	Habillage montant AR G. ABS : ME	20,16 €
0317008	Appui-tête : ME + BA	63,87 €
0317009	Insonorisation feutre tablier AV : ME	47,90 €
0317010	Porte D. habillage de coffre : ME	31,09 €
0317011	Porte G. habillage de coffre : ME	31,09 €
0317012	Insonorisation capot AV D. : ME + BA + SP	21,01 €
0317013	Insonorisation capot AV G. : ME + BA + SP	21,01 €
0317014	Appui-tête Medium : ME + SP	89,25 €
0317015	Appui tête cuir beige : ME + SP	89,25 €
0317016	Jauge de réservoir : CH26	99,51 €
0317018	Housse d'assise de siège CH26 tissu 916	130,20 €
0317019	Housse de dossier de siège CH26 tissu 916	130,20 €
0317020	Appui-tête CH26 tissu 916	63,87 €
0317021	Nouveau pommeau de vitesse	42,20 €
0317022	Jauge de réservoir CH26 modifié 2 ^{ème} génération	99,51 €
0317023	Appui tête Fidiv 8017	65,20 €
0317024	Façade autoradio noir Pearly	65,39 €
0317025	Façade autoradio bleu Azzura	65,39 €
0318001	Ceinture de sécurité AR 4PL : BA	64,50 €
0318004	Siège AV G. Barooder 4PL : BA	477,82 €
0318005	Siège AV D. Barooder 4PL : BA	477,82 €
0318006	Banquette AR 4 : BA	733,72 €
0318010	Habillage de coffre latéral D. : BA	157,64 €
0318011	Habillage de coffre latéral G. : BA	157,64 €
0318014	Siège cuir noir G. : ME + BA + SP	638,35 €
0318015	Siège cuir beige G. : ME + BA + SP	638,35 €
0318016	Médaille de porte simili beige: BA + SP	36,38 €
0318017	Siège cuir beige D. : ME + BA + SP	638,35 €
0318018	Siège cuir noir D. : ME + BA + SP	638,35 €
0318019	Tapis AV avec insono : BA	184,23 €
0318020	Verrouillage banquette AR : BA	17,64 €
0318021	Médaille de porte barooder X4 : BA	23,27 €
0318022	Appui-tête Barooder X4 : BA	66,71 €
0318023	Couvercle de trappe latéral D. : BA	26,68 €
0318024	Couvercle de trappe latéral G. : BA	26,68 €
0318026	Sangle élastique roue de secours : BA + SP	9,38 €

Référence	Désignation	Prix H.T.
0318027	Durite à air Ø 40 : SP	19,01 €
0318028	Durite filtre à air Ø 45 NC : SP	31,08 €
0318029	Siège AV. G. 4 places miliquen anthracite : BA	477,82 €
0318030	Siège AV. D. 4 places miliquen anthracite : BA	477,82 €
0318031	Banquette arrière meliquen anthracite : BA	592,20 €
0318033	Siège AV. G. X4 crévin molls grey : BA	477,82 €
0318034	Siège AV. D. X4 crévin molls grey : BA	477,82 €
0318035	Banquette arrière X4 crévin molls grey : BA	592,20 €
0320001	Habillage de coffre D. : SP	62,08 €
0320002	Habillage de coffre G. : SP	62,08 €
0320003	Tapis de coffre CH20 : SP	30,14 €
0320004	Moquette AR siège D. : SP	24,16 €
0320005	Tapis de coffre AR côté siège : SP	31,21 €
0320006	Console Speedino : SP	260,03 €
0320007	Jeu H.P. + grille 130 : SP	48,24 €
0320009	Tapis AV complet insonorisant CH20 : SP	309,86 €
0320010	Bouton fixation capote arrière : SP	7,55 €
0320011	Moquette AR siège G. : SP	24,16 €
0320012	Tapis de coffre coté serrure : SP	23,46 €
0320013	Housse roue de secours : SP	61,96 €
0320015	Console Speedino 90/10 noire ARI : SP	121,72 €
0320016	Habillage de pavillon fixe et mobile : SP	144,38 €
0322001	Pare-soleil D. : BA + CH26	23,00 €
0322002	Pare-soleil G. : BA + CH26	23,00 €
0322003	Fixation pare-soleil : BA + CH26	2,78 €
0322004	Tapis AR : BA	66,30 €
0322005	Montant AV D. CH18/CH22 : BA	31,21 €
0322006	Montant AV G. CH18/CH22 : BA	31,21 €
0322007	Montant milieu D. CH18/CH22 : BA	31,21 €
0322008	Montant milieu G. CH18/CH22 : BA	31,21 €
0322009	Montant AR D. CH18/CH22 : BA	31,21 €
0322010	Montant AR G CH18/CH22 : BA	31,21 €
0322011	Habillage de pavillon CH18/CH22 : BA	222,66 €
0322012	Tapis AV complet insonorisant CH22 : BA	242,63 €
0322017	Poignée de maintien int. : BA + CH26	7,44 €
0322018	Tapis AV complet sans insono X2 : BA	184,23 €
0322019	Housse de roue de secours : BA	44,10 €
0322020	Pochette de cric : BA + SP	16,54 €
0322021	Cache bagage CH22 : BA	91,51 €
0322022	Clé de roue déserrage panier 6 pans : BA + CH26	14,77 €
0322023	Habillage de coffre latéral D. noir sans trou HP : BA	157,64 €
0322024	Habillage de coffre latéral G. noir sans trou HP : BA	157,64 €
0322025	Planche de bord noire avec buse : SP	541,88 €
0322027	Médailon de porte tissu anthracite compteur : BA	25,91 €
0322028	Siège G. dossier inclinable gliss et AT terre miliquen anthracite : BA	453,80 €
0322029	Siège D. dossier inclinable gliss et AT terre miliquen anthracite : BA	453,80 €
0322030	Tôle maintien bagages : BA	54,10 €
0322031	Autoradio CD KDG 152 : BA	257,25 €
0322032	2 HP + 2 grilles droites = 100	44,37 €
0322033	Volant top driver sport : BA + SP	162,07 €
0322034	Moyeu de volant sport : BA + SP	66,21 €
0322037	Housse roue de secours 4,80 x 12 : BA	44,10 €
0322040	Kit amortissant plancher 7 pièces : BA + SP	75,54 €

Référence	Désignation	Prix H.T.
0322041	Grille HP : BA	9,53 €
0322043	Bac vide poche noir ARLA : BA + SP	32,11 €
0322044	Habillage latéral D. de coffre noir arrière L avec trou HP : BA + SP	164,73 €
0322045	Habillage latéral G. de coffre noir arrière L avec trou HP : BA	164,73 €
0322048	Planche de bord avec base noire ARLA : BA + SP	541,88 €
0322049	Autoradio CD RDS : BA	340,67 €
0322051	Console centrale ABS noir Arla 90/1 : BA	121,72 €
0322052	Tapis avant avec insono CH 22 avec om : BA	245,39 €
0322053	Habillage latéral D. de coffre noir ARLA avec éclairneur de coffre : BA	164,80 €
0322054	Levier de vitesse avec cable et soufflet TGP : BA + SP	123,26 €
0322055	Levier de vitesse avec cable et soufflet chromé : BA + SP	134,16 €
0322059	Obstruteur habillage de coffre : BA + CH26	5,78 €
0322060	Habillage latéral D. coffre noir, trou HP éclairneur espace coffre et obstruction : BA	164,80 €
0322061	Habillage latéral G. coffre noir trou HP : BA	164,80 €
0322062	Kit 3 pièces insono tablier feutre épaisseur 15 intérieur : BA	79,23 €
0322064	Autoradio Clarion RAF pro : BA + SP + CH26	214,99 €
0322065	Médaille de porte courtisane gris : BA	27,14 €
0322066	Siège cuir gris D. : BA + SP	638,35 €
0322067	Siège cuir gris G. : BA + SP	638,35 €
0322069	Médaille de porte TEP Gris : BA + SP	36,38 €
0322072	Siège AV. D. crevin Molls grey : BA + SP	453,80 €
0322073	Siège AV. G. crevin Molls grey : BA + SP	453,80 €
0322074	Siège AV. D. rouge crévin molls : BA + SP	453,80 €
0322075	Siège AV. G. rouge crévin molls : BA + SP	453,80 €
0322076	Médaille de porte crévin molls gris : BA + SP	29,12 €
0322077	Médaille de porte crévin molls rouge : BA + SP	29,12 €
0322080	Coiffe pédale de frein alu 207 emb auto : BA + SP	24,26 €
0322081	Caoutchouc de pédale de frein 207 emb auto : BA + SP	5,99 €
0322082	Enjoliveur alu pédale de frein 207 : BA + SP	21,42 €
0322083	Caoutchouc pédale de frein 207 : BA + SP	3,47 €
0322084	Ecrou nylstop 207 : BA + SP	0,42 €
0322085	Vis pédale 207 : BA + SP	0,42 €
0326001	Poignée intérieure D. : CH26	18,38 €
0326002	Poignée intérieure G. : CH26	18,38 €
0326004	Façade alu AB : CH26	59,39 €
0326005	Faux bouton D. : CH26	7,79 €
0326006	Faux bouton G. : CH26	5,29 €
0326007	Console centrale : CH26	75,26 €
0326008	Ensemble couvercle console : CH26	86,52 €
0326009	Prise	7,72 €
0326010	Allume cigare : CH26	16,63 €
0326011	Bouton lève vitre : CH26	29,99 €
0326012	Cache frein à mains : CH26	7,22 €
0326013	Cache fixation console : CH26	1,85 €
0326014	Vide poche avec antidérapant : CH26	12,01 €
0326015	Platine de chauffage sans clim C3 : CH26	155,40 €
0326016	Habillage de pavillon AB : CH26	167,16 €
0326017	Réservoir gazole complet avec jauge : CH26	279,67 €
0326018	Cendrier : CH26	18,48 €
0326019	Levier d'inverseur sans pommeau : CH26	136,50 €
0326020	Aérateur : CH26	88,20 €
0326021	Kit ceinture de sécurité AV D. + G. : CH26	190,37 €
0326022	coquille supérieure de volant	6,32 €

Référence	Désignation	Prix H.T.
0326023	coquille inférieure de volant	9,92 €
0326024	Support commodo : CH26	8,09 €
0326025	Bouchon réservoir : CH26	26,83 €
0326026	Coiffe pédale de frein : CH26	15,07 €
0326027	Coiffe pédale d'accélérateur : CH26	12,81 €
0326028	Siège AV D. avec tissu réf : 916 : CH26	529,20 €
0326029	Siège AV G. avec tissu réf : 916 : CH26	529,20 €
0326030	Tapis AV : CH26	267,75 €
0326031	Insono intérieur de tablier : CH26	82,85 €
0326032	Tapis arrière gris : CH26	75,10 €
0326033	Cache bagage : CH26	112,61 €
0326034	Montant AV. D. : CH26	40,06 €
0326035	Montant AV. G. : CH26	40,06 €
0326036	Filet de retenue pour habillage arrière : CH26	10,19 €
0326037	Cale épaisseur pour auto radio : CH26	10,19 €
0326038	Poignée ext. de porte D. : CH26	14,39 €
0326039	Poignée ext. de porte G. : CH26	14,39 €
0326040	Fourchette de barillet : CH26	0,79 €
0326041	Gaine prise d air extérieur (vendu au mètre)	15,07 €
0326042	Mousse de calage roue de secours : CH26	15,29 €
0326043	Insono sous plancher AR 920x750 : CH26	26,59 €
0326045	Volant V2	119,39 €
0326046	Siège cuir noir G. avec accoudoir / vide poche	648,27 €
0326047	Siège cuir noir AV. D.	453,60 €
0326048	Siège cuir fauve G. avec accoudoir / vide poche	648,27 €
0326049	Siège cuir fauve D.	453,60 €
0326050	Haut parleur avec grille : CH26	22,19 €
0326051	Cabochon avec logo	5,25 €
0326052	Câble levier d'inverseur CH26	45,20 €
0326053	Autoradio CZ 101 ER	214,99 €
0326055	Jeu de 2 HP 140 W : CH26	44,37 €
0326056	Siège Av. D. tissu Fidiv 8017 + oasis 122	570,00 €
0326057	Siège Av. G. tissu Fidiv 8017 + oasis 122	570,00 €
0326061	Ensemble levier de vitesse	136,50 €
0326062	Ensemble levier de vitesse noir avec compensateur	142,50 €
0326064	Kit ceinture de sécurité rouge D. + G.	187,60 €
0326065	Siège D. tissu central rouge AV.	570,00 €
0326066	Siège G. tissu central rouge AV.	570,00 €
0326067	Volant cuir noir/rouge	354,50 €
0326068	Autoradio CZ 201 ER USB	277,30 €
0332001	Habillage de pavillon CH32	180,08 €
0332002	Cache bagage CH32 noir	126,80 €
0332004	Habillage AR D. tissu carbone CH32	107,60 €
0332005	Habillage AR G. tissu carbone CH32	107,60 €
0332006	Tapis AR CH32	75,50 €
0332007	Filet fond de coffre avec crochet	45,20 €
041408	Roue montée MICHELIN 145x13" : ME	131,19 €
041409	Pneu Michelin 145 x 13" : ME	95,81 €
041410	Jante tôle 13" : ME	53,82 €
041411	Enjoliveur 145 x 13" : ME + BA	10,89 €
041412	Roue complète 145 x 13» jante alu : ME	233,26 €
041482	Ecrou borgne pour jante alu : ME + BA + SP + CH26	1,01 €
041486	Jante alu 4x13» : ME	149,75 €

Référence	Désignation	Prix H.T.
041489	Pneu neige compact winter 145 x 13 : ME	114,29 €
041490	Clous pour pneu neige (100) : ME	15,48 €
0416002	Bras essuie-glace AV 450 mm : ME + BA + SP	22,06 €
0416003	Balai essuie-glace AV 500 mm : ME + BA + SP	11,05 €
0416004	Logo Chatenet : ME + BA + SP + CH26	7,56 €
0416006	Moteur essuie-glace AR : ME + BA	88,61 €
0416007	Bras essuie-glace AR : ME + BA	15,02 €
0416008	Balai essuie-glace AR : ME + BA	9,38 €
0416009	Moteur essuie-glace AV : ME + BA + SP	85,84 €
0416010	Bouchon essence : ME + BA	22,96 €
0416011	Tringle de capot : BA + SP	27,79 €
0416012	Crochet de sécurité assemblé zingué : ME + BA	32,27 €
0416013	Support de serrure AV : ME + BA + SP	9,42 €
0416014	Ressort de crochet de sécurité : ME + BA	5,61 €
0416015	Platine capot crochet de sécurité : ME + BA	15,29 €
0416016	Patte fixation antibrouillard sup. D. : ME	9,24 €
0416017	Patte fixation antibrouillard sup. G. : ME	9,24 €
0416018	Toit ouvrant : BA	636,83 €
0416019	Patte fixation antibrouillard inf. D. : ME	7,06 €
0416020	Patte fixation antibrouillard inf. G. : ME	7,06 €
0416021	Gouttière avec double face : ME + BA + SP	58,16 €
0416022	Catadioptré blanc : BA	4,97 €
0416023	Moteur essuie glace avec intermittence : ME	101,05 €
0416025	Carter de chauffage : ME + BA + SP	10,78 €
0416026	Fixation tuyau de chauffage : ME + BA + SP	11,80 €
0416027	Enjoliveur : BA	10,89 €
0416028	Roue complète 145 x 13 jante alu (4 x 100) : ME	231,20 €
0416029	Jante Alu 4X13 NM 4X100 : ME + BA	149,75 €
0416031	Jante 4JX13 4X100	53,82 €
0416032	Roue Saphore 145x60x13 : ME	131,19 €
0416033	Cache moteur : ME + BA+ SP	95,46 €
0416034	Sous carter : ME + BA + SP	87,81 €
0416035	Joue d'aile G. (variateur) : ME + BA + SP	76,25 €
0416036	Joue d'aile D. (variateur) : ME + BA + SP	61,52 €
0416037	Face AV : ME + BA + SP	56,06 €
0416038	Grille calandre inférieure : ME	28,78 €
0416039	Catadioptré rouge : BA	4,97 €
0416040	Cache fusible ABS : BA + SP	19,96 €
0416041	Boutons à 3 lobes : BA + SP	3,75 €
0417001	Roue complète alu 15"	392,22 €
0417002	Roue complète alu diamanté 15"	397,22 €
0417003	Roue complète noir 15" brillant	397,22 €
0417004	Roue complète alu 14"	272,54 €
0417005	Roue complète noir mat 15"	397,22 €
0418001	Pneu Michelin 145 x 70 R13 : BA	97,02 €
0418003	Roue montée Michelin tôle 145 x 70 : BA	131,20 €
0418004	Roue montée DIAL CH18 / CH22 145 1 : BA	238,14 €
0418005	Jante acier 4 x 100 : BA	54,02 €
0420001	Bouchon essence : SP	296,47 €
0420002	Capote Speedino : SP	740,88 €
0420003	Traverse alu AV de capote : SP	70,56 €
0420004	Traverse alu AR de capote : SP	79,94 €
0420005	Arceau central de capote : SP	57,55 €

Référence	Désignation	Prix H.T.
0420006	Fixation D. arceau central de capote : SP	39,90 €
0420007	Fixation G. arceau central de capote : SP	39,90 €
0420010	Housse de capote : SP	58,82 €
0422001	Roue de secours 400-10-4PR : BA	71,12 €
0422002	Crochet de retenue de capot : ME + BA + SP	11,97 €
0422003	Fixation antibrouillard D. et G. : BA + SP	8,82 €
0422004	Fixation antibrouillard D.+G. : BA + SP	9,92 €
0422005	Fixation antibrouillard G. : BA + SP	9,92 €
0422006	Pneumatique 145/65 R14 : BA + SP	102,83 €
0422007	Roue alu 4,5 J x 14 : BA + CH26	165,11 €
0422008	Roue montée acier 145/60x13 : SP	131,86 €
0422009	Roue montée 4Jx14/pneu 145/65 R141 : SP	259,09 €
0422013	Bas de marche logo CHATENET : BA + SP	46,08 €
0422014	Roue de secours 48x12 : BA + SP	135,47 €
0422018	Face latérale variateur ass.Lomb : BA + SP	100,81 €
0422019	Face latérale radiateur Lomb 1 face plast : BA + SP	61,52 €
0422020	1 absorbant face avant 1 face plastique : BA + SP	56,06 €
0422021	Ensemble sous carter : BA + SP	101,52 €
0422027	Ecran de calandre : BA + SP	11,51 €
0422028	Cache étanchéité sur radiateur Lomb : BA + SP	8,61 €
0422029	Raccord diamètre 40 : SP	4,83 €
0422031	Pneu kléber 155/65 R14 : CH26	104,71 €
0422034	Jeu de barre de toit peint noir satiné : BA	205,38 €
0422035	Plot de barre de toit : BA	2,73 €
0423001	Joue latérale variateur assemblé version Y1 : BA	100,81 €
0423002	Joue latérale radiateur assemblé version Y1 : BA	61,52 €
0423003	Ecran sur moteur version Y+Lomb : BA + SP	92,58 €
0423004	Insono tablier avant : BA + SP	55,70 €
0426001	Jante 4,5 J x 15 et 36 : CH26	205,21 €
0426002	Moteur essuie glace avant : CH26	94,08 €
0426003	Système complet bielette essuie glace avant : CH26	94,82 €
0426004	Intermittence essuie glace avant : CH26	32,70 €
0426005	Bras essuie glace avant : CH26	38,96 €
0426006	Balai essuie glace avant : CH26	13,86 €
0426007	Raccord Y lave glace : CH26	6,30 €
0426008	Moteur essuie glace arrière : CH26 - CH32	103,95 €
0426011	Jante 4,5 J x 15 diamantée anthracite : CH26	216,41 €
0426014	Pneumatique 155/60 R15 : CH26	168,21 €
0426015	Monogramme CHATENET : CH26	16,54 €
0426016	Cabochon levier de vitesses : CH26	7,25 €
0426017	Porte balai + balai C2 : CH26	24,99 €
0426018	Adhésif double face diamètre 25 : CH26	0,26 €
0426019	Ecran sous moteur 2D : CH26	160,65 €
0426020	Ecran sous capot : CH26	95,11 €
0426021	Ecran face avant : CH26	109,31 €
0426023	Ecran joue d'aile variateur : CH26	163,42 €
0426024	Ecran joue d'aile radiateur : CH26	163,42 €
0426026	Roue complète de secours 135R12 68T : CH26	151,20 €
0426027	Jante 4.5Jx15 noir brillant avec montage pneu 155/60R15	216,41 €
0426028	Ensemble bouchon de reservoir chromé 7 vis + barillet clés bleues	52,92 €
0426029	Logo CHATENET noir brillant	5,41 €
0426031	Diffuseur d'air sur chauffage	31,85 €
0426034	Jante alu noir mat 4,5 J x 15	231,78 €

Référence	Désignation	Prix H.T.
0432001	Porte balai /balai EG AR	27,00 €
051411	Fixation rétroviseur sur pare-brise : ME + BA + SP	3,01 €
051412	Rétroviseur intérieur : ME + BA	26,55 €
051412A	Rétroviseur intérieur J/N : ME + BA + SP	41,02 €
051425	Eclaireur de plaque : ME + BA + SP	12,92 €
0516001	Feu AR G. : ME + BA	77,32 €
0516002	Feu AR D. : ME + BA	77,32 €
0516005	Projecteur avec lampe G. : ME + BA	83,19 €
0516006	Projecteur avec lampe D. : ME + BA	83,19 €
0516007	Rétroviseur extérieur D. : ME + BA	52,35 €
0516008	Rétroviseur extérieur G. : ME + BA	52,35 €
0516009	Glace de hayon AR teintée : ME + BA	260,10 €
0516010	Glace de porte D. teintée : ME + BA	83,54 €
0516011	Glace de porte G. teintée : ME + BA	83,54 €
0516012	Glace AR D. de custode teintée : ME	81,35 €
0516013	Glace AR G. de custode teintée : ME	81,35 €
0516014	Pare-brise teinté : ME + BA + SP	253,12 €
0516015	Glace de hayon AR claire : ME + BA	239,51 €
0516016	Glace de porte D. claire : ME + BA	77,65 €
0516017	Glace de porte G. claire : ME + BA	77,65 €
0516018	Glace AR D. de custode claire : ME	72,61 €
0516019	Glace AR G. de custode claire : ME	72,61 €
0516020	Pare-brise clair : ME + BA	236,99 €
0516022	3eme feu de stop : ME + BA	30,32 €
0516023	Projecteur lisse avec lampe D. : ME + BA + SP	112,81 €
0516024	Projecteur lisse avec lampe G. : ME + BA + SP	112,81 €
0516025	Porte lampe ARR. G. : BA	22,53 €
0516026	Porte lampe ARR. D. : BA	22,53 €
0516027	Feu ARR. G. sans porte lampe : BA	63,97 €
0516028	Feu ARR. D. sans porte lampe : BA	63,97 €
0518001	Custode ARD. Teintée CH18 : BA	90,30 €
0518002	Custode ARG. Teintée CH18 : BA	90,30 €
0518003	Custode ARD claire : BA	82,69 €
0518004	Custode ARG claire : BA	82,69 €
0518005	Antibrouillard : BA + SP	76,50 €
0518006	Protection antibrouillard : BA + SP	14,89 €
0520004	Feu AR de brouillard Speedino : SP + CH26	22,32 €
0520005	Feu AR de recul Speedino : SP + CH26	22,07 €
0520006	Catadioptré : SP + CH26	18,60 €
0520007	Rétroviseur extérieur D. : SP	52,35 €
0520008	Rétroviseur extérieur G. : SP	52,35 €
0520009	Glace AR teintée : SP	59,76 €
0520010	Custode ARD.Teintée CH 20 : SP	68,47 €
0520011	Custode ARG.Teintée CH 20 : SP	68,47 €
0520012	Glace de porte D. teintée : SP	83,54 €
0520013	Glace de porte G. teintée : SP	83,54 €
0520014	Feu AR stop clignotant : SP	37,45 €
0520015	Rétroviseur extérieur D. NM : BA + SP + CH26	52,35 €
0520016	Rétroviseur extérieur G. NM : BA + SP + CH26	52,35 €
0520017	Glace de porte G. teintée CH20 : SP	108,68 €
0520018	Glace de porte D. teintée CH20 : SP	108,68 €
0520019	Lunette arrière teintée CH20 hard top : SP	56,70 €
0520020	Custode D. teintée CH20 hard top : SP	65,21 €

Référence	Désignation	Prix H.T.
0520021	Custode G. teintée CH20 hard top : SP	65,21 €
0522001	Rétroviseur intérieur J/N BR : BA + SP	33,08 €
0522003	3ème feu stop pour pavillon modifié : BA	30,32 €
0522004	Antibrouillard pour pare choc avant NM 2007 : BA + SP	56,45 €
0526001	Glace de porte G. : CH26	88,20 €
0526002	Glace de porte D. : CH26	88,20 €
0526003	Lunette arrière trempée cylindrique teintée : CH26	178,50 €
0526004	Custode D. trempée bombée teintée : CH26	80,85 €
0526005	Custode G. trempée bombée teintée vert ép.3 mm avec sérigraphie : CH26	80,85 €
0526006	Pare brise feuilleté teinté vert : CH26	195,51 €
0526007	3ème feu de stop : CH26 - CH32	45,57 €
0526008	Projecteur AV. D. : CH26	207,73 €
0526009	Projecteur AV. G. : CH26	207,73 €
0526010	Rétroviseur intérieur : CH26	69,93 €
0526011	Feu arrière : CH26	108,41 €
0526012	Custode D. CH26 Gris foncé	111,35 €
0526013	Custode G. CH26 Gris foncé	111,35 €
0526014	Lunette AR CH26 gris foncé	163,54 €
0532001	Lunette AR CH32 trempée cylindrique teintée degiv.vert ep 4 mm)	168,84 €
0532002	Custode D. CH32 trempée bombée teintée vert ép.3mm avec séri.	103,18 €
0532003	Custode G. CH32 trempée bombée teintée vert ép.3mm avec séri.	103,18 €
0532004	Lunette AR teintée gris VG10	226,24 €
0532005	Custode Droite CH32 teintée gris VG10	132,16 €
0532006	Custode Gauche CH32 teintée gris VG 10	132,16 €
061408	Rondelles Contact Bichro 8*18	0,32 €
0614105	Vis TH ZN 6 x 35 FT : ME	0,50 €
0614126	Rondelle élastique D2036 : ME + BA + SP	0,38 €
0614138	Ecrou D2035 : ME + BA + SP	0,22 €
0614142	Vis TH 2N 6 x 12 : ME + BA + SP	0,50 €
0614197	Clips 486 : BA + SP	1,16 €
0614204	Clips 259 : BA + CH26	1,26 €
0614212	Serrure cable frein : BA	1,59 €
0614213	Serre tringle : BA + SP	1,89 €
0614217	Circlips : ME + BA + SP	2,01 €
0614218	Ressort de verrouillage : ME + BA + SP +CH26	2,94 €
0614219	Vis de niveau : ME + BA + SP	0,54 €
0614220	Circlips : ME	8,19 €
0614231	Circlips : ME + BA + SP + CH26	0,14 €
0614235	Rondelle d'épaulement : ME + BA + SP	1,24 €
0614237	Ecrou : ME	1,18 €
0614239	Bouchon : ME	0,59 €
0614240	Vis 3,48 : ME	0,59 €
0614241	Rondelle : ME	0,59 €
0614242	Vis TH : ME	1,18 €
0614243	Rondelle : ME	1,18 €
0614244	Vis TH 10 x 45 : ME	3,81 €
0614245	Vis TH 10 x 60 : ME	5,01 €
0614246	Protection vis de purge : ME	0,59 €
0614247	Raccord : ME	2,70 €
061438	Collier durite réservoir : ME + BA + SP	2,05 €
061463	Vis creuse 10 x 1 : ME + BA + SP + CH26	3,02 €
061464	Collier d'échappement : ME + BA + SP	10,16 €
061476	Ecrou de moyeu : ME	6,79 €

Référence	Désignation	Prix H.T.
061477	Ressort de maintien flexible de frein : BA + SP	16,38 €
061479	Clips de cardan côté BV : ME + BA + SP	6,79 €
061480	Vis 10 x 125 x 35 TH brut : ME + BA + SP	4,94 €
061482	Ecrou 12*75 : ME + BA + SP	1,47 €
061488	Vis BTR 12*240 : ME + BA + SP	17,47 €
061490	Vis TH 10*150 : ME + BA + SP	2,39 €
061496	Ecrou de roue jante acier : ME + BA	1,01 €
061498	Agrafe : ME + BA + SP + CH26	2,15 €
0616022	Agrafe phare : ME + BA + SP	2,14 €
0616033	Clips : SP	1,54 €
0616034	Agraffe de tringle de commande diamètre 3: BA + SP	0,34 €
0616035	Agraffe passe tringle diamètre 3 : BA + SP	1,00 €
0616036	Vis de volant : ME + BA + SP + CH26	2,28 €
0616042	Clips PC AV et AR : ME + CH26	0,43 €
0616043	Agrafe de tige de capot : ME + BA + SP	1,14 €
0616044	Clips n°1233	0,34 €
0616045	Clips n°716	2,65 €
0616046	Clips 1348 : ME + BA + CH26	0,36 €
0616047	Collier filtre gasoil : ME + BA + SP	1,05 €
0616048	Passe fil flexible de frein 11x25 REF.719 : ME	1,34 €
0616049	Vis TRCC 6 x 16 PC/AR : ME	0,46 €
0616065	Vis TB avec embase : ME	1,16 €
0616088	Vis TH M12x160	4,46 €
0620001	Butée de hard top : SP	1,73 €
0622001	Vis cruciforme : BA	0,76 €
0622002	Rivet plastique 10377 : BA	1,24 €
0622009	Collier échappement MTS Lomb+Y+Speedino diamètre 38,5 : BA + SP	2,32 €
0622010	Collier échappement diamètre 38.5 : BA + SP + CH26	2,32 €
0626004	Butée à vis réglable : CH26	4,60 €
0626007	Clip câble : CH26	1,26 €
0626008	Rondelle PA6 noir 5,2 x 38 x 3 : CH26	1,16 €
0626017	Passe fils 6 x 15	0,74 €
0626018	Agrafe tige capot noire (1200)	1,47 €
0626020	Vis axe de charnière de porte et hayon : CH26 - CH32	0,32 €
0626021	Attache faisceau Skiffy	1,70 €
0626022	Bouchon de fermeture A - 12,8 : CH26	0,63 €
0626024	Vis inox de fixation panneau : CH26	0,53 €
0626028	Collier câble	1,00 €
0626032	Vis THM 8x20	0,60 €
0626033	Ecrou M8	0,30 €
0626034	Bague épaulée	1,40 €
0626035	Embase autocollante pour faisceau	0,74 €
0626037	Obturbateur de panneau	1,50 €
0716003	Mat	40,34 €
0716007	Kit climatisation	787,43 €
081401	Filtre à huile : ME + BA	19,22 €
081402	Filtre à air : ME + BA + SP	22,20 €
081418	Filtre gasoil : ME + BA + SP	26,25 €
101401	Joint de pare-brise : ME + BA + SP	41,35 €
101405	Joint de hayon : ME + BA + SP	57,60 €
101406	Joint cuivre de frein : ME + BA + SP + CH26	0,54 €
101407	Joint d'échappement : ME + BA + SP	5,67 €
101408	Soufflet de crémaillère : ME + BA + SP	35,66 €

Référence	Désignation	Prix H.T.
101410	Soufflet de cardan côté boîte : ME + BA + SP	25,34 €
101411	Soufflet de cardan côté roue : ME + BA + SP	25,34 €
101412	Coulisseau de porte : ME + BA + SP	55,87 €
101413	Lécheur de vitre : ME + BA + SP	31,00 €
101415	Joint de bas de vitre : ME + BA + SP	6,22 €
101416	Joint extérieur cadre de porte D. et G. : ME + BA	12,72 €
101420	Bouchon de remplissage : ME + BA + SP	4,70 €
101421	Joint torique de fourchette : ME + BA + SP + CH26	0,40 €
101422	Joint spi d'entraîneur : ME + BA + SP	5,04 €
101423	Joint : ME + BA + SP + CH26	5,36 €
101424	Sphère : ME + BA + SP + CH26	0,59 €
101425	Joint spi de sortie BV Ø 20 : ME + BA + SP	9,39 €
101426	Joint spi d'entrée BV Ø 25 : ME + BA + SP	13,41 €
101427	Joint papier d'entraîneur : ME + BA + SP	1,07 €
101428	Manchon d'accouplement : ME + BA + SP	85,73 €
101437	Profil U n°501 : BA + SP	19,23 €
101438	Carburaigle Ø 8 int. : BA + SP + CH26	6,17 €
101439	Réduction compteur D1065 : ME + BA + SP	53,78 €
101440	Vis de verrouillage D1029 : ME + BA + SP	1,25 €
101441	Joint d'étanchéité D2021 : ME + BA + SP	0,40 €
101442	Ecrou d'axe : ME + BA + SP	3,86 €
101443	Pion de centrage : ME + BA + SP	1,34 €
101444	Circlips D2001 : ME + BA + SP	2,01 €
101445	Entretoise D1097 : ME + BA + SP	13,23 €
101446	Vis d'assemblage de carter TH 6 x 40 D2034 : ME + BA + SP	2,78 €
101447	Joint de jauge de réservoir :	6,39 €
1016001	Joint porte G. : ME	35,64 €
1016003	Joint porte D. : ME	35,64 €
1016004	Joint adhésif 20x15 : ME + BA + SP + CH26	3,06 €
1016005	Joint de hayon adhésif : ME + BA	10,98 €
1016006	Profil de porte 8947 lèvre soudée	55,95 €
1017001	Joint de jauge CH26	12,50 €
1018001	Carburaigle essence SP 7x13 : BA	5,95 €
1018002	Profil de porte : SP	39,47 €
1020002	Joint N d'étanchéité capote : SP	27,90 €
1020003	Durite Ø 50 sur goulotte essence : SP	13,79 €
1020004	Lécheur extérieur de porte G. Speedino : SP	17,86 €
1020005	Lécheur extérieur de porte D. Speedino : SP	17,86 €
1020006	Joint de porte partie AR Speedino : SP	67,41 €
1020007	Joint de porte partie avant : SP	133,94 €
1020008	Joint haut de porte : SP	21,42 €
1020009	Joint sous charnière coffre : SP	5,46 €
1022001	Joint D. et G. charnière de hayon : BA	1,89 €
1022005	Joint de pare brise pour coté + 2 mm : SP	13,51 €
1022006	Joint de porte L= 3475 DFA : BA	56,03 €
1022007	Joint de hayon L=3500 DFA : BA + SP	41,67 €
1022008	Lécheur de porte extérieur D. Barooder : BA + SP	22,96 €
1022009	Lécheur de porte extérieur G. Barooder : BA	22,96 €
1022010	Lécheur de porte intérieur D. : BA + SP	22,96 €
1022011	Lécheur de porte intérieur G. : BA + SP	22,96 €
1022014	Joint goulotte de réservoir : BA	3,53 €
1022015	Joint d'étanchéité tablier : BA + SP	4,70 €
1022022	Joint étanchéité sous barre de toit : BA	2,31 €

Référence	Désignation	Prix H.T.
1026001	Lécheur de porte extérieur : CH26	18,38 €
1026002	Joint de hayon l=3,3	52,19 €
1026003	Joint de porte l=4 m Y 285 : CH26	80,85 €
1026004	Lécheur de porte intérieur : CH26	17,42 €
1026005	Joint haut de pare brise : CH26	19,85 €
1026006	Joint adhésif haut de porte : CH26	16,54 €
1026007	Joint adhésif étanchéité montant pare brise	14,49 €
1026009	Cale sous custode 25 x 13 L=1m : CH26	6,39 €
1026010	Joint de maitre cylindre ép.2 mm	6,30 €
1026012	Joint adhésivé sur custode : CH26	16,54 €
1026013	Profil demi rond 9 x 9,5 sans adhésif	14,70 €
1026014	Joint de hayon arrière : CH26	43,73 €
1026016	Butée de capot	10,50 €
1026017	Joint d'étanchéité de serrure D.	4,80 €
1026018	Joint d'étanchéité de serrure G.	4,80 €
111404	Durite Ø 6 alimentation gasoil : ME + BA + CH26	5,53 €
111405	Durite Ø 4 retour gasoil : ME + BA	3,60 €
111406	Durite de mise à l'air réservoir : ME	15,21 €
111407	Durite de remplissage réservoir : ME	31,85 €
111410	Durit inf AV de radiateur : SP	42,34 €
111412	Té de raccordement : ME + BA + SP	34,85 €
111419	Flexible AV D. + AV G. : ME	25,83 €
111444	Jonction réduite 8 x 4 : ME + BA	2,07 €
1116001	Durite chauffage A : ME + BA + SP	23,82 €
1116002	Durite chauffage B : ME + BA + SP	18,35 €
1116003	Durite sup. radiateur moteur : ME + BA + SP	19,30 €
1116004	Durite inf. radiateur moteur : ME + BA + SP	21,06 €
1116005	Durite inf. radiateur : ME + BA + SP	19,47 €
1116006	Tube central : ME	22,69 €
1116007	Tube sur maître cylindre AV D. L = 1100 : ME + BA + SP	16,63 €
1116008	Tube AR D. : ME	12,56 €
1116009	Tube AR G. : ME + BA + SP	10,29 €
1116010	Tube sur MC AV G. L = 250 : ME + BA + SP	8,94 €
1116011	Tube sur roue AV D. L = 260 : ME	8,94 €
1116012	Tube sur roue AV G. L = 260 : ME	8,94 €
1116013	Flexible AV L = 400 : ME	22,69 €
1116014	Réservoir double + bouchon : ME + BA + SP	33,27 €
1116015	Flexible AR : ME	22,69 €
1116016	Flexible étrier AV G. et D. : ME	10,34 €
1116018	Tube d'évacuation : ME + BA + SP	3,02 €
1116020	Tuyau flexible Lg 500 flexible AV : BA + SP + CH26	25,83 €
1116021	Guide flexible de frein G. : ME + BA	4,23 €
1116022	Guide flexible de frein D. : ME + BA	4,23 €
1118001	Tube central L=1973 CH18 : BA + SP	22,05 €
1118002	Tube AR D. L=880 CH18 : BA + SP	15,11 €
1118003	Durite de remplissage essence SP : BA + SP	52,94 €
1118004	Durite de mise à l'air libre essence SP : BA + SP	17,94 €
1118005	Te plastique TD08 : BA + SP	2,87 €
1120001	Flexible frein AV Speedino Lg 430 : BA + SP	47,63 €
1122001	Durite de mise à l'air libre gazole CH22 : BA + SP	13,04 €
1122002	Durite de remplissage réservoir gazole : BA + SP	33,46 €
1122003	Tuyau flexible Lg 550 : BA + CH26	52,94 €
1122004	Tube central NMC L=2143 10x100 : BA + SP	29,40 €

Référence	Désignation	Prix H.T.
1122005	Tube AV. G. NMC L=250 : BA	12,29 €
1122006	Tube AV. D. NMC L=1100 : BA + SP	22,05 €
1122008	Bouchon métrique 10x100 : BA + CH26	1,68 €
1122009	Tube frein AV. G. NMC incliné : BA + SP	12,29 €
1123001	Durite aspiration d'air : CH26	15,90 €
1123002	Durite supérieure de chauffage	17,90 €
1123003	Durite inférieure de chauffage	19,22 €
1123004	Durite supérieure de radiateur	11,11 €
1123005	Durite inférieure de radiateur	19,30 €
1126001	Durite supérieure de chauffage REP 1 : CH26	16,24 €
1126002	Durite supérieure radiateur REP 2 : CH26	19,77 €
1126003	Durite inférieure de chauffage REP 3 : CH26	17,35 €
1126004	Durite radiateur REP 4 : CH26	24,99 €
1126005	Embout caoutchouc porte G. : CH26	14,74 €
1126006	Embout caoutchouc porte D. : CH26	14,74 €
1126007	Goulotte de remplissage : CH26	104,74 €
1126009	Tube AV. G. : CH26	15,33 €
1126010	Tube AV. D. : CH26	31,82 €
1126011	Tube central : CH26	31,08 €
1126012	Tube ARR. G. : CH26	19,22 €
1126013	Tube ARR. D. : CH26	17,01 €
1126014	Tuyau cristal 14x18 : CH26	5,22 €
1126015	Tuyau cristal 4x7 : CH26	1,68 €
1126016	Durite entrée filtre à air Y.	13,45 €
1126017	Durite Y aérateur de chauffage PDB	39,18 €
1126018	Filtre EP58	9,45 €
1126019	Reservoir lookeed avec bouchon	26,67 €
1126020	Bouchon de réservoir looked	11,50 €
121401	Colle ultra fast > monté à partir du châssis 3111	41,71 €
1226005	Cartouche colle bi-composants	51,35 €
1226013	Sikaflex 521 UV noir 600 ml	32,40 €
2016001	Jeu de housses + repose-tête CROWN	31,48 €
2016002	Jeu 2 tapis Av logo CHATENET : BA	27,02 €
2022003	Pommeau sport top driver : BA + SP	63,28 €
2026001	Jeu de sur-tapis AV CH26 noir	34,13 €
2026002	Vitrophonie lunette arrière nouvelle CH26	10,50 €
2026003	Jeu de sur-tapis AV CH26 rouge	34,13 €
2516008	Autocollant AR MEDIA gris	4,20 €
2516009	Autocollant AR CHATENET noir	4,20 €
2516010	Autocollant AR MEDIA noir	4,20 €
2520002	Logo Speedino gris clair : SP	11,73 €
2520003	Logo Speedino gris anthracite : SP	11,73 €
2522002	Autocollant Chatenet argent : BA + SP	5,29 €
2522003	Logo Barooder argent : BA	5,09 €
2522004	Logo Barooder gris anthracite : BA	5,09 €
2522012	Logo Barooder gris clair : BA	5,09 €
2522013	Logo Barooder GM gris clair : BA	19,90 €
2522014	Logo Barooder GM gris anthracite : BA	19,90 €
2522018	Logo Sport gris argent : BA	5,09 €
2522019	Logo Sport gris anthracite : BA	5,09 €
2522059	Un kit déco barooder SZ rouge : BA	111,25 €
2522060	Un kit déco Barooder SZ gris : BA	111,25 €
2522061	Un kit déco Barooder WX noir : BA	83,00 €

Référence	Désignation	Prix H.T.
2522062	Logo Barooder Grand Modèle Rouge : BA	19,90 €
2526002	Logo CH 26 chromé	11,03 €
2526009	Jeu de bandes noires pour capot	52,59 €
2526011	Logo CH 26 noir	11,03 €
2526013	Jeu de bandes blanches pour capot	52,59 €
2532002	Logo CH32 "domé"	11,50 €



CODES COULEURS POUR CH26

FOURNISSEUR AUTOCOLOR :

BLEU :

27EHB : NO 1 : AQU+ BCM : 09- : Carrosserie : BLEU : 7004M : CHATENET : MMF

Référence Marque: 27EHB

Type de couleur: Metallise

Catégories: Raccord noye

Use/Benutzen/Utiliser SG07

Couche principale: P989-27EHB

Code prix:

Date de mise à jour: 01/07/2009

Code	Nom du composant	Cumul
P991-8920	DARK VIOLET	345,30
P990-8957	PERMANENT BLUE	517,40
P998-8991	TONE CONTROLLER	565,80
P992-8935	MAGENTA	584,10
P990-8908	REDUCED RED OXIDE	596,00
P998-8985	EXTRA FINE ALUMINIUM	642,30
P990-8948	DEEP BLACK	747,80
P991-8916	ROYAL BLUE	1 016,70

Extrait sec (g): 167,9

Quantité Solvant (g): 83,4

ROUGE :

9XYBB : NO 1 : AQU+ BC3CT : 09- : Carrosserie : ROUGE : 5002M : CHATENET : MMF

Référence Marque: 9XYBB

Type de couleur: Metallise

Catégories: Raccord noye

Sous couche specifique: P989-9XYBG

Code prix:

Date de mise à jour: 05/02/2009

Code	Nom du composant	Cumul
P998-8985	EXTRA FINE ALUMINIUM	1 015,00

Extrait sec (g): 177,6

Quantité Solvant (g): 97,4

Use/Benutzen/Utiliser SG03

Couche principale: P989-9XYBB

Code prix:

Date de mise à jour: 05/02/2009

Code	Nom du composant	Cumul
P992-8964	WINE RED	632,80
P991-8975	GREEN GOLD	696,00
P990-8999	CLEAR ADJUSTER	1 012,40

Extrait sec (g): 182

Quantité Solvant (g): 94,9

ANCIEN GRIS :

9YCXB : NO 1 : AQU+ BCM : 09- : Carrosserie : GRIS : 8003M : CHATENET : MMF

Référence Marque: 9YCXB

Type de couleur: Metallise

Catégories: Raccord noye

Use/Benutzen/Utiliser SG05

Couche principale: P989-9YCXB

Code prix:

Date de mise à jour: 09/02/2009

Code	Nom du composant	Cumul
P998-8985	EXTRA FINE ALUMINIUM	843,90
P998-8987	MEDIUM FINE ALUMINIU	876,50
P990-8900	BRILLIANT WHITE	903,00
P991-8982	GOLDEN YELLOW	915,10
P991-8920	DARK VIOLET	918,80
P992-8901	SPECIAL WHITE	924,80
P998-8981	COARSE SILVER DOLLAR	949,00
P990-8910	REDUCED BLUE	976,70
P990-8948	DEEP BLACK	1 021,30

Extrait sec (g): 183,4

Quantité Solvant (g): 94,5

NOIR :

9YEMB : NO 1 : AQU+ BC3CT : 09- : Carrosserie : NOIR : 9003M : CHATENET : MMF

Référence Marque: 9YEMB

Type de couleur: Metallise

Catégories: Raccord noye

Sous couche specifique: P989-9YEMG

Code prix:

Date de mise à jour: 09/02/2009

Code	Nom du composant	Cumul
P990-8948	DEEP BLACK	752,70
P990-8957	PERMANENT BLUE	841,30
P991-8907	RED OXIDE	863,40
P995-HE03	GRAPHITE FLAKE	1 018,40

Extrait sec (g): 153,3

Quantité Solvant (g): 64,3

Use/Benutzen/Utiliser SG07

Couche principale: P989-9YEMB

Code prix:

Date de mise à jour: 09/02/2009

Code	Nom du composant	Cumul
P990-8999	CLEAR ADJUSTER	983,40
P995-HE03	GRAPHITE FLAKE	984,40
P998-8985	EXTRA FINE ALUMINIUM	985,20
P998-8991	TONE CONTROLLER	1 004,90

Extrait sec (g): 174,8

Quantité Solvant (g): 107,6

BLANC :

12APB : NO 1 : AQU+ BCS : 09- : Carrosserie : BLANC : *0026 : CHATENET : MMF

Référence Marque: 12APB

Type de couleur: Opaque

Catégories: Bon contretypage

Use/Benutzen/Utiliser SG01

Couche principale: P989-12APB

Code prix:

Date de mise à jour: 03/03/2009

Code	Nom du composant	Cumul
P990-8900	BRILLIANT WHITE	1 221,50
P990-8904	REDUCED BLACK	1 224,40
P990-8957	PERMANENT BLUE	1 224,90
P991-8907	RED OXIDE	1 225,60
P991-8920	DARK VIOLET	1 229,60

Extrait sec (g): 482,5

Quantité Solvant (g): 48,4

PEARLY :

13. Jul 2010, 15:47
13. Jul 2010, 11:49

N° 5940 P: 11
" 324

Rapport de formulation
Date : mardi 13 juillet 2010

67KAB : NO 1 : AQUABASE PLUS BC3CT : 2010 ; -Carrosserie : BLANC NACRE :
CHATENET : MMF
Référence Marque: 67KAB
Type de couleur: Mica
Catégories: Bon contretypepage

Use/Benutzen/Utiliser SG01

Couche principale: P989-67KAB
Code prix:
Référence MSDS: MX07
Date de mise à jour: 13/07/2010

Code	Nom du composant	Cumul
P990-8900	BRILLIANT WHITE	1 131,20
P990-8948	DEEP BLACK	1 156,30
P991-8905	MUSTARD	1 212,80

> 1^{ère} couche.

Extrait sec (g): 461,5
Quantité Solvant (g): 50,6

Vernis colore spécifique/Couche transparente: P190-67KAT
Code prix:
Référence MSDS: MX04
Date de mise à jour: 13/07/2010

Code	Nom du composant	Cumul
P990-8999	CLEAR ADJUSTER	797,30
P998-8991	TONE CONTROLLER	831,00
P990-8902	REDUCED WHITE	842,30
P999-XR10	CRYSTAL SILVER	844,50
P995-PP07	MEDIUM PEARL BLUE	878,20
P995-PP60	ULTRA FINE PEARL WHITE	1 013,00

> 2^{ème} couche.

Extrait sec (g): 181,4
Quantité Solvant (g): 104,4



NOUVEAU GRIS A PARTIR DU N° 3749


AUTO CHATENET.

PPG CONFIDENTIAL INFORMATION

P989-76XVB ; Système de peinture: AQU+ BCM;
Code variante: NO 1; Etat: Parent;
No plaque: 64152263/002/MP;
Constructeur: CHATENET;
Code Couleur Constructeur: 8005M;
Nom teinte: GRIS MET

Utilisation: Carrosserie; Type de couleur: Metallise;
Année début: 2010;
No carte travail: 64377200; Coloriste: DRE;
Date entrée: 15/11/2010 07:21:07;
Contretypepage: Raccord noye;
No essai: 0; No MAJ: 0;
Comments: 67225598;

Comp.	Gms/Ltr	Quantités
P998-8985	819,40	51,00
P990-8910	53,00	3,30
P990-8902	19,30	1,20
P990-8908	48,20	3,00
P990-8933	77,10	4,80



* 6 4 1 5 2 2 6 3 0 0 2 *

Nouveau gris à partir du n° de châssis = 3749

CODES PEINTURES POUR LES TOITS CH26

Fournisseur Autocolor

Toit noir : TT59B/JF60

Toit blanc : 4TV4